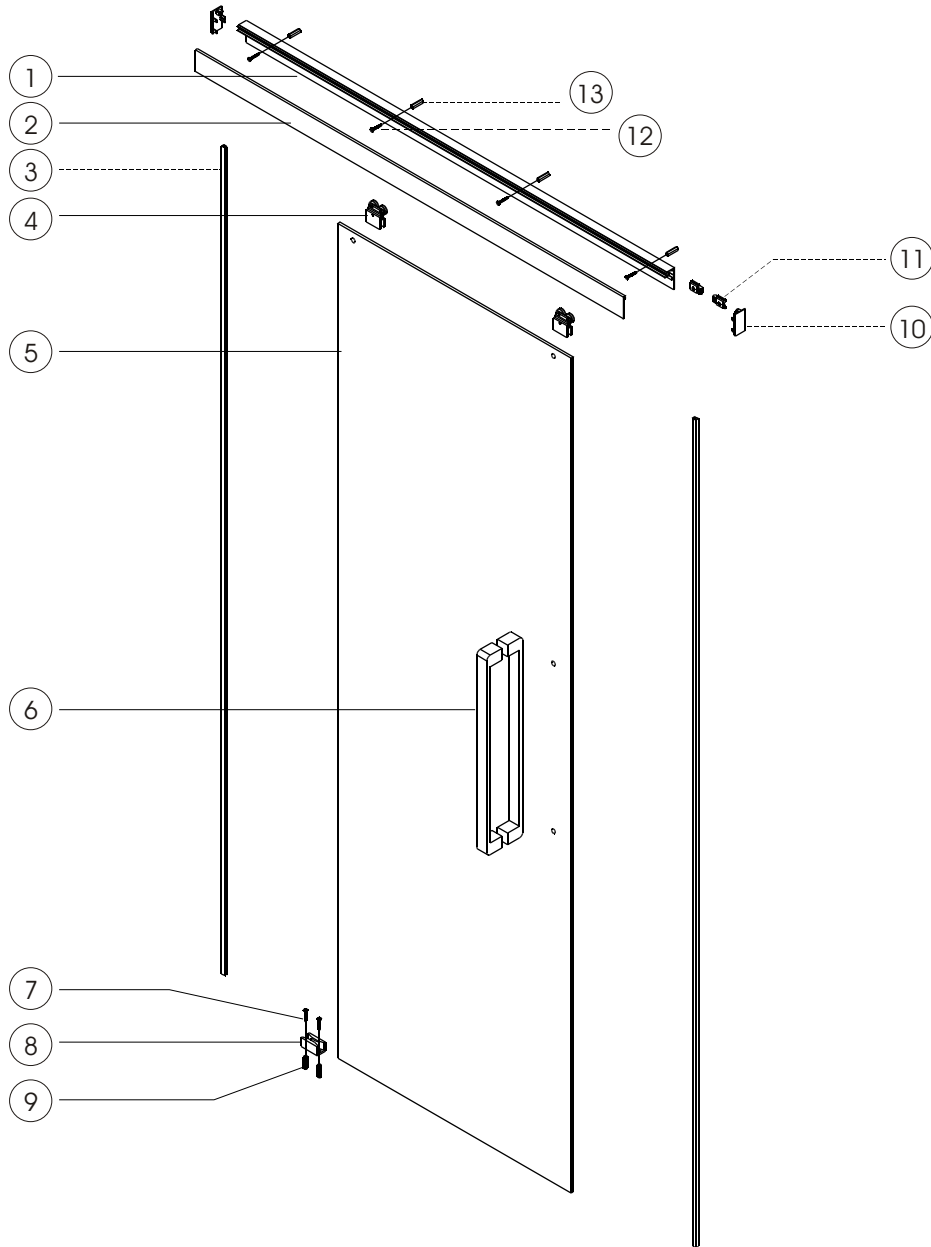


Installation instruction


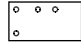
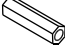
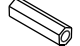

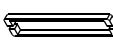







I. Body part:



II. Tools:

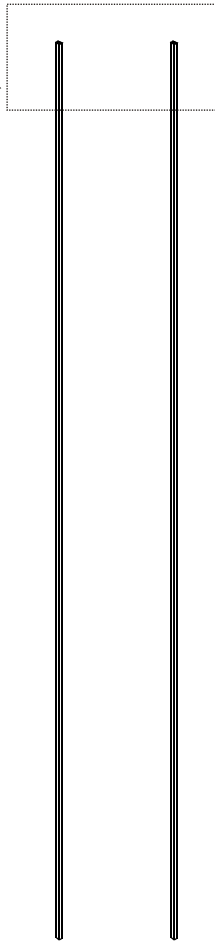
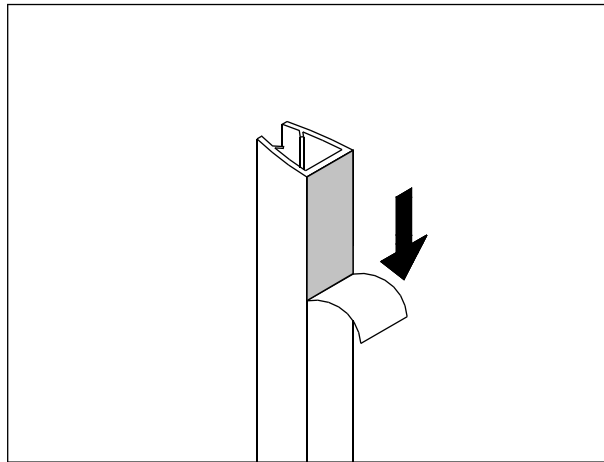


III. Hardware list:

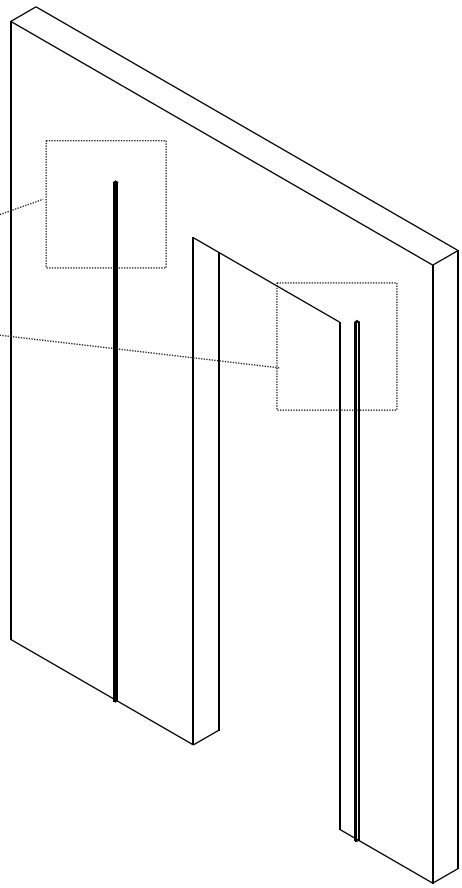
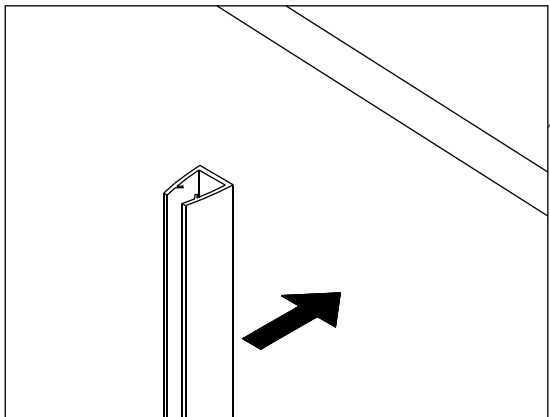
Number	Pic	Qty	Number	Pic	Qty	Number	Pic	Qty	Number	Pic	Qty
1		1	5		1	9		2	13		4
2		1	6		1	10		LR/1			
3		2	7		2	11		LR/1			
4		2	8		2	12		4			

IV. Steps:

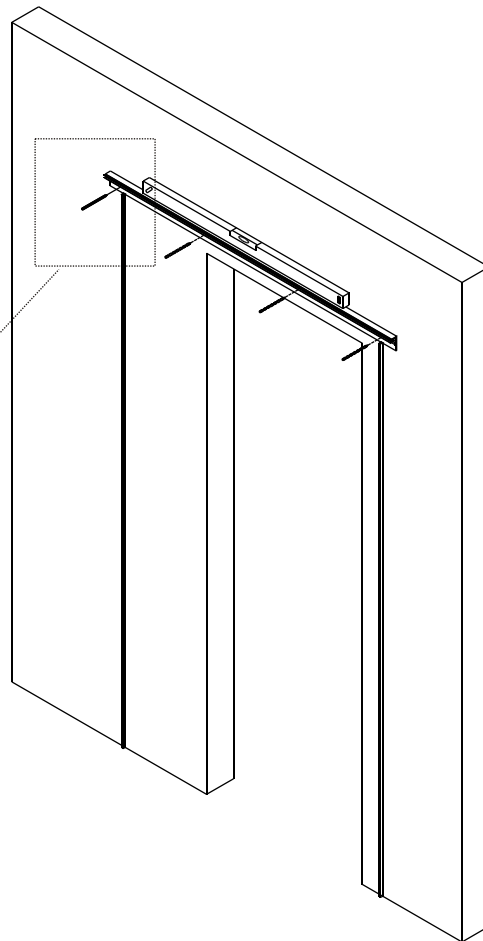
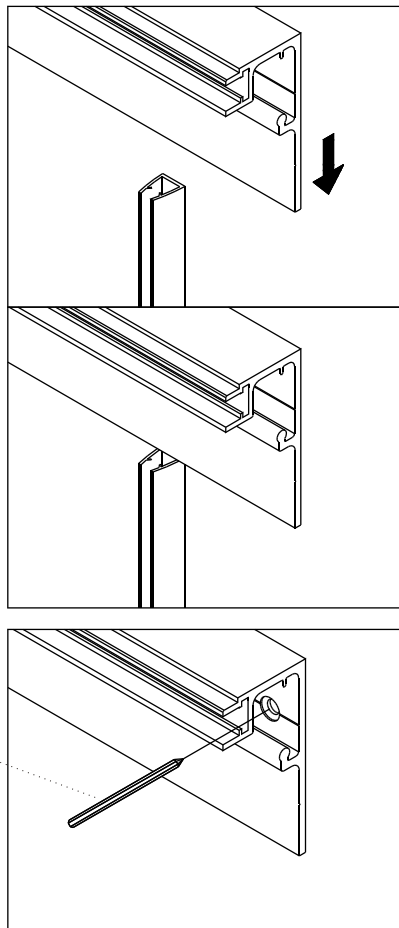
1



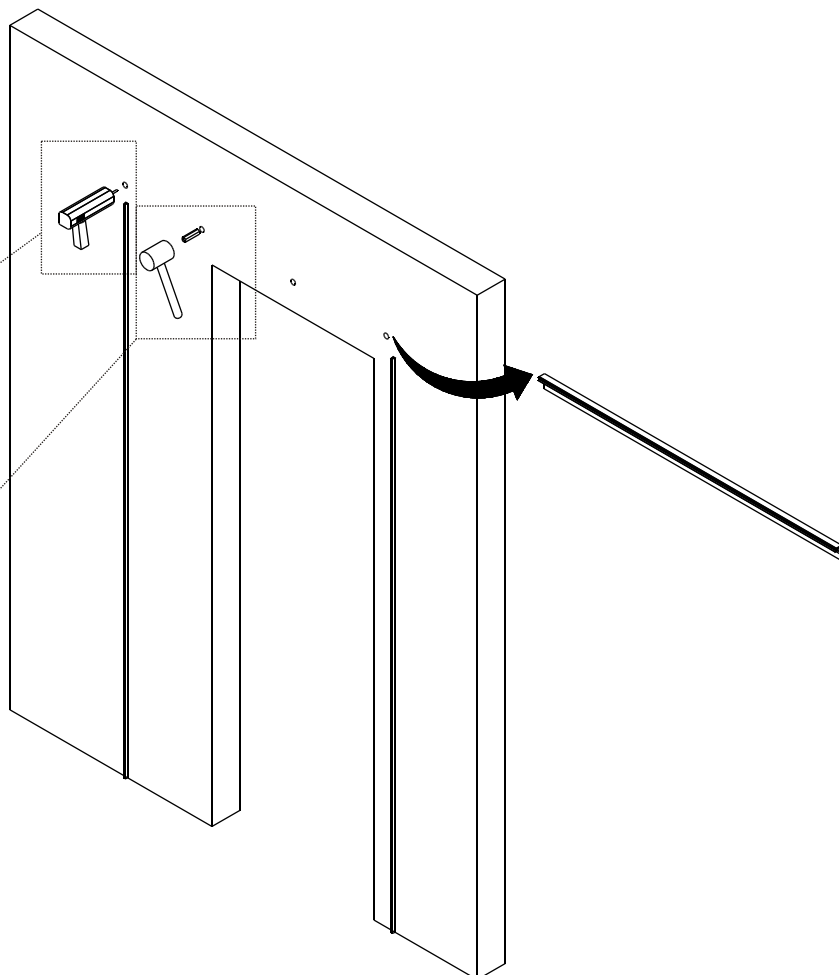
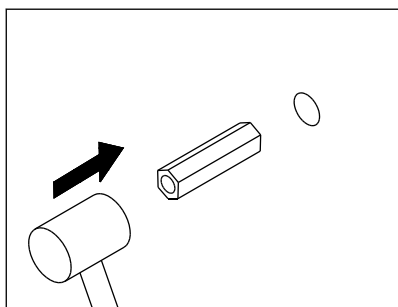
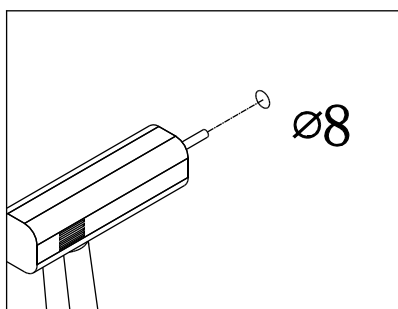
2



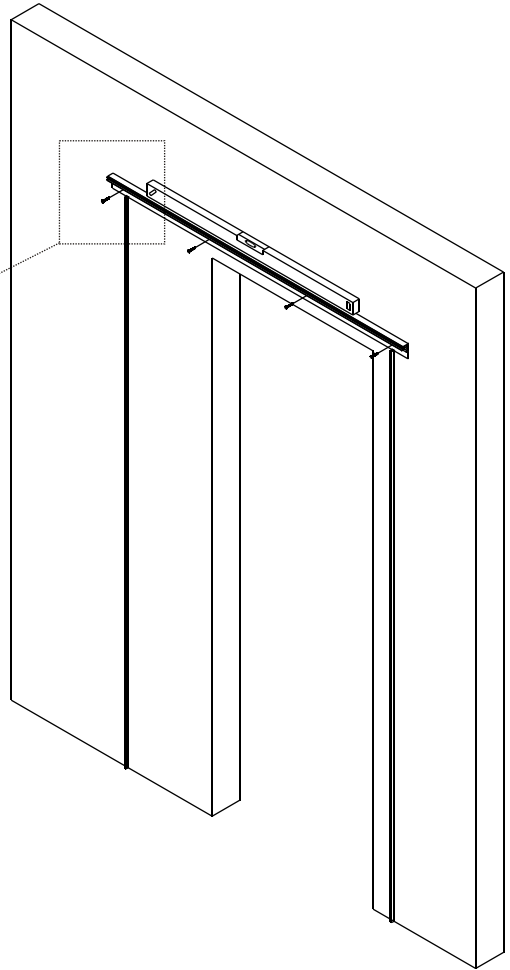
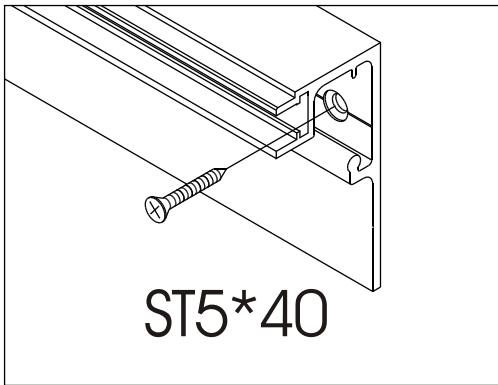
3



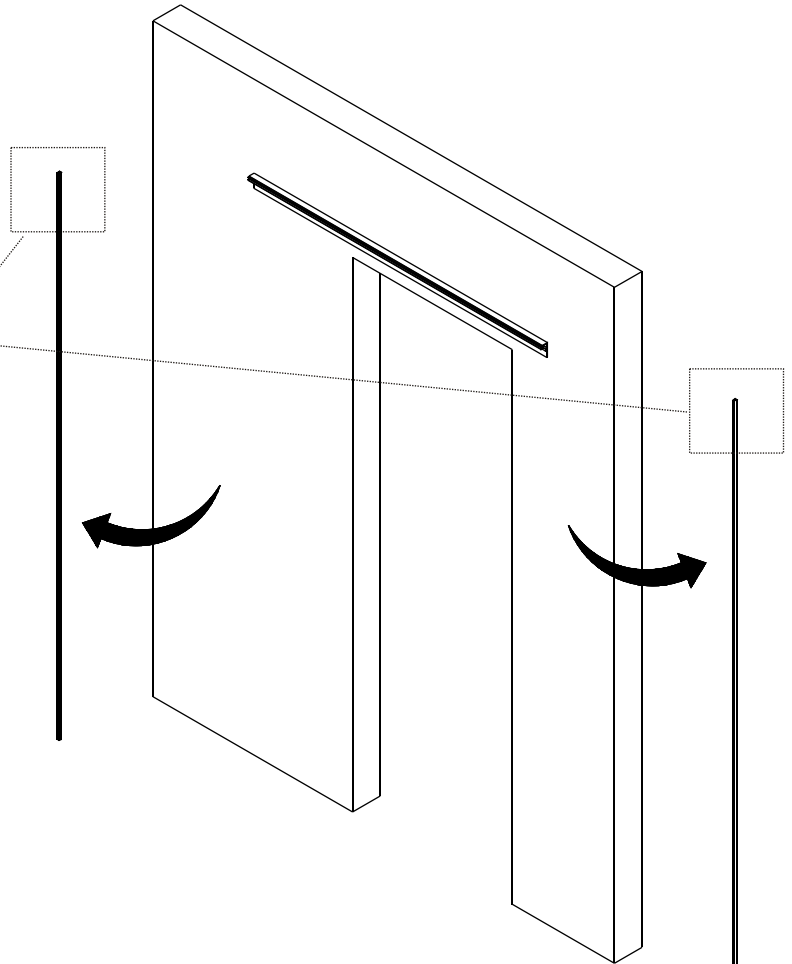
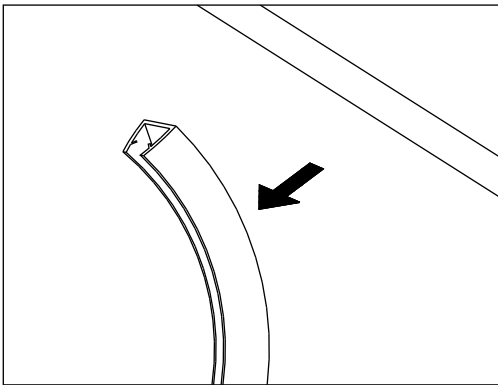
4



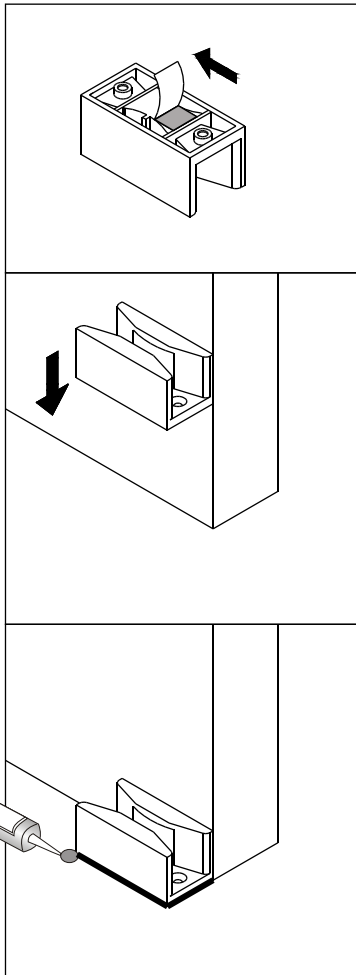
5



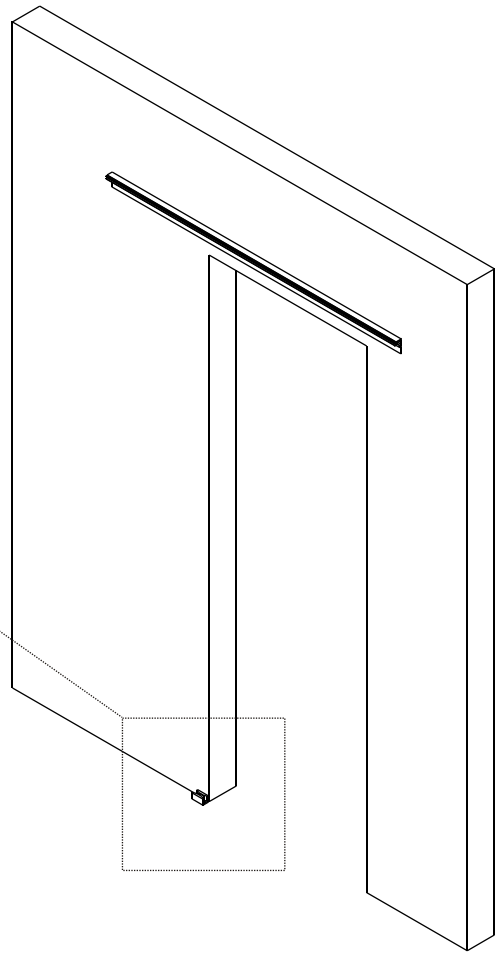
6



7

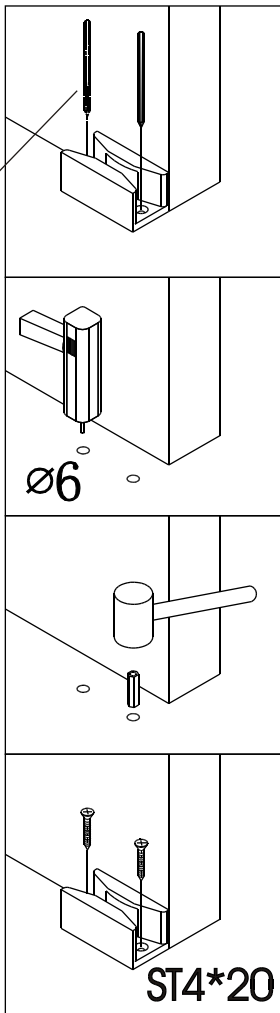


A

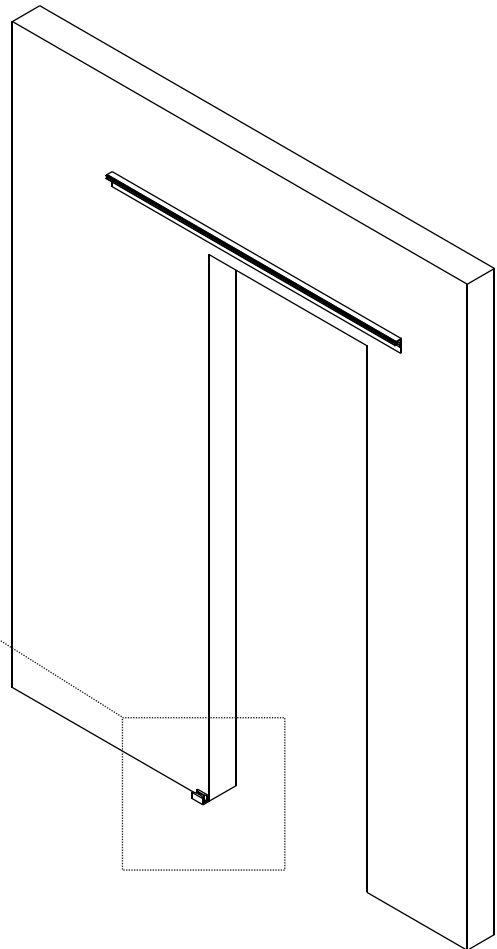


8

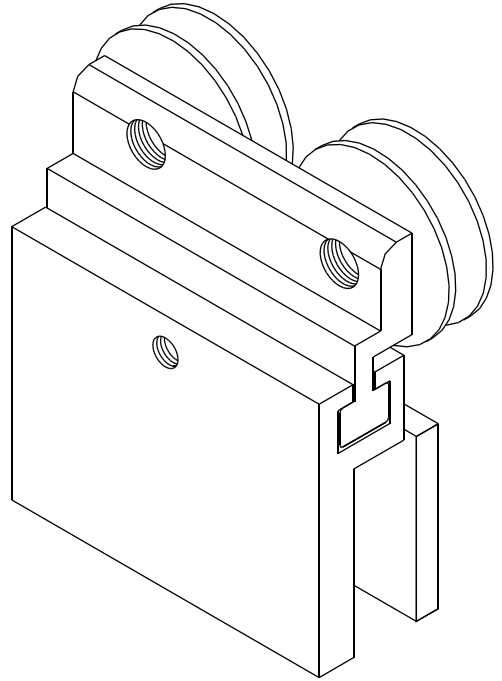
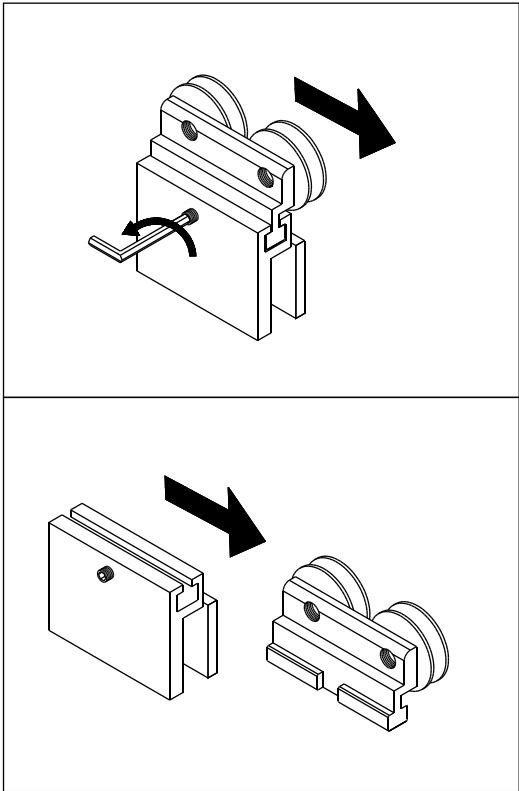
Pencil



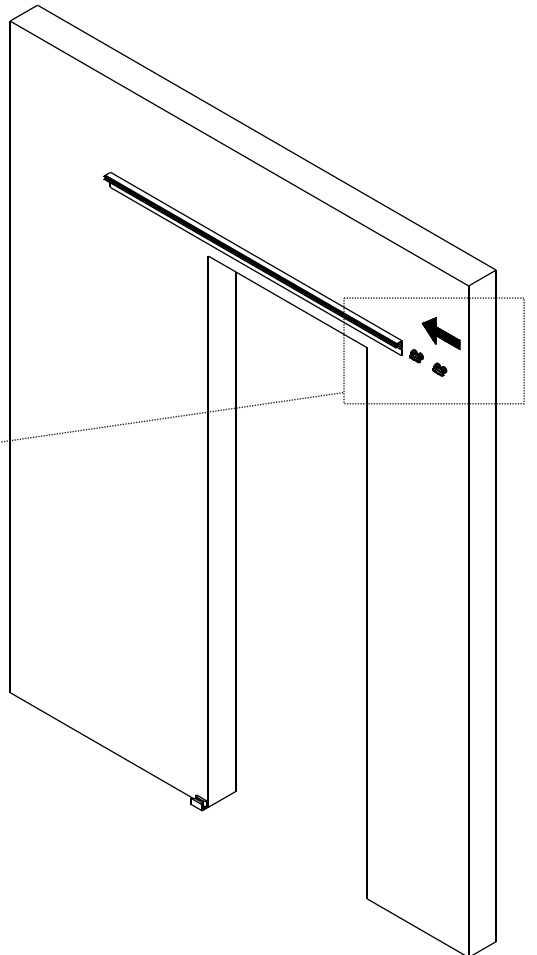
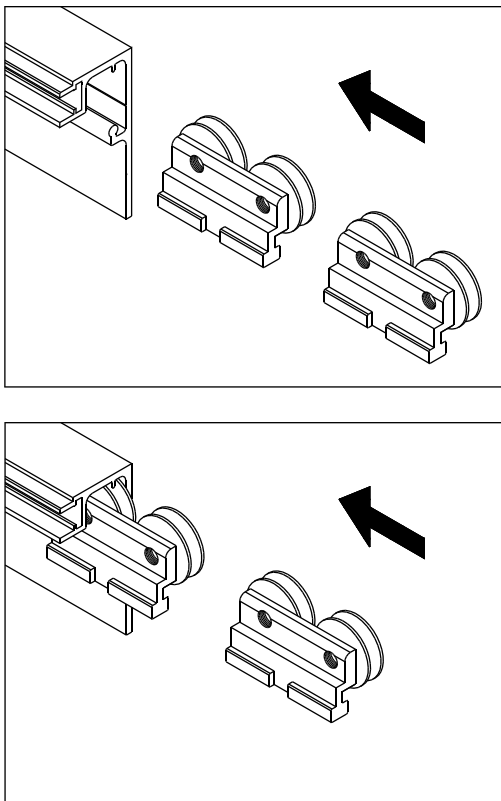
B



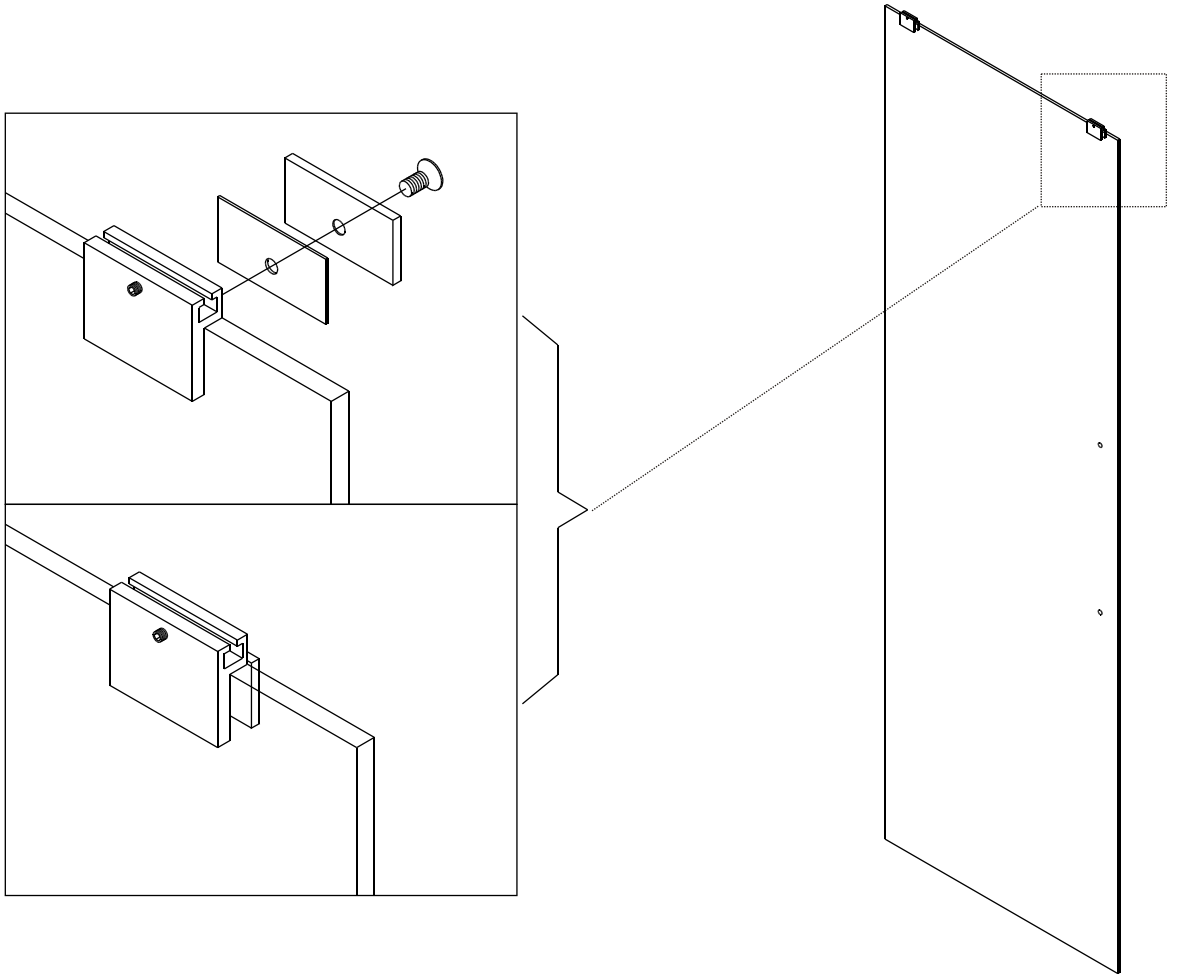
9



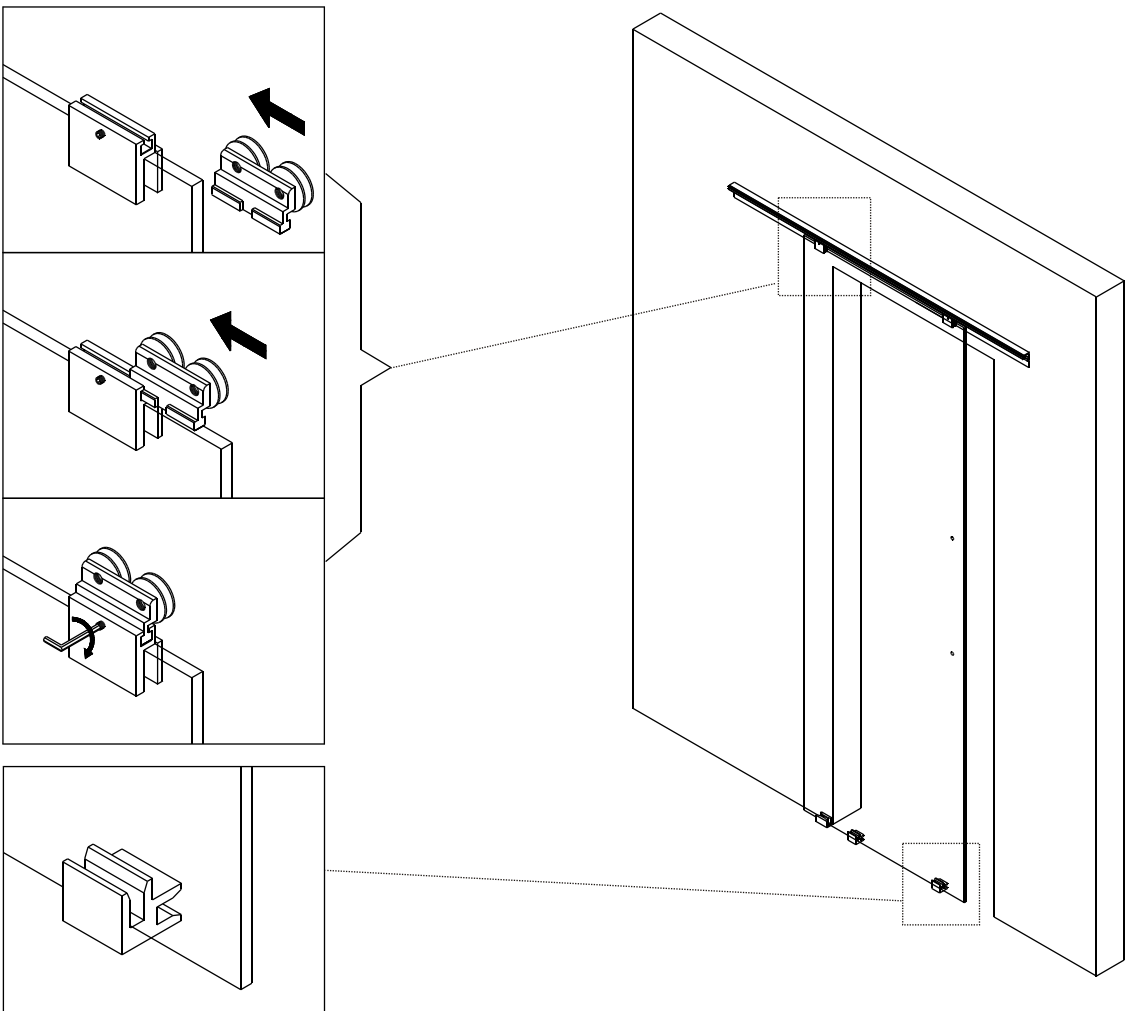
10



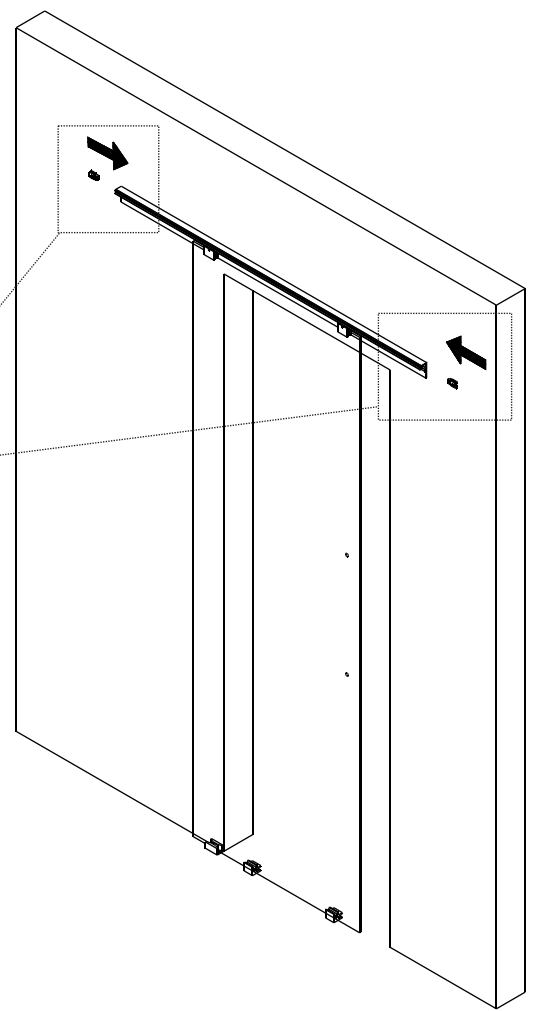
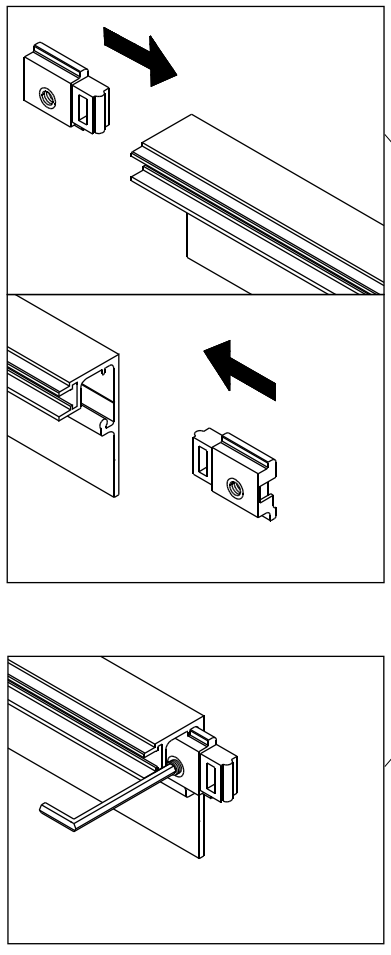
11



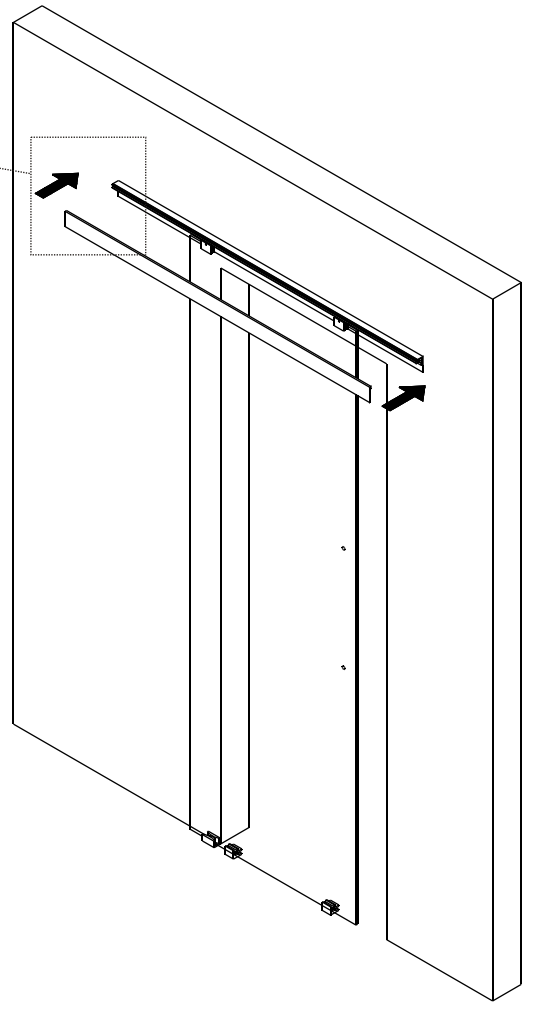
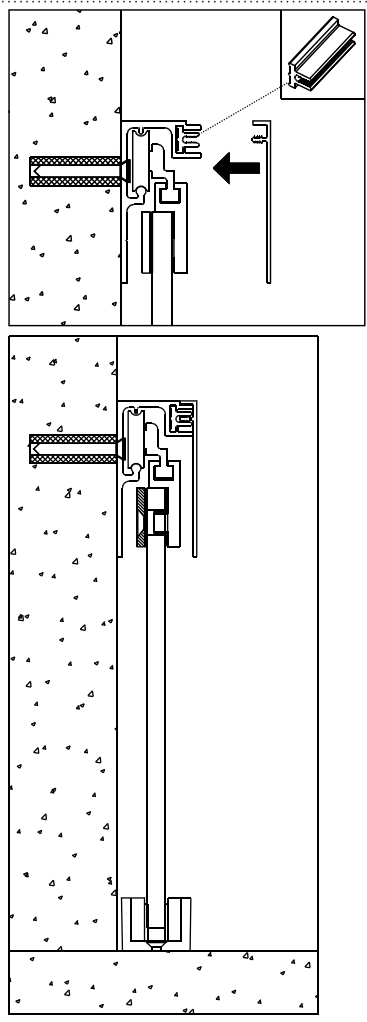
12



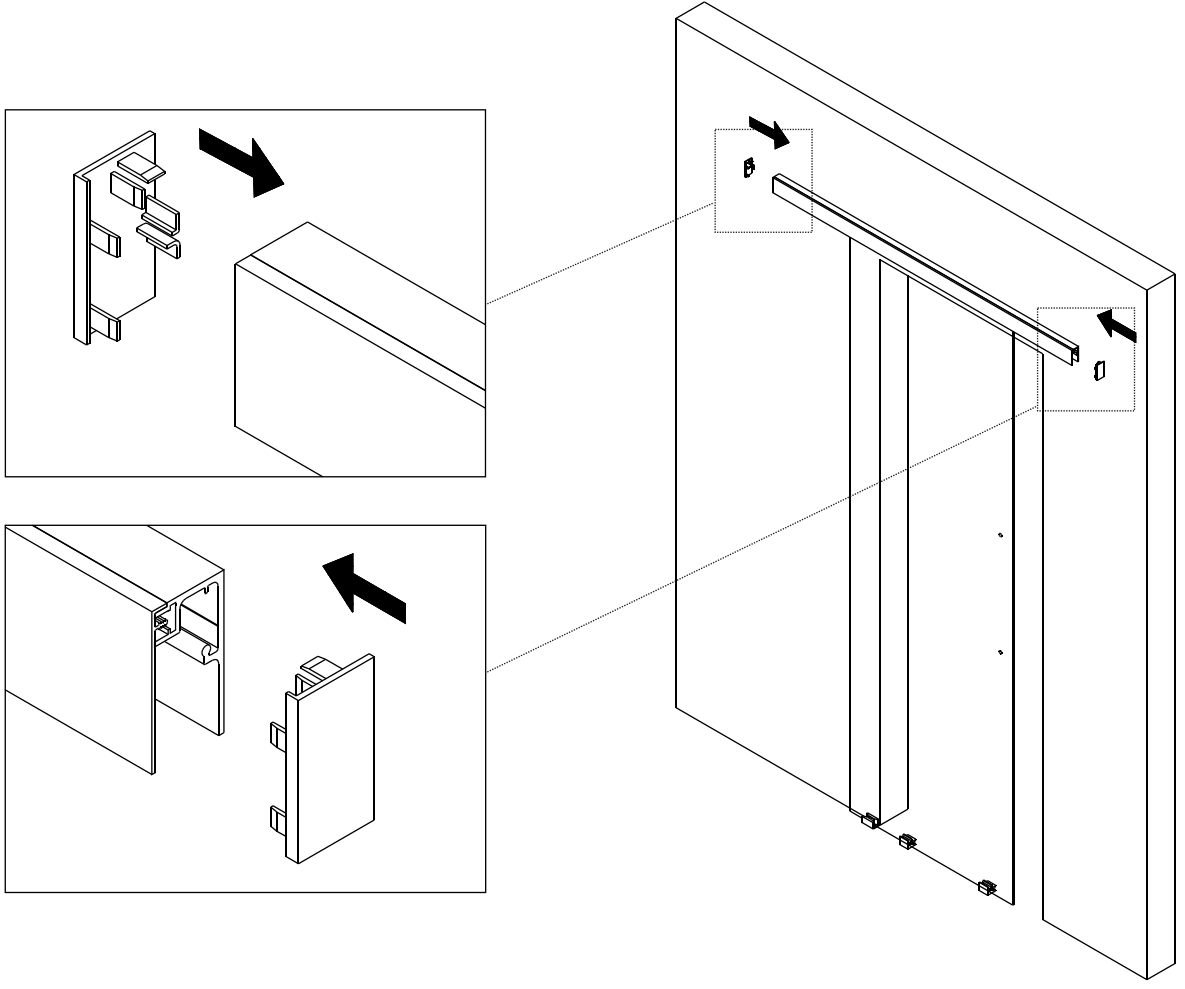
13



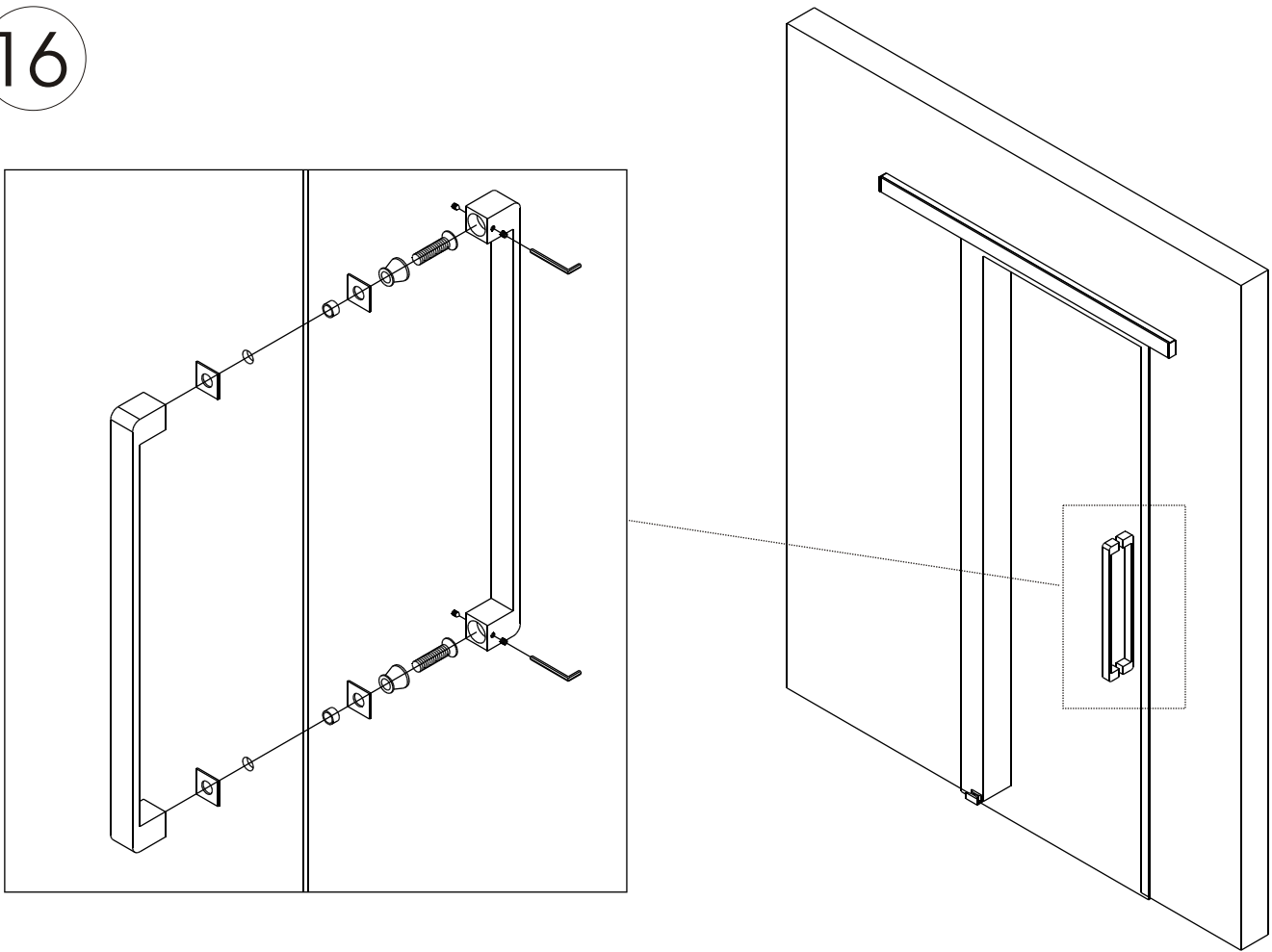
14



15



16





www.ceramicasanchez.es

Cerámica Sánchez
diseño, estilo e innovación

Exposición - Oficinas:

Tel: (+34) 983 377 000

info@ceramicasanchez.es

Avda. Burgos nº 21. 47009 Valladolid.

CERÁMICAS

SANITARIOS

HIDRÁULICOS

PORCELÁNICOS

PIEDRAS & CHIMENEAS

PUERTAS Y LAMINADOS

MUEBLES DE COCINA & BAÑO