

the result of 60 years of know-how



Sanchis Muebles de Baño es una empresa familiar, donde la seriedad y la profesionalidad se han mantenido durante 60 años de presencia como líderes en el mercado. Estos valores aportan confianza y experiencia, aspectos esenciales que han permitido consolidar la empresa y tener presencia en otros países.

Tendencia, atemporalidad, customización, exclusividad e innovación, calidad y gusto por el detalle, marcan la diferencia en nuestros productos. Nuestro equipo y proveedores son seleccionados acorde a los valores de profesionalidad y compromiso, para conseguir un resultado excelente.

La polivalencia y contemporaneidad hace que siempre este presente la sofisticación, naturalidad y frescura en nuestras colecciones.

Somos especialistas en la personalización, adaptándonos a las nuevas viviendas con diseños flexibles capaces de transmitir emociones y abarcando cualquier estilo de vida.

Sanchis Muebles de Baño est une entreprise familiale de dimension humaine où le sérieux et le professionnalisme leur ont permis de se maintenir pendant 60 ans de présence dans le marché. Ces valeurs apportent de la confiance, et aussi notre expérience, aspects essentiels qui nous ont permis de consolider l'entreprise et avoir une présence dans d'autres pays.

Tendance, intemporalité, customisation, exclusivité et innovation ainsi que la qualité et le goût pour le détail font la différence dans nos produits. Notre équipe de fournisseurs sont sélectionnés, selon les valeurs de professionnalisme et engagement afin d'obtenir un résultat excellent.

La polyvalence et contemporanéité fait que la sophistication, naturel et fraîcheur soient toujours présentes dans nos collections.

Nous sommes spécialistes en personnalisation, en nous adaptant aux nouveaux logements avec des designs flexibles capables de transmettre des émotions et comprendre n'importe quel style de vie.

Sanchis Muebles de Baño is a homely enterprise of human dimension where the seriousness and the professionalism have been kept during 60 years of presence on the market. These values contribute confidence, experience and professionalism that they are essential aspects that have allowed to consolidate the company and to have presence in other countries.

Trend, timelessness, customization, exclusivity and innovation, quality and taste for the detail, mark the difference in our products. Our team and suppliers are selected in accordance with the values of professionalism and commitment, to obtain an excellent result.

The polyvalent and contemporary do that the sophistication, naturalness and freshness are presents in our collections.

We are specialist in customization, adapting to the new housing with flexible designs capable of transmitting emotions and covering any way of life.

Index

Link	6
Mizu	32
Neve	54
Exclusive	76
Less	100
Cabinet	120
Elegance	136
Noah	162
Ritual	186
Acacia	206
Stilo	222
Micro Concept	236
Auxiliaries	256
Mirrors	278

Link

(Fabricación a medida | Fabrication sur mesure | Custom manufacturing)

Flexible, dinámica, fresca y modular. La posibilidad de crear infinidad de composiciones, mediante la anexión de elementos gracias a su extenso programa modular.

La versatilidad de esta colección juega con el contraste visual que ofrece su diseño de volúmenes abiertos y cerrados.

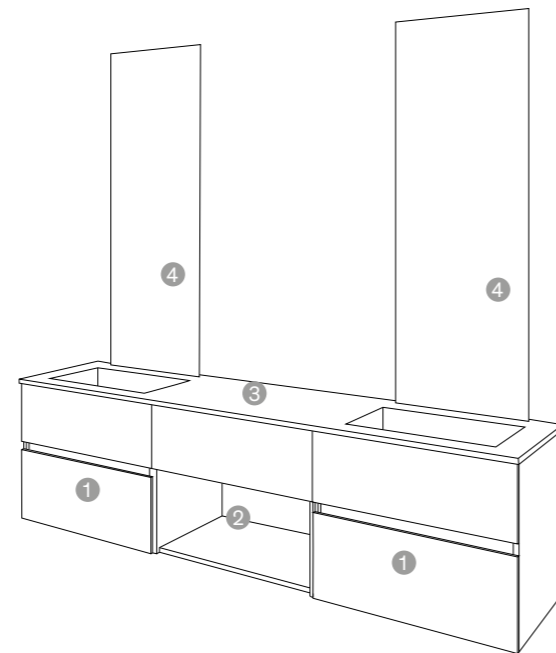
Flexible, dynamique, fraîche et modulaire. La possibilité de créer une infinité de compositions, par l'ajout d'éléments grâce à son vaste programme modulaire.

La polyvalence de cette collection joue avec le contraste visuel qu'offre sa conception de volumes ouverts et fermés.

Flexible, dynamic, fresh and modular. The possibility of creating infinity of compositions, by annexing elements thanks to its extensive modular program.

The versatility of this collection plays with the visual contrast offered by its open and closed volume design.





Conjunto Link Indian

Pág. 04 ① Mueble modelo 15010 Indian
Meuble modèle 15010 Indian
Model furniture 15010 Indian

Pág. 07 ② Mueble modelo 15216 Indian
Meuble modèle 15216 Indian
Model furniture 15216 Indian

Pág. 58 ③ Encimera mármol integr. 87303 doble seno blanco liso
Plan double vasque intégr. 87303 marbre blanc lisse
Double white marble washbasin integr. 87303 countertop

Pág. 93 ④ Espejo modelo 10P
Miroir modèle 10P
Model mirror 10P

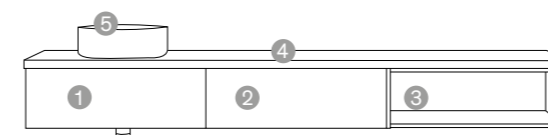
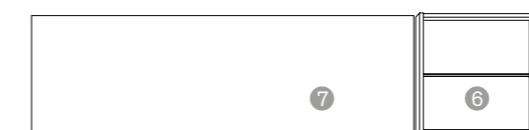






Conjunto Link Nogal

- Pág. 03 **1** Mueble modelo 15011 nogal
Meuble modèle 15011 nogal
Model furniture 15011 nogal
- Pág. 06 **2** Mueble modelo 15201 nogal
Meuble modèle 15201 nogal
Model furniture 15201 nogal
- Pág. 07 **3** Mueble modelo 15246 nogal
Meuble modèle 15246 nogal
Model furniture 15246 nogal
- Pág. 65 **4** Tapa textura 9672 izda nogal
Plan texturé 9672 gauche nogal
Left cover nogal texture 9672
- Pág. 72 **5** Lavabo Round color negro mate
Vasque à poser Round finition noir mat
Sit-on basin Round finish matt black
- Pág. 85 **6** Auxiliar abierto modelo 18071 nogal
Auxiliaire ouvert modèle 18071 nogal
Nogal open auxiliary model 18071
- Pág. 93 **7** Espejo modelo 10P
Miroir modèle 10P
Model mirror 10P







Conjunto Link Taupe seda

Mueble modelo 15002 taupe seda
 Meuble modèle 15002 taupe soie
 Model furniture 15002 silk taupe

Pág. 05

1

Encimera mármol negro liso con faldón y lavabo playa mod. 87310 medida especial
 Plan avec bandeau vasque plage mod.87310 marbre noir lisse mesure spéciale
 Matt black marble shirrtail countertop mod.87310 special measure

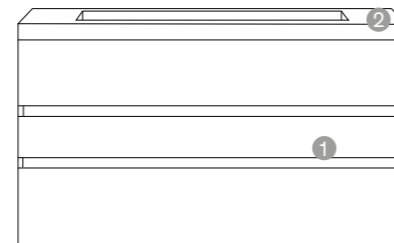
Pág. 59

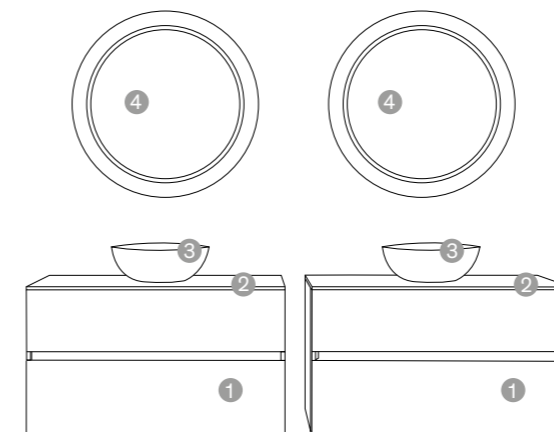
2

Espejo modelo 10P
 Miroir modèle 10P
 Model mirror 10P

Pág. 93

3





Conjunto Link Nogal

- Pág. 04 **1** Mueble modelo 15010 nogal
Meuble modèle 15010 nogal
Model furniture 15010 nogal
- Pág. 56 **2** Tapa solid color 53670 negro mate
Plan solid 53670 noir mat
Solid cover 53670 matt black
- Pág. 71 **3** Lavabo modelo Ate negro mate
Vasque modèle Ate noir mat
Basin model Ate matt black
- Pág. 95 **4** Espejo iluminación frontal modelo 2611L con touch
Miroir illumination frontale modelè 2611L avec touch
Mirror frontal illumination model 2611L whit touch



Conjunto Link Luna Seda

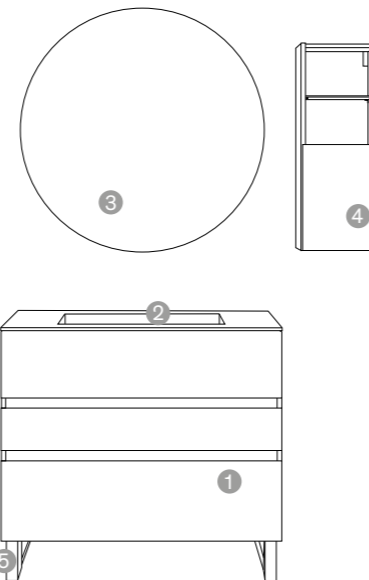
Pág. 05 ① Mueble modèle 15002 luna soie
Model furniture 15002 silk luna

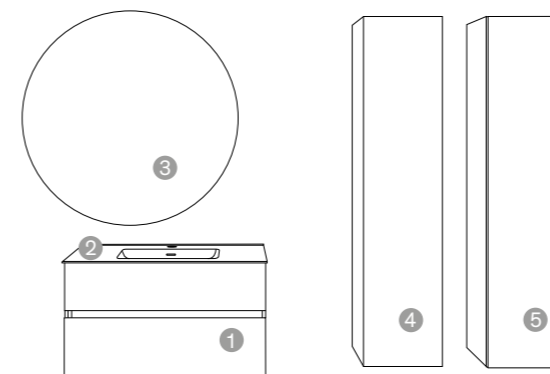
Pág. 54 ② Encimera solid mod. 53360
Plan solid model 53360
Solid countertop 53360

Pág. 94 ③ Espejo redondo retroiluminado mod. 10854
Miroir rond rétroiluminé mod. 10854
Backlit round mirror mod. 10854

Pág. 86 ④ Auxiliar 18102 puerta dcha con módulo abierto
Auxiliaire 18102 porte droite avec modul ouvert
Auxiliary 18102 right door with open unit

Pág. 101 ⑤ Patas modelo 30401 h15cm
Pieds modèle 30401 h15cm
Feet model 30401 h15cm





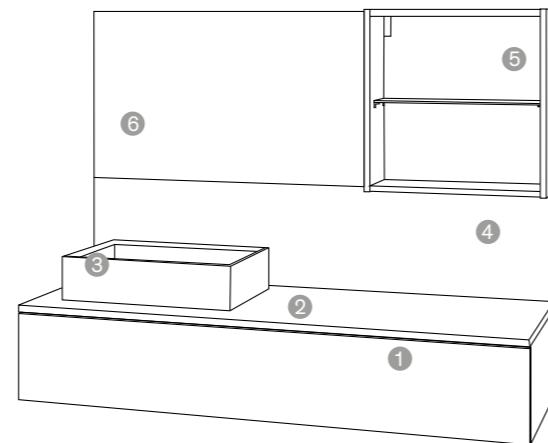
Conjunto Link Muro

- Pág. 04 **1** Mueble modelo 15010 muro
Meuble modèle 15010 muro
Model furniture 15010 muro
- Pág. 53 **2** Encimera de cerámica modelo 46970
Plan céramique 46970
Ceramic countertop 46970
- Pág. 94 **3** Espejo redondo retroiluminado mod. 10854
Miroir rond retroilluminé mod. 10854
Backlit round mirror mod. 10854
- Pág. 77 **4** Auxiliar 18122 derecha muro
Auxiliaire 18122 droite muro
Auxiliary 18122 right muro
- Pág. 77 **5** Auxiliar 18123 izquierda muro
Auxiliaire 18123 gauche muro
Auxiliary 18123 left muro



Conjunto Link Blanco Seda

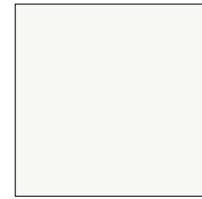
- Pág. 03 1 Mueble modelo 15C11 blanco seda
Meuble modèle 15C11 blanc soie
Model furniture 15C11 silk white
- Pág. 60 2 Tapa mármol izquierda 87672 gris polar
Plan marbre gauche 87672 gris polaire
Left polar grey countertop 87672
- Pág. 75 3 Lavabo mármol modelo Pietra gris polar
Vasque en marbre modèle Pietra gris polaire
Grey polar sit-on basin model Pietra
- Pág. 60 4 Zócalo mármol gris polar
Plinthe en marbre gris polaire
Grey polar marble plinth
- Pág. 85 5 Auxiliar abierto modelo 18071 blanco seda
Auxiliaire ouvert modèle 18071 blanc soie
Silk white open auxiliary model 18071
- Pág. 93 6 Espejo modelo 10P
Miroir modèle 10P
Mirror model 10P



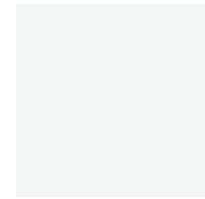
finishes

Lacados | laqués | lacquer finishes

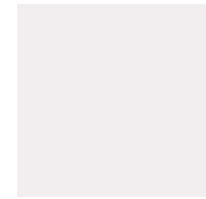
brillo, mate y seda
brillant, mat et soie
gloss, matt and silk



Blanco



Talco



Pure



Niebla



Mostaza



Piedra



Tórtora



Luna



Barro



Smoke



Anís



Roca



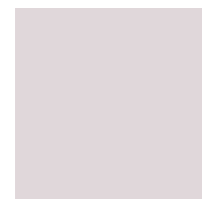
Laos



Verde Oliva



Taupe



Nude



Ópalo



Tierra



Velvet



Caldera



Malmo



Calma



Bruma



Navy



Negro

Textura | texture 16 mm



Olive



Nórdico



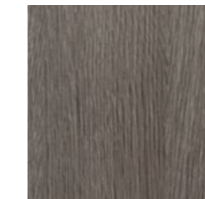
Nogal



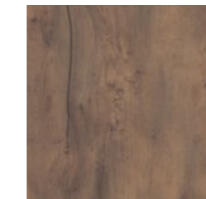
Carbón



Moon



Encens



Forest



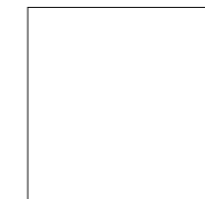
Indian



Caliza



Muro



Tiza

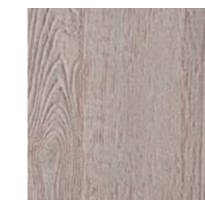


Azul

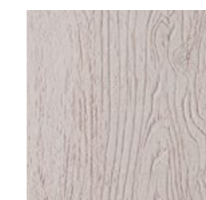


Ceniza

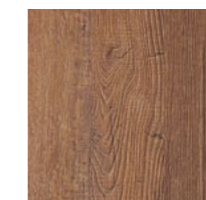
Textura | texture 22 mm



Cenere



Cottone



Tabaco

Los colores representados en este catálogo son orientativos.

Les couleurs représentées sont indicatifs.

The colours represented in this catalogue are illustrative.

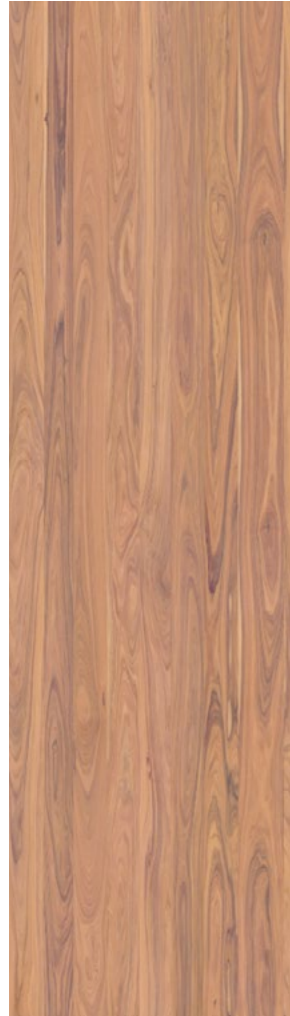
Debido a las limitaciones de los procesos de impresión no se garantiza que el color aquí mostrado sea idéntico al original.

Dû aux limitations aux processus d'imprimerie, on ne peut pas garantir que la couleur ici montré est identique à l'originale.

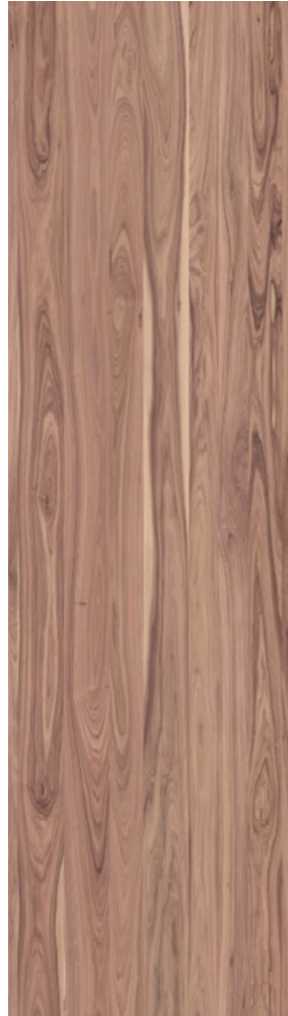
Because of the limitations of the processes of impression there is not guaranteed that the colour here showed is identical to the original one.

finishes

Chapa natural | Bois | Wood



Nature Olivatto



Savage Olivatto



Fumé Olivatto

Los colores representados en este catálogo son orientativos.

Les couleurs indiquées sont indicatives et n'engagent en rien la responsabilité de la société.

The colours represented in this catalogue are illustrative.

Debido a las limitaciones de los procesos de impresión no se garantiza que el color aquí mostrado sea idéntico al original.

Dû aux limitations aux processus d'imprimerie, on ne peut pas garantir que la couleur ici montré est identique à l'originale.

Because of the limitations of the processes of impression there is not guaranteed that the colour here showed is identical to the original one.

Mizu

Su significado es agua. La textura, los reflejos, los dibujos generados por su movimiento, nos evocan los cristales que caracterizan esta colección.

Frentes enmarcados con una mínima estructura metálica que abrazan cristales texturados, convierten a este modelo en toda una experiencia sensorial.

La signification, est eau. La texture, les reflets, les dessins générés par son mouvement, nous évoquent des verres « point carré » qui caractérisent cette collection.

Façades encadrées avec une structure métallique minimale qui embrasse les « verres point carré », font de ce modèle une expérience sensorielle.

Its meaning is water. The texture, the reflection, the drawings generated by its movement, evoke the crystals that characterize this collection.

Fronts framed with a minimal metal structure that embrace textured crystals, make this model a whole sensory experience.





Conjunto Mizu Moon/ Listral

Pág. 09 1 Mueble modelo 41010 textura moon /cristal listral
 Meuble modèle 41010 texture moon/verre listral
 Model furniture 41010 texture moon/glass listral

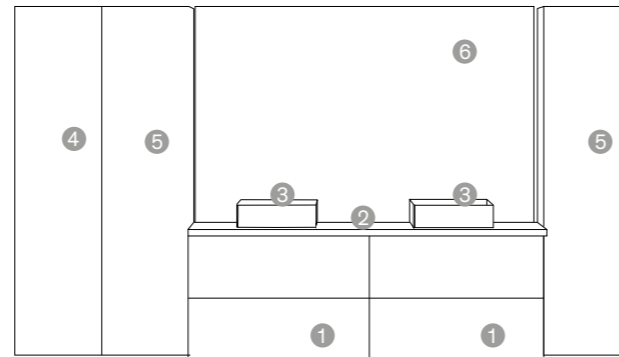
Pág. 65 2 Tapa textura 9673 moon
 Plan texturé 9673 moon
 Moon cover 9673

Pág. 72 3 Lavabo modelo Square negro mate
 Vasque à poser mod. Square noir mat
 Matt black sit-on basin mod. Square

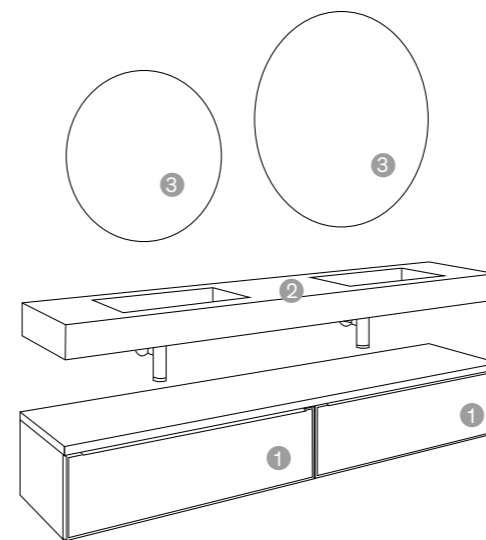
Pág. 77 4 Auxiliar modelo 18123 puerta izquierda moon
 Auxiliaire modèle 18123 porte gauche moon
 Left moon auxiliary model 18123

Pág. 77 5 Auxiliar modelo 18122 puerta derecha moon
 Auxiliaire modèle 18122 porte droite moon
 Right moon auxiliary model 18122

Pág. 93 6 Espejo modelo 10P
 Miroir modèle 10P
 Mirror model 10P







Conjunto Mizu Carbón

- Pág. 11 **1** Mueble modelo 41029 textura carbón /cristal raya
 Meuble modèle 41029 texture carbón/verre rayé
 Model furniture 41029 texture carbon/striped glass
- Pág. 59 **2** Encimera mármol negro liso con faldón mod. 87313
 Plan double vasque avec bandeau marbre noir lisse mod. 87313
 Matt black marble twin built-in washbasin mod. 87313
- Pág. 94 **3** Espejo modelo 10854
 Miroir modèle 10854
 Mirror model 10854





Conjunto Mizu Negro Mate

Pág. 09 1 Mueble modelo 41010 negro mate /parsol gris
 Meuble modèle 41010 noir mat/parsol gris
 Model furniture black matt/grey parsol 41010

Pág. 60 2 Tapa mármol 87670 negro liso
 Plateau en marbre 87670 noir lisse
 Matt black marble cover 87670

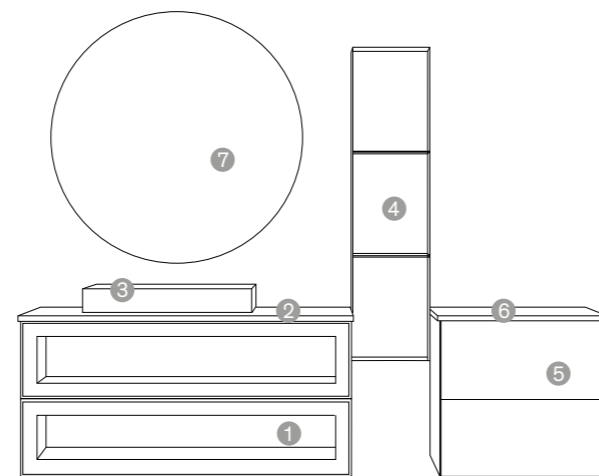
Pág. 59 3 Lavabo mármol 87310 negro liso
 Vasque à poser mod. 87310 marbre noir lisse
 Matt black marble washbasin mod. 87310

Pág. 91 4 Auxiliar cristal modelo 11333 parsol gris
 Auxiliaire en verre modèle 11333 parsol gris
 Parsol grey glass auxiliary mod. 11333

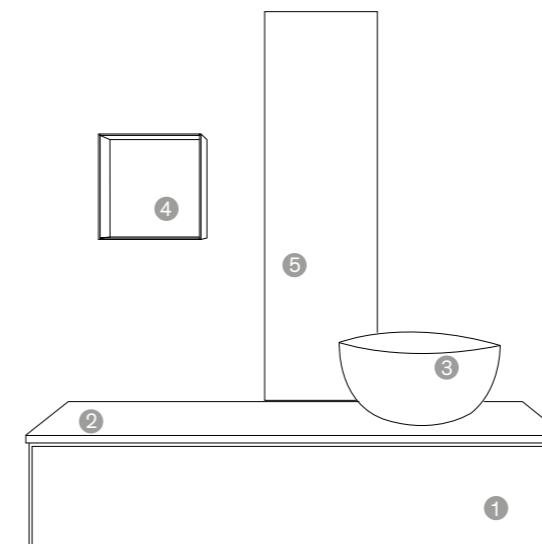
Pág. 10 5 Mueble modelo 41200 negro mate /parsol gris
 Meuble modèle 41200 noir mat/parsol gris
 Model furniture matt black/parsol grey 41200

Pág. 60 6 Tapa mármol 87675 negro liso
 Plateau en marbre 87675 noir lisse
 Matt black marble cover 87675

Pág. 94 7 Espejo modelo 10810
 Miroir modèle 10810
 Mirror model 10810







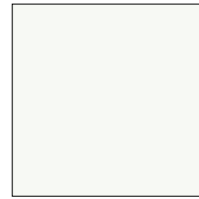
Conjunto Mizu Espejo Bronze

- Pág. 10 **1** Mueble modelo 4111C negro mate /espejo bronze
Meuble modèle 4111C noir mat/miroir bronze
Model furniture matt black/bronze mirror 4111C
- Pág. 60 **2** Tapa mármol 87671 negro marquina
Plan marbre 87671 noir marquina
Marquina black marbre cover 87671
- Pág. 74 **3** Lavabo gel coat mod. Five Round 45 blanco mate
Vasque à poser gel coat mod. Five Round 45 blanc mat
Matt white sit-on basin mod. Five Round 45
- Pág. 91 **4** Auxiliar cristal modelo 11330 parsol bronze
Auxiliaire en verre mod. 11330 parsol bronze
Parsol bronze glass auxiliary mod. 11330
- Pág. 93 **5** Espejo modelo 10P
Miroir modèle 10P
Mirror model 10P

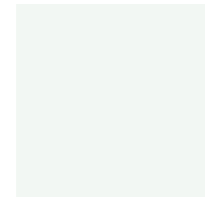
finishes

Lacados | laqués | lacquer finishes

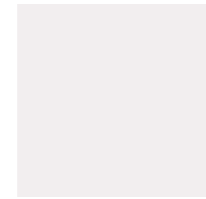
brillo, mate y seda
brillant, mat et soie
gloss, matt and silk



Blanco



Talco



Pure



Niebla



Mostaza



Piedra



Tórtora



Luna



Barro



Smoke



Anís



Roca



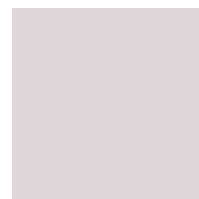
Laos



Verde Oliva



Taupe



Nude



Ópalo



Tierra



Velvet



Caldera



Malmo



Calma



Bruma



Navy



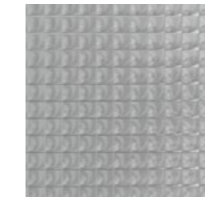
Negro

Marco aluminio mate
Cadre en aluminium mat
Matte aluminum frame



Negro

Cristales | Verre | Glass



Litral



Rayas



Parsol Gris



Parsol Bronce



Espejo Gris



Espejo Bronce

Los colores representados en este catálogo son orientativos.

Les couleurs représentées sont indicatifs.

The colours represented in this catalogue are illustrative.

Debido a las limitaciones de los procesos de impresión no se garantiza que el color aquí mostrado sea idéntico al original.

Dû aux limitations aux processus d'imprimerie, on ne peut pas garantir que la couleur ici montré est identique à l'originale.

Because of the limitations of the processes of impression there is not guaranteed that the colour here showed is identical to the original one.

finishes

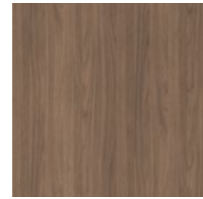
Textura | texture 16 mm



Olive



Nórdico



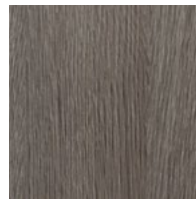
Nogal



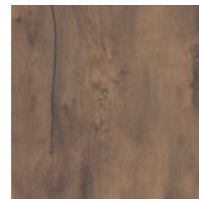
Carbón



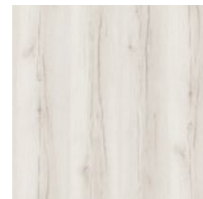
Moon



Encens



Forest



Indian



Caliza



Muro



Tiza



Azul



Ceniza

Los colores representados en este catálogo son orientativos.

Les couleurs représentées sont indicatifs.

The colours represented in this catalogue are illustrative.

Debido a las limitaciones de los procesos de impresión no se garantiza que el color aquí mostrado sea idéntico al original.

Dû aux limitations aux processus d'imprimerie, on ne peut pas garantir que la couleur ici montré est identique à l'originale.

Because of the limitations of the processes of impression there is not guaranteed that the colour here showed is identical to the original one.

Neve

Su diseño modular de líneas puras y los frentes de cristal mate de tacto suave aportan a esta colección una estética ligera y sofisticada capaz de transformar el hábitat del baño en una auténtica experiencia.

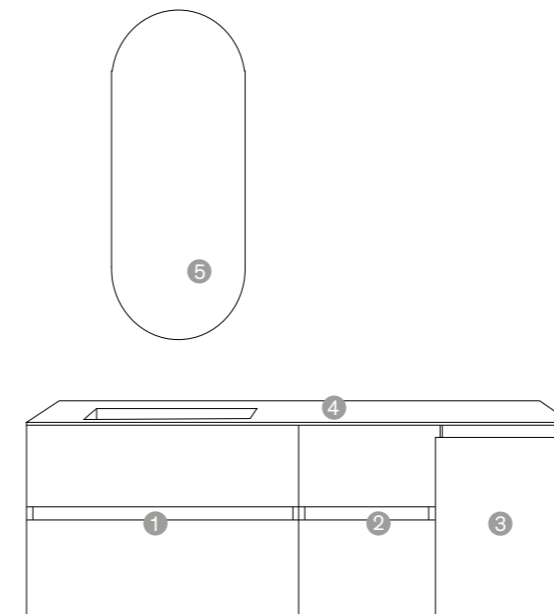
Son design modulaire aux lignes épurées et ses façades en verre mat doux au toucher, apportent à cette collection une esthétique légère et sophistiquée capable de transformer l'habitat de la salle de bain en une authentique expérience.

Its modular design of pure lines and matt glass fronts with a soft touch provide this collection with a light and sophisticated aesthetic capable of transforming the bathroom habitat into an authentic experience.





Frentes cristal óptico | Façade en verre optique | Optical glass front



Conjunto Neve Taupe Seda

- Pág. 13 **1** Mueble modelo 49010 taupe seda /cristal taupe mate
Meuble modèle 49010 taupe soie/verre taupe mat
Model furniture silk taupe/matt taupe glass 49010
- Pág. 14 **2** Mueble modelo 49200 taupe seda /cristal taupe mate
Meuble modèle 49200 taupe soie/verre taupe mat
Model furniture silk taupe/matt taupe glass 49200
- Pág. 14 **3** Mueble modelo 49245 taupe seda /cristal taupe mate
Meuble modèle 49245 taupe soie/verre taupe mat
Model furniture silk taupe/matt taupe glass 49245
- Pág. 62 **4** Encimera cristal integrado 50112 izda taupe mate
Plan vasque gauche 50112 verre taupe mat
Left matt taupe glass built-in washbasin 50112
- Pág. 97 **5** Espejo oval retroiluminado modelo 10825
Miroir ovale rétroéclairé modèle 10825
Mirror backlit oval model 10825

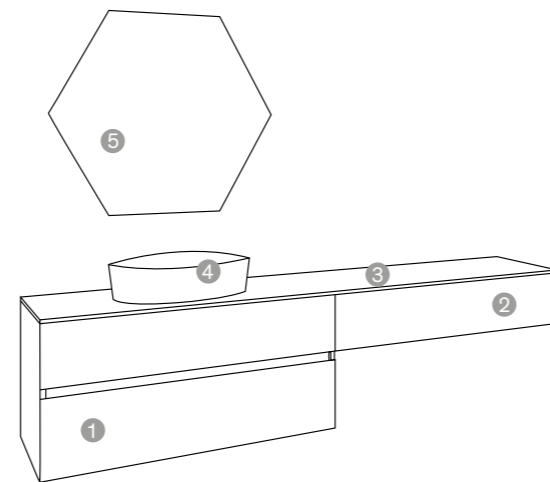




Frentes cristal óptico | Façade en verre optique | Optical glass front

Conjunto Neve Blanco seda

- Pág. 13 ① Mueble modelo 49010 blanco seda/cristal blanco mate
Meuble modèle 49010 blanc soie/verre blanc mat
Model furniture silk white/matt white glass 49010
- Pág. 15 ② Mueble modelo 49201 blanco seda/cristal blanco mate
Meuble modèle 49201 blanc soie/verre blanc mat
Model furniture silk white/matt white glass 49201
- Pág. 63 ③ Tapa cristal 50672 izda blanco mate
Plan gauche 50672 verre blanc mat
Left matt white glass cover 50672
- Pág. 75 ④ Lavabo modelo Bia solid blanco mate
Vasque à poser modèle Bia solid blanc mat
Matt white solid sit-on basin model Bia
- Pág. 96 ⑤ Espejo hexagonal modelo 10830
Miroir hexagonal modèle 10830
Hexagonal mirror model 10830

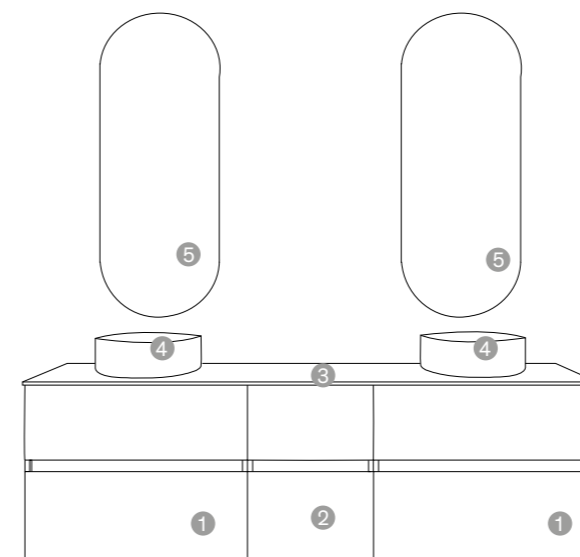




Frentes cristal óptico | Façade en verre optique | Optical glass front

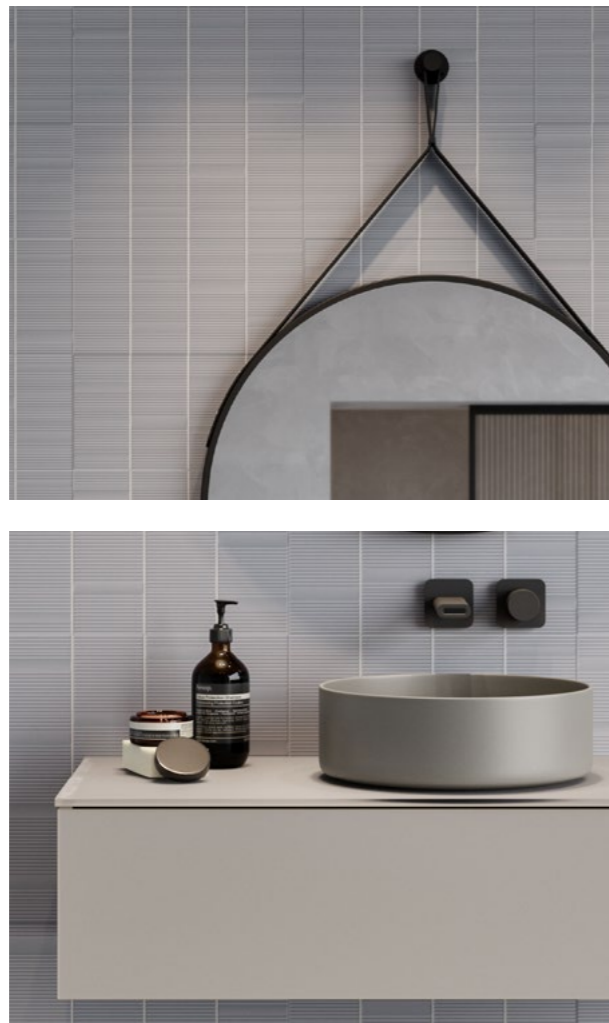


Frentes cristal óptico | Façade en verre optique | Optical glass front



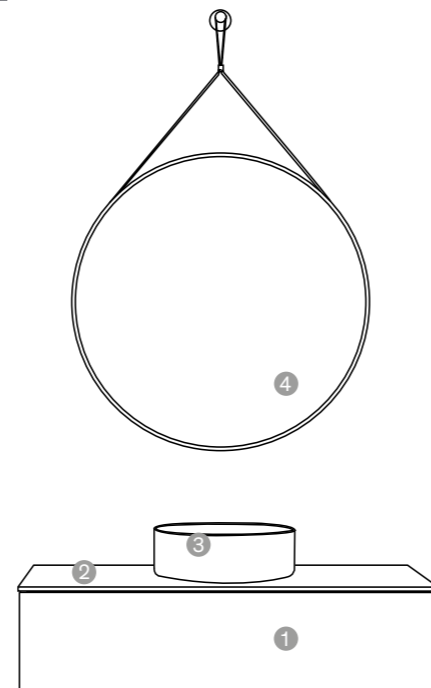
Conjunto Neve Nude Seda

- Pág. 13 **1** Mueble modelo 49010 nude seda/ cristal nude mate
Meuble modèle 49010 nude soie/verre nude mat
Model furniture silk nude/matt nude glass 49010
- Pág. 14 **2** Mueble modelo 49200 nude seda/ cristal nude mate
Meuble modèle 49200 nude soie/verre nude mat
Model furniture silk nude/matt nude glass 49200
- Pág. 63 **3** Tapa cristal 50673 doble seno nude mate
Plan double vasque 50673 verre nude mat
Matt nude glass twin basin cover 50673
- Pág. 72 **4** Lavabo Round verde oliva
Vasque à poser mod. Round vert olive
Olive green sit-onn basin mod. Round
- Pág. 97 **5** Espejo oval retroiluminado modelo 10825
Miroir ovale rétroéclairé mod. 10825
Backlit oval mirror mod. 10825



Conjunto Neve Luna seda

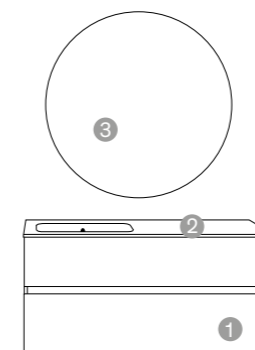
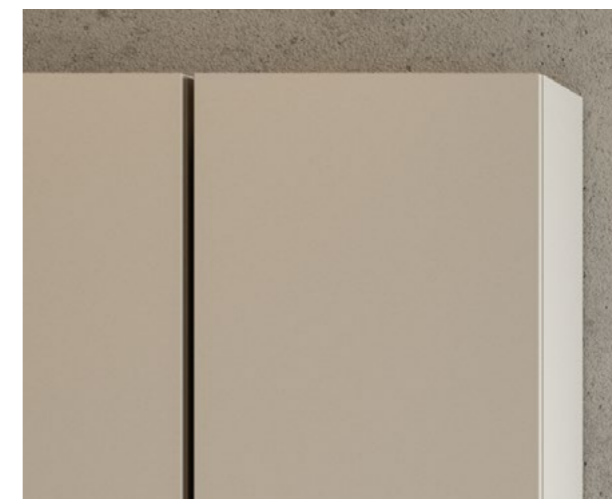
- Pág. 14 ① Mueble modelo 49011 luna seda/ cristal luna mate
 Meuble modèle 49011 luna soie/verre luna mat
 Model furniture silk luna/ matt luna glass 49011
- Pág. 63 ② Tapa cristal 50670 luna mate
 Plan vasque 50670 verre luna mat
 Matt luna glass cover 50670
- Pág. 72 ③ Lavabo Round hormigón mate
 Vasque à poser mod. Round hormigon mat
 Matt hormigon sit-on basin mod. Round
- Pág. 96 ④ Espejo cuerda modelo 26910 negro mate
 Miroir corde mod. 26910 noir mat
 Matt black rope mirror mod. 26910



Frentes cristal óptico | Façade en verre optique | Optical glass front



Frentes cristal óptico | Façade en verre optique | Optical glass front



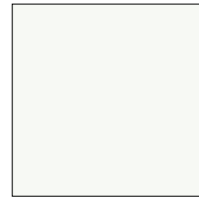
Conjunto Neve Tórtora Seda

- Pág. 13 **1** Mueble modelo 49G10 tórtora seda/ cristal tórtora mate
 Meuble modèle 49G10 tortora soie/verre tortora mat
 Model furniture silk tortora/matt tortora glass 49G10
- Pág. 67 **2** Encimera gel coat 71162 blanco mate
 Plan vasque gel coat 71162 blanc mat
 Matt white gel coat countertop 71162
- Pág. 94 **3** Espejo modelo 10810
 Miroir modèle 10810
 Mirror model 10810
- Pág. 78 **4** Auxiliar modelo 26137 puerta izda piedra seda
 Auxiliaire modèle 26137 gauche piedra soie
 Left silk piedra auxiliary model 26137
- Pág. 78 **5** Auxiliar modelo 26136 puerta dcha piedra seda
 Auxiliaire modèle 26136 droite piedra soie
 Right silk piedra auxiliary model 26136

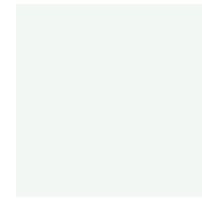
finishes

Lacados | laqués | lacquer finishes

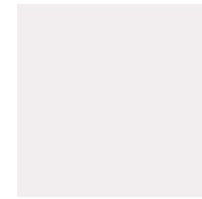
brillo, mate y seda solo armazón
brillant, mat et soie uniquement pour armature
gloss, matt and silk only frame



Blanco



Talco



Pure



Niebla



Mostaza



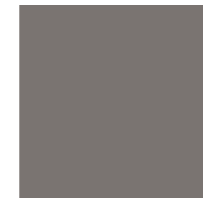
Piedra



Tórtora



Luna



Barro



Smoke



Anís



Roca



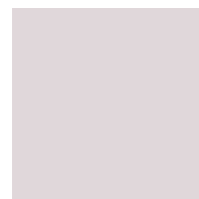
Laos



Verde Oliva



Taupe



Nude



Ópalo



Tierra



Velvet



Caldera



Malmo



Calma



Bruma



Navy



Negro

Cristal pintado | Verre | Glass

brillo, mate
brillant, mat
gloss, matt

solo frentes
uniquement les façades
only fronts



Blanco



Negro



Nude



Tortora



Luna



Taupe

Los colores representados en este catálogo son orientativos.

Les couleurs représentées sont indicatifs.

The colours represented in this catalogue are illustrative.

Debido a las limitaciones de los procesos de impresión no se garantiza que el color aquí mostrado sea idéntico al original.

Dû aux limitations aux processus d'imprimerie, on ne peut pas garantir que la couleur ici montré est identique à l'originale.

Because of the limitations of the processes of impression there is not guaranteed that the colour here showed is identical to the original one.

finishes

Textura | texture 16 mm

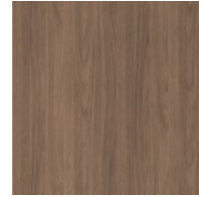
solo armazón
uniquement pour armature
only frame



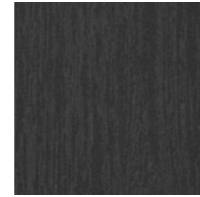
Olive



Nórdico



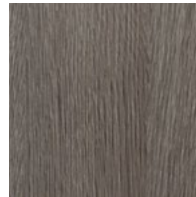
Nogal



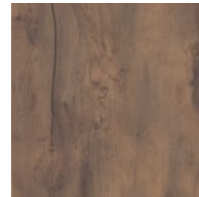
Carbón



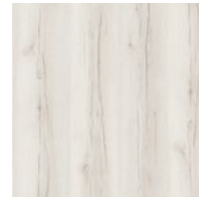
Moon



Encens



Forest



Indian



Caliza



Muro



Tiza



Azul



Ceniza

Los colores representados en este catálogo son orientativos.

Les couleurs représentées sont indicatifs.

The colours represented in this catalogue are illustrative.

Debido a las limitaciones de los procesos de impresión no se garantiza que el color aquí mostrado sea idéntico al original.

Dû aux limitations aux processus d'imprimerie, on ne peut pas garantir que la couleur ici montré est identique à l'originale.

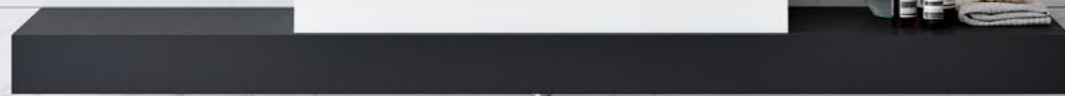
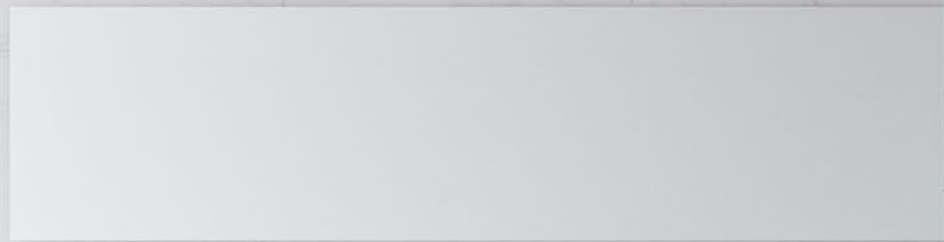
Because of the limitations of the processes of impression there is not guaranteed that the colour here showed is identical to the original one.

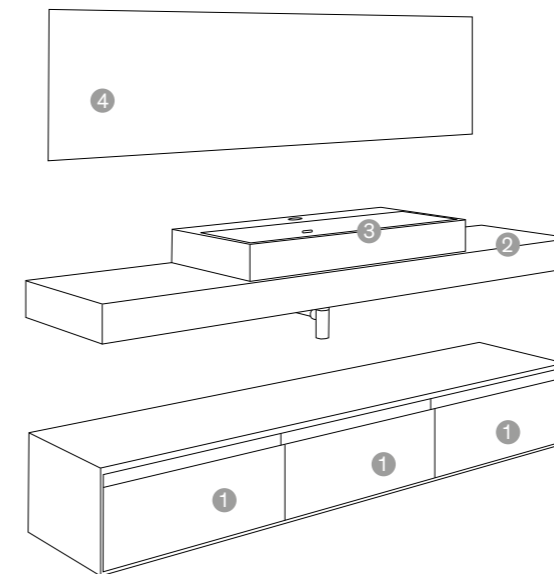
Exclusive

Polivalencia y sofisticación es el concepto del modelo Exclusive, donde los detalles como el sistema de apertura con uñero y los frentes de 22 mm, transportan la exclusividad a una colección modular capaz de marcar la diferencia.

Polyvalence et sophistication c'est le concept qui définit le modèle Exclusive, où les détails comme le système d'ouverture avec poignée cuvette et les façades en 22mm, apportent l'exclusivité à une collection capable de faire la différence.

Polyvalence and sophistication is the concept of the model Exclusive, where the details like the system of opening with built in handle and the fronts of 22 mm, transport the exclusivity to a modular collection capable of marking the difference.





Conjunto Exclusivo Roca Seda

- Pág. 19 **1** Mueble modèle 24029 roca soie
Model furniture silk roca 24029
- Pág. 61 **2** Encimera 87660 negro liso
Plan 87660 noir lisse
Matt black cover 87660
- Pág. 69 **3** Lavabo 71290 gel coat blanco mate
Vasque 71290 gel coat blanc mat
Matt white gel coat washbasin 71290
- Pág. 93 **4** Espejo modelo 10P
Miroir modèle 10P
Mirror model 10P





Exclusive Nature Olivatto

Mueble modelo 24008 nature olivatto
 Meuble modèle 24008 nature olivatto
 Model furniture nature olivatto 24008

Pág. 19

1

Encimera 87313 blanco carrara
 Plan 87313 blanco carrara
 Countertop 87313 blanco carrara

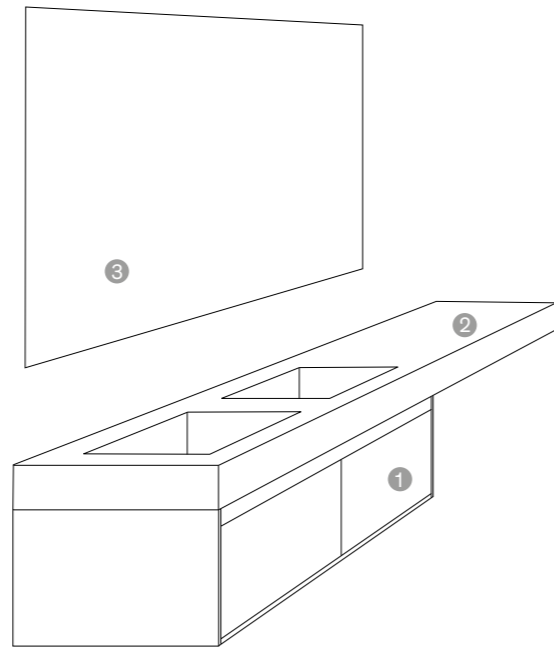
Pág. 59

2

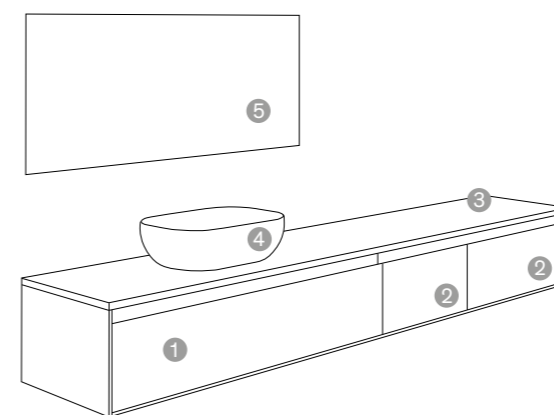
Espejo modelo 10750
 Miroir modèle 10750
 Mirror model 10750

Pág. 97

3



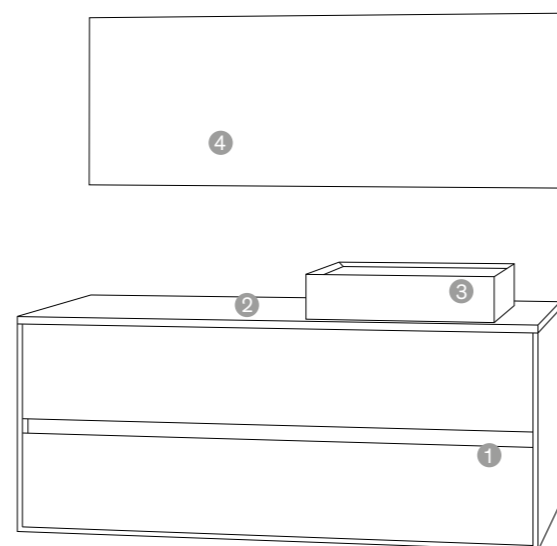


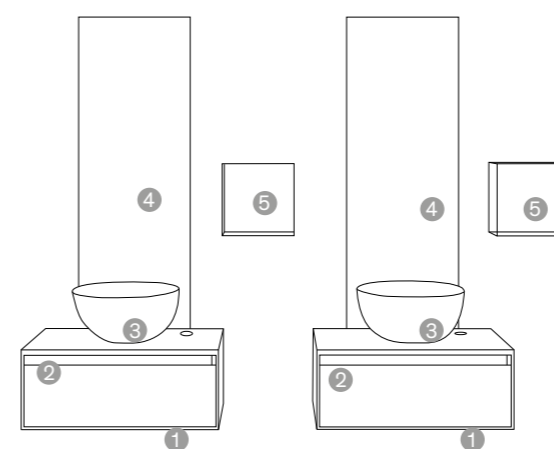


- Conjunto Exclusive Cenere**
- Pág. 20 1 Mueble modelo 24M11 cenere
Meuble modèle 24M11 cenere
Model furniture cenere 24M11
 - Pág. 20 2 Mueble modelo 24201 cenere
Meuble modèle 24201 cenere
Model furniture cenere 24201
 - Pág. 66 3 Tapa modelo 9682 cenere
Plan 9682 cenere
Cenere cover 9682
 - Pág. 71 4 Lavabo modelo Bia negro mate
Vasque modèle Bia noir mat
Matt blackwashbasin model Bia
 - Pág. 93 5 Espejo modelo 10P
Miroir modèle 10P
Mirror model 10P



- Conjunto Exclusive Anís Seda**
 Mueble modelo 24027 anís seda
 Meuble modèle 24027 anís soir
 Model furniture silk anís 24027
- Pág. 17 ①
- Pág. 60 ② Tapa mármol 87671 negro marquina
 Plan marbre 87671 noir marquina
 Black marquina marble cover 87671
- Pág. 75 ③ Lavabo Pietra negro marquina
 Vasque Pietra noir marquina
 Black marquina sit-on basin mod. Pietra
- Pág. 94 ④ Espejo modelo 10T anís mate
 Miroir modèle 10T anís mat
 Matt anís mirror model 10T





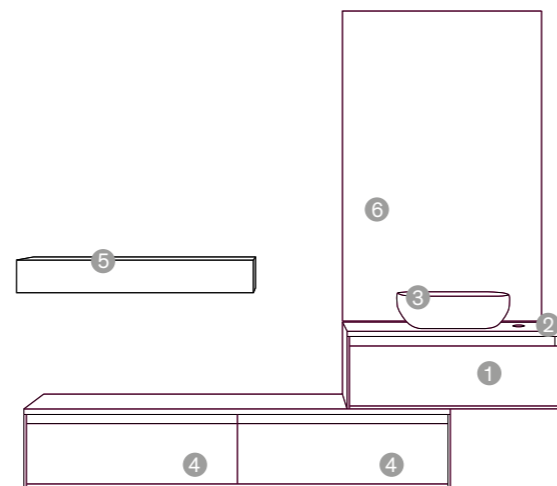
Conjunto Exclusive Niebla Seda

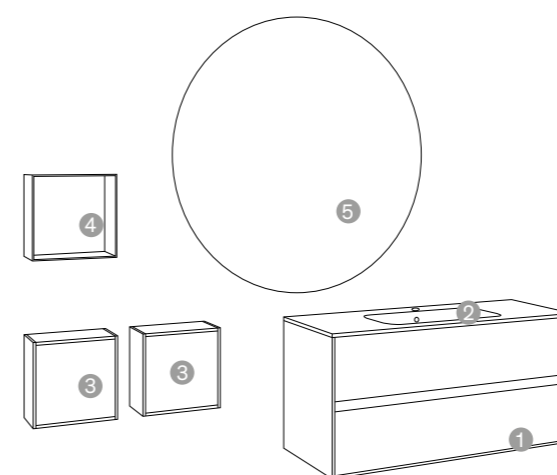
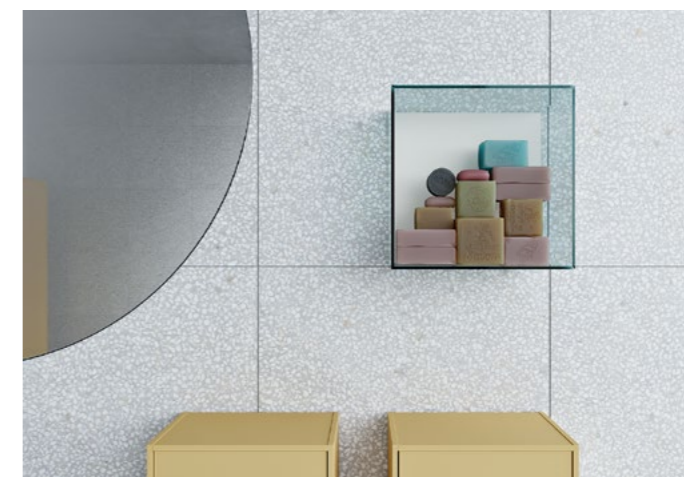
- Pág. 18 **1** Mueble modelo 24011 niebla seda
Meuble modèle 24011 niebla soie
Model furniture silk niebla 24011
- Pág. 66 **2** Tapa 9680 niebla seda
Plan 9680 niebla soie
Silk niebla cover 9680
- Pág. 74 **3** Lavabo Five Round 45 solid blanco mate
Vasque Five Round 45 solid blanc mat
White matt solid sit-on basin Five Round 45
- Pág. 93 **4** Espejo modelo 10P
Miroir modèle 10P
Mirror model 10P
- Pág. 91 **5** Auxiliar cristal modelo 11330 blanco mate
Auxiliaire en verre mod. 11330 blanc mat
Matt white glass auxiliary 11330



Conjunto Exclusive Blanco Seda / Cenere

- Pág. 18 ① Mueble modelo 24011 blanco seda
Meuble modèle 24011 blanc soie
Model furniture silk white 24011
- Pág. 66 ② Tapa 9680 blanco seda
Plan 9680 blanc soie
Silk white cover 9680
- Pág. 71 ③ Lavabo modelo Bia verde oliva
Vasque modèle Bia vert oliva
Oliva green washbasin model Bia
- Pág. 19 ④ Mueble modelo 24029 cenere
Meuble modèle 24029 cenere
Model furniture cenere 24029
- Pág. 88 ⑤ Estante cajón modelo 18261 smoke seda
Étagère avec tiroir 18261 smoke soie
Silk smoke hung shelf drawer 18261
- Pág. 93 ⑥ Espejo modelo 10P
Miroir modèle 10P
Mirror model 10P





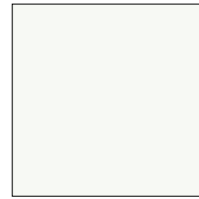
Conjunto Exclusive Barro Mate

- Pág. 17 **1** Mueble modelo 24010 barro mate
Meuble modèle 24010 barro mat
Model furniture matt barro 24010
- Pág. 67 **2** Lavabo 71160 gel coat blanco mate
Vasque 71160 gel coat blanc mat
Matt white gel coat washbasin 71160
- Pág. 80 **3** Auxiliar cubo 24080 mostaza mate
Auxiliaire cube 24080 mostaza mat
Matt mostaza auxiliary cube 24080
- Pág. 91 **4** Auxiliar óptico 11330 blanco mate
Auxiliaire optique 11330 blanc mat
Matt white optique auxiliary 11330
- Pág. 94 **5** Espejo modelo 10810
Miroir modèle 10810
Mirror model 10810

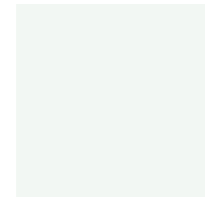
finishes

Lacados | laqués | lacquer finishes

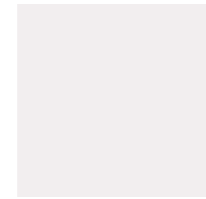
brillo, mate y seda
brillant, mat et soie
gloss, matt and silk



Blanco



Talco



Pure



Niebla



Mostaza



Piedra



Tórtora



Luna



Barro



Smoke



Anís



Roca



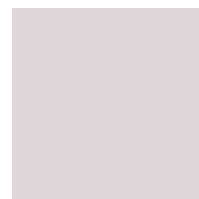
Laos



Verde Oliva



Taupe



Nude



Ópalo



Tierra



Velvet



Caldera



Malmo



Calma



Bruma



Navy



Negro

Textura | texture 22 mm



Cenere



Cottone



Tabaco

Chapa natural | Bois | Wood



Nature Olivatto



Savage Olivatto



Fumé Olivatto

Los colores representados en este catálogo son orientativos.

Les couleurs représentées sont indicatifs.

The colours represented in this catalogue are illustrative.

Debido a las limitaciones de los procesos de impresión no se garantiza que el color aquí mostrado sea idéntico al original.

Dû aux limitations aux processus d'imprimerie, on ne peut pas garantir que la couleur ici montré est identique à l'originale.

Because of the limitations of the processes of impression there is not guaranteed that the colour here showed is identical to the original one.

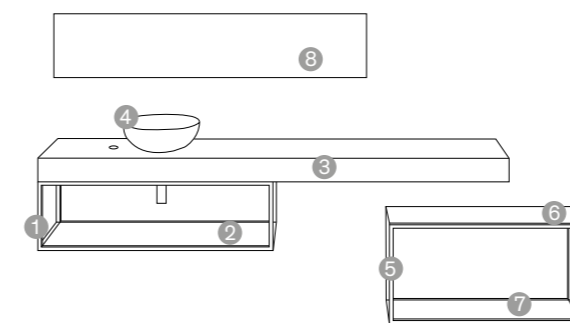
Less

El equilibrio entre ligereza y estabilidad son los puntos de partida de la colección Less, donde menos es más, como podemos ver en su estética de líneas puras y mínimas.

L'équilibre entre légèreté et stabilité est le point de départ de la collection Less, où moins est plus, comme on observe dans l'esthétique de lignes pures et minimales.

The balance between lightness and stability is the points of item of the collection Less, where less it is more, as we can see in his aesthetics of pure and minimal lines.

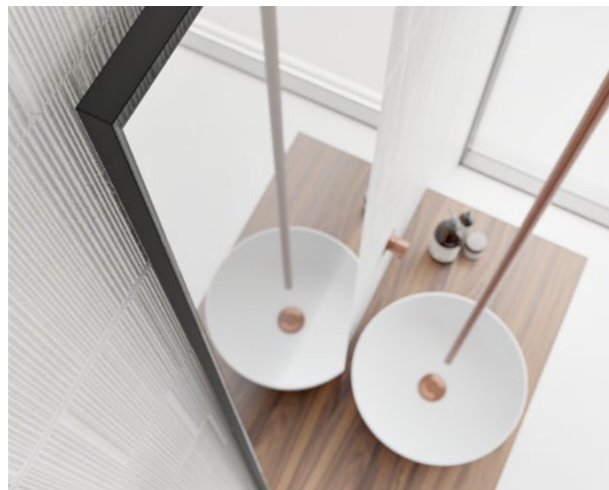




Conjunto Less Dorado

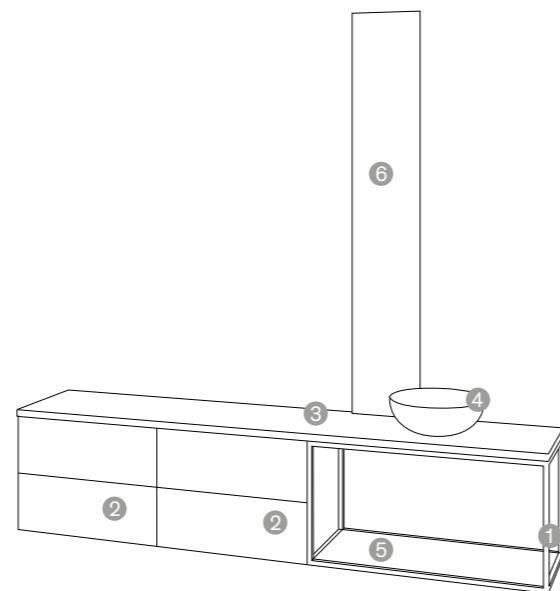
- Pág. 21 ① Estructura modelo 26M03 dorado
Structure modèle 26M03 doré
Gold structure model 26M03
- Pág. 22 ② Estante inferior 26575 mármol estatuario
Étagère inférieure 26575 marbre statuaire
Statuary marble lower shelf 26675
- Pág. 61 ③ Encimera 87662 mármol estatuario
Plan 87662 marbre statuaire
Statuary marble countertop 87662
- Pág. 74 ④ Lavabo Five Round 40 sólido blanco mate
Vasque Five Round 40 solid blanc mat
Matt white sit-on solid basin mod. Five Round 40
- Pág. 22 ⑤ Auxiliar 26M05 dorado
Auxiliaire 26M05 doré
Gold auxiliary 26M05
- Pág. 23 ⑥ Tapa superior 26678 mármol estatuario
Plateau supérieur 26678 marbre statuaire
Statuary marble covertop 26678
- Pág. 23 ⑦ Estante inferior 26576 mármol estatuario
Étagère inférieure 26576 marbre statuaire
Statuary marble lower shelf 26576
- Pág. 96 ⑧ Espejo modelo 26713 dorado
Miroir modèle 26713 doré
Gold mirror model 26713

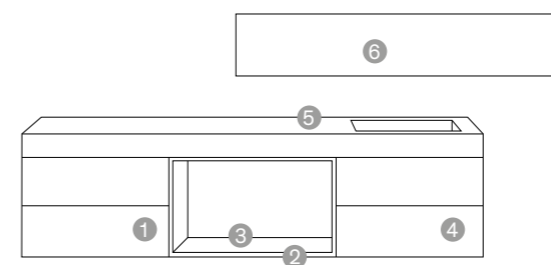




Conjunto Less Negro Mate

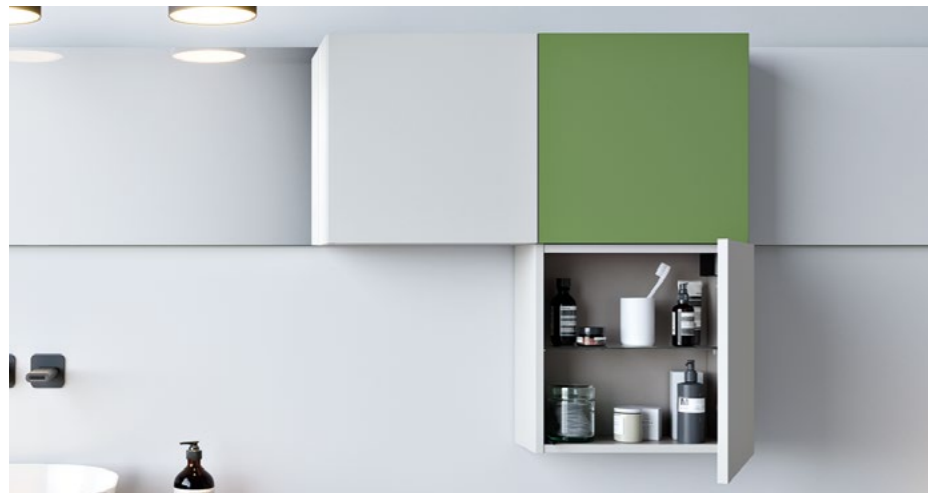
- Pág. 21 1 Mueble modelo 26M02 negro mate
Meuble modèle 26M02 noir mat
Model furniture matt black 26M02
- Pág. 30 2 Mueble modelo Elegance 13200 savage olivatto
Meuble modèle Elegance 13200 savage olivatto
Model furniture savage olivatto Elegance 13200
- Pág. 66 3 Tapa 9681 dcha savage olivatto
Plan 9681 droite savage olivatto
Right savage olivatto countertop 9681
- Pág. 71 4 Lavabo cerámica mod. Ate blanco
Vasque à poser mod. Ate blanc
White ceramic sit-on basin mod. Ate
- Pág. 22 5 Estante inferior 26575 negro mate
Étagère inférieure 26575 noir mat
Matt black lower shelf 26575
- Pág. 94 6 Espejo modelo 10T negro mate
Miroir modèle 10T noir mat
Matt black mirror model 10T





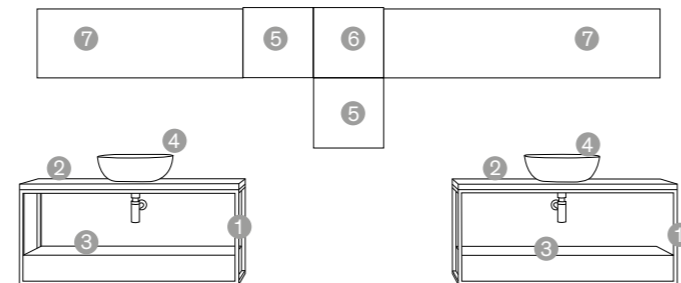
Conjunto Less Silver

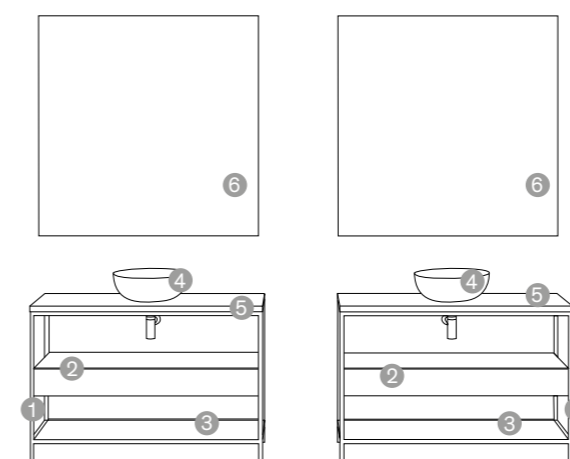
- Pág. 30 1 Mueble Elegance modelo 13200 cotone
Meuble Elegance modèle 13200 cottone
Model furniture Elegance cottone 13200
- Pág. 21 2 Estructura modelo 26M02 silver
Structure modèle 26M02 silver
Silver structure model 26M02
- Pág. 22 3 Estante inferior 26575 gris polar
Étagère inférieure 26575 gris polaire
Polar grey lower shelf 26575
- Pág. 29 4 Mueble Elegance modelo 13010 cottone
Meuble Elegance modèle 13010 cottone
Model furniture Elegance cottone 13010
- Pág. 59 5 Encimera mármol 87311 dcha gris polar
Plan vasque marbre 87311 doirte gris polaire
Right polar grey marble countertop 87311
- Pág. 96 6 Espejo modelo 26713 silver
Miroir modèle 26713 silver
Silver mirror model 26713



Conjunto Less Negro

- Pág. 21 ① Estructura modelo 26M01 negro mate
Structure modèle 26M01 noir mat
Matt black structure model 26M01
- Pág. 65 ② Tapa 9670 olive
Plan 9670 olive
Olive countertop 9670
- Pág. 22 ③ Estante cajón 26260 olive
Étagère tiroir 26260 olive
Olive shelf drawer 26260
- Pág. 73 ④ Lavabo Evo blanco brillo
Vasque à poser Evo blanc brillant
Gloss white sit-on basin mod. Evo
- Pág. 77 ⑤ Auxiliar modelo 18122 puerta dcha niebla mate
Auxiliaire mod. 18122 droite niebla mat
Right matt niebla auxiliary mod. 18122
- Pág. 77 ⑥ Auxiliar mod. 18122 pta dcha NCS S4040 G30Y mate
Auxiliaire mod. 18122 droite NCS S4040 G30Y mat
Right matt NCS S4040 G30Y auxiliary mod. 18122
- Pág. 93 ⑦ Espejo modelo 10P
Miroir modèle 10P
Mirror model 10P





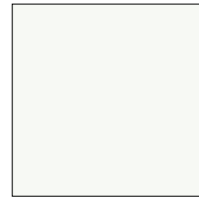
Conjunto Less Negro

- Pág. 21 **1** Estructura mod. 26M01 negro mate
Structure modèle 26M01 noir mat
Matt black structure 26M01
- Pág. 22 **2** Estante cajón 26260 nórdico
Étagère tiroir 26260 nordico
Nordico shelt drawer 26260
- Pág. 22 **3** Estante inferior 26575 nórdico
Étagère inférieure 26575 nordico
Nordico lower shelf 26575
- Pág. 73 **4** Lavabo mod. Terrazo beige
Vasque à poser Terrazo beige
Beige sit-on basin mod. Terrazo
- Pág. 65 **5** Tapa mod. 9670 nórdico
Plan 9670 nordico
Nordico countertop 9670
- Pág. 96 **6** Espejo mod. 26713 negro mate
Miroir modèle 26713 noir mat
Matt black mirror model 26713

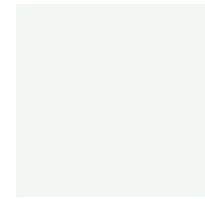
finishes

Lacados | laqués | lacquer finishes

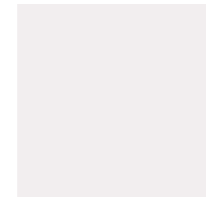
brillo, mate y seda
brillant, mat et soie
gloss, matt and silk



Blanco



Talco



Pure



Niebla



Mostaza



Piedra



Tórtora



Luna



Barro



Smoke



Anís



Roca



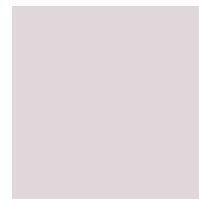
Laos



Verde Oliva



Taupe



Nude



Ópalo



Tierra



Velvet



Caldera



Malmo



Calma



Bruma



Navy



Negro

Metales | Metaux | Metals

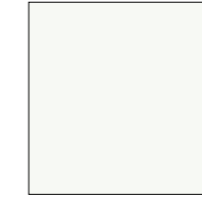
mate | mat | matt



Plomo



Silver



Blanco



Dorado



Negro



Óxido

Los colores representados en este catálogo son orientativos.

Les couleurs représentées sont indicatifs.

The colours represented in this catalogue are illustrative.

Debido a las limitaciones de los procesos de impresión no se garantiza que el color aquí mostrado sea idéntico al original.

Dû aux limitations aux processus d'imprimerie, on ne peut pas garantir que la couleur ici montré est identique à l'originale.

Because of the limitations of the processes of impression there is not guaranteed that the colour here showed is identical to the original one.

finishes

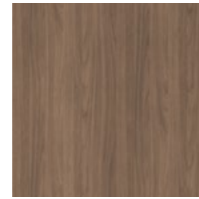
Textura | texture 16 mm



Olive



Nórdico



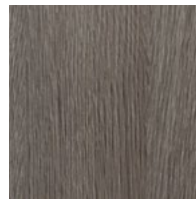
Nogal



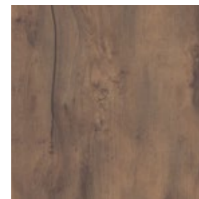
Carbón



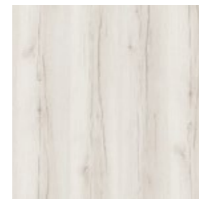
Moon



Encens



Forest



Indian



Caliza



Muro



Tiza



Azul



Ceniza

Los colores representados en este catálogo son orientativos.

Les couleurs représentées sont indicatifs.

The colours represented in this catalogue are illustrative.

Debido a las limitaciones de los procesos de impresión no se garantiza que el color aquí mostrado sea idéntico al original.

Dû aux limitations aux processus d'imprimerie, on ne peut pas garantir que la couleur ici montré est identique à l'originale.

Because of the limitations of the processes of impression there is not guaranteed that the colour here showed is identical to the original one.

Cabinet

Una colección con carácter, inspirada en el mobiliario de hogar, diseñada y pensada para viviendas, donde baños y dormitorios tienen el mismo hilo conductor. El diseño del tirador y de sus patas son los elementos que dan personalidad a esta colección.

Une collection avec caractère, inspirée au mobilier de foyer, désignée et pensée pour foyers où les salles de bain et les chambres ont le même fil conducteur. Le design de la poignée et de ses pieds sont les éléments qui confèrent personnalité à cette collection.

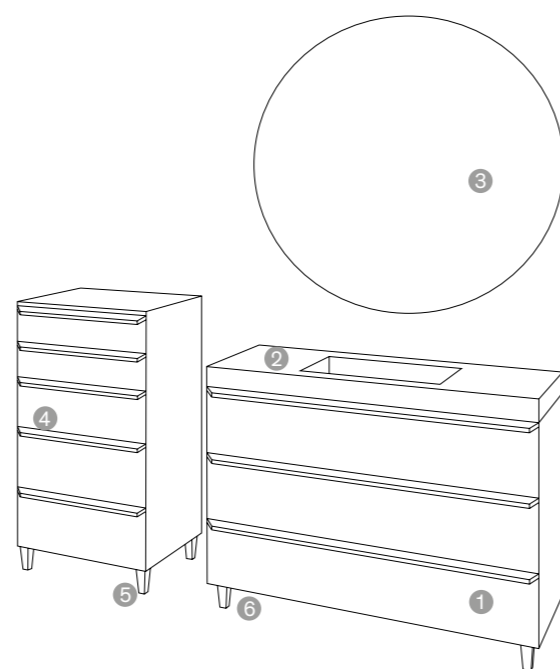
A collection with character, inspired by the furniture of home, designed and thought for housings, where baths and bedrooms have the same conductive thread. The design of the drawer and of his legs they are the elements that give personality to this collection.

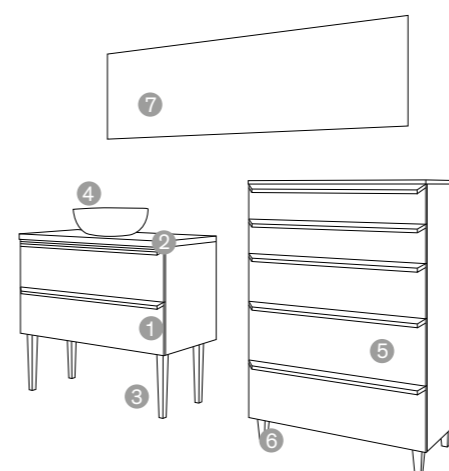




Conjunto Cabinet Piedra Seda

- Pág. 25 ① Mueble modelo 25002 piedra seda
Meuble modèle 25002 piedra soie
Model furniture silk piedra 25002
- Pág. 59 ② Encimera mármol 87310 gris polar
Plan vasque marbre 87310 gris polaire
Polar grey marble built-in washbasin 87310
- Pág. 94 ③ Espejo modelo 10810
Miroir modèle 10810
Mirror model 10810
- Pág. 82 ④ Auxiliar cómoda 25390 tórtora seda
Auxiliaire commode 25390 tortora soie
Silk tortora chest drawer 25390
- Pág. 101 ⑤ Juego 2 patas 25402 h10cm tórtora seda
Jeu de 2 pieds 25402 h10cm tortora soie
Silk tortora 2 feet set 25402 h10cm
- Pág. 101 ⑥ Juego 2 patas 25402 h10cm piedra seda
Jeu de 2 pieds 25402 h10cm piedra soie
Silk piedra 2 feet set 25402 h10cm





Conjunto Cabinet Nude Seda

- Pág. 26 **1** Mueble modèle 25010 nude soie
Model furniture silk nude 25010
- Pág. 65 **2** Tapa 9670 nude seda
Plan 9670 nude soie
Silk nude cover 9670
- Pág. 101 **3** Patas 25400 h31,5 cm nude seda
Pieds 25400 h31,5cm nude soie
Silk nude feet 25400 h31,5cm
- Pág. 73 **4** Lavabo modelo Terrazo gris
Vasque à poser modèle Terrazo gris
Grey sit-on basin model Terrazo
- Pág. 82 **5** Auxiliar cómoda 25390 nude seda
Auxiliaire commode 25390 nude soie
Silk nude chest drawer 25390
- Pág. 101 **6** Patas 25402 h10 cm nude seda
Pieds 25402 h10cm nude soie
Silk nude feet 25402 h10cm
- Pág. 93 **7** Espejo modelo 10P
Miroir modèle 10P
Mirror model 10P



Conjunto Cabinet Talco Seda

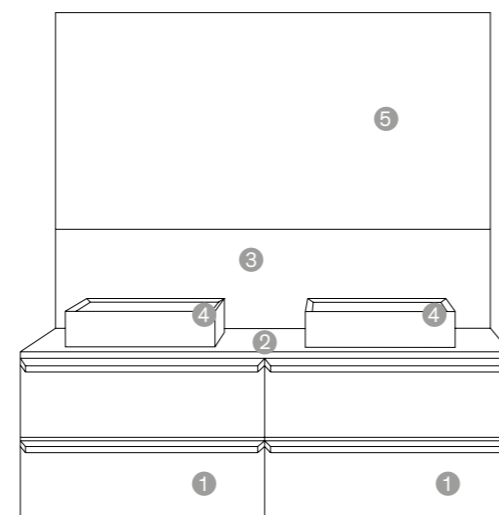
Pág. 26 ① Mueble modelo 25010 talco seda
Meuble modèle 25010 talco soie
Model furniture silk talco 25010

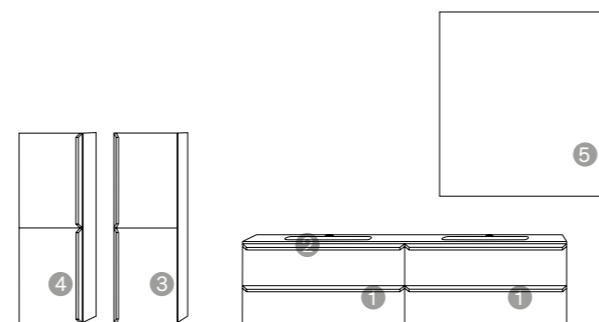
Pág. 60 ② Tapa mármol 87673 blanco carrara
Plan marbre 87673 blanc carrara
White carrara marble countertop 87673

Pág. 60 ③ Zócalo frontal mármol blanco carrara
Crédence marbre blanc carrara
White carrara marble backboard

Pág. 75 ④ Lavabo Pietra blanco carrara
Vasque à poser Pietra blanc carrara
White carrara sit-on basin Pietra

Pág. 94 ⑤ Espejo modelo 10T talco mate
Miroir modèle 10T talco mat
Matt talco mirror model 10T



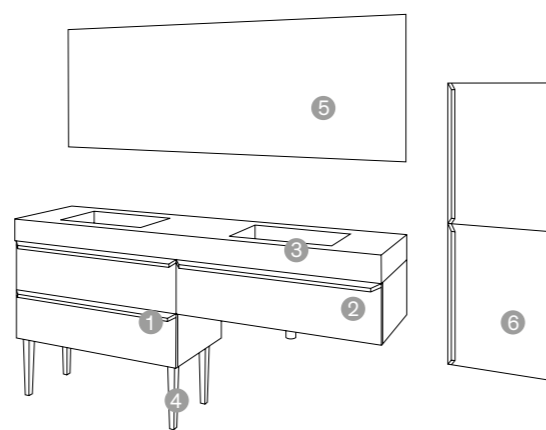


Conjunto Cabinet Pure Seda

- Pág. 26 ① Mueble modelo 25010 pure seda
Meuble modèle 25010 pure soie
Model furniture silk pure 25010
- Pág. 70 ② Encimera Corian 55163 blanco mate
Plan vasque moulé Corian 55163 blanc mat
Matt white Corian countertop 55163
- Pág. 82 ③ Auxiliar 25106 nude seda
Auxiliaire 25106 nude soie
Silk nude auxiliary 25106
- Pág. 82 ④ Auxiliar 25107 nude seda
Auxiliaire 25107 nude soie
Silk nude auxiliary 25107
- Pág. 93 ⑤ Espejo modelo 10P
Miroir modèle 10P
Mirror model 10P



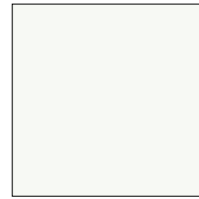
- Conjunto Cabinet Bruma Seda**
- Pág. 26 ① Mueble modelo 25010 bruma seda
Meuble modèle 25010 bruma soie
Model furniture silk bruma 25010
 - Pág. 27 ② Mueble modelo 25011 bruma seda
Meuble modèle 25011 bruma soie
Model furniture silk bruma 25011
 - Pág. 59 ③ Encimera mármol 87313 gris polar
Plan vasque intégré marbre 87313 gris polaire
Polar grey marble countertop 87313
 - Pág. 101 ④ Patas 25400 h31,5 cm bruma seda
Pieds 25400 h31,5cm bruma soie
Silk bruma 2 feet set 25400 h31,5cm
 - Pág. 93 ⑤ Espejo modelo 10P
Miroir modèle 10P
Mirror model 10P
 - Pág. 82 ⑥ Auxiliar colgar 25106 bruma seda
Auxiliaire suspendu 25106 bruma soiee
Silk bruma wall hung auxiliary 25106



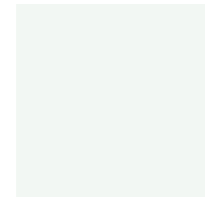
finishes

Lacados | laqués | lacquer finishes

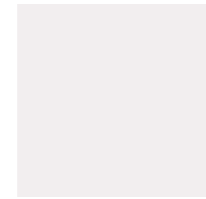
brillo, mate y seda
brillant, mat et soie
gloss, matt and silk



Blanco



Talco



Pure



Niebla



Mostaza



Piedra



Tórtora



Luna



Barro



Smoke



Anís



Roca



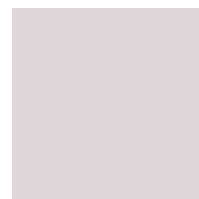
Laos



Verde Oliva



Taupe



Nude



Ópalo



Tierra



Velvet



Caldera



Malmo



Calma



Bruma



Navy



Negro

Textura | texture 16 mm



Olive



Nórdico



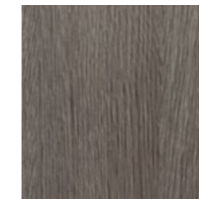
Nogal



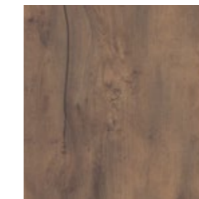
Carbón



Moon



Encens



Forest



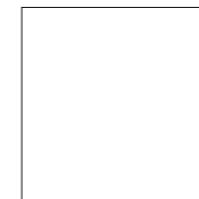
Indian



Caliza



Muro



Tiza



Azul



Ceniza

Los colores representados en este catálogo son orientativos.

Les couleurs représentées sont indicatifs.

The colours represented in this catalogue are illustrative.

Debido a las limitaciones de los procesos de impresión no se garantiza que el color aquí mostrado sea idéntico al original.

Dû aux limitations aux processus d'imprimerie, on ne peut pas garantir que la couleur ici montré est identique à l'originale.

Because of the limitations of the processes of impression there is not guaranteed that the colour here showed is identical to the original one.

Elegance

Partiendo de un módulo de lavabo, la colección Elegance nos plantea la posibilidad de crear formas y combinaciones que mantienen la capacidad sin perder la estética lineal y minimalista.

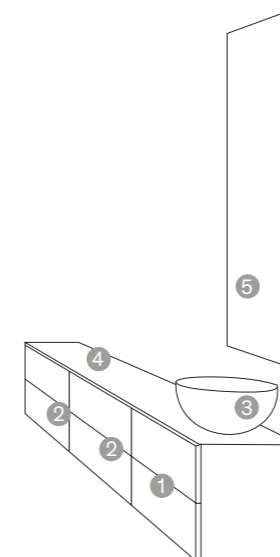
El sistema de apertura push, los cajones interiores y los 22mm de grosor de sus frentes definen a esta colección.

En partant d'un module de vasque, la collection Elegance nous fait envisager la possibilité de créer des formes et combinaisons, lesquelles maintiennent leur capacité sans perdre l'esthétique linéaire et minimaliste. Le système d'ouverture push, les tiroirs intérieurs ainsi comme les 22mm d'épaisseur de ses façades définissent cette collection.

Departing from a module of wash basin, the collection Elegance raises us the possibility of creating forms and combinations that keep the capacity without losing the linear and minimalist esthetics.

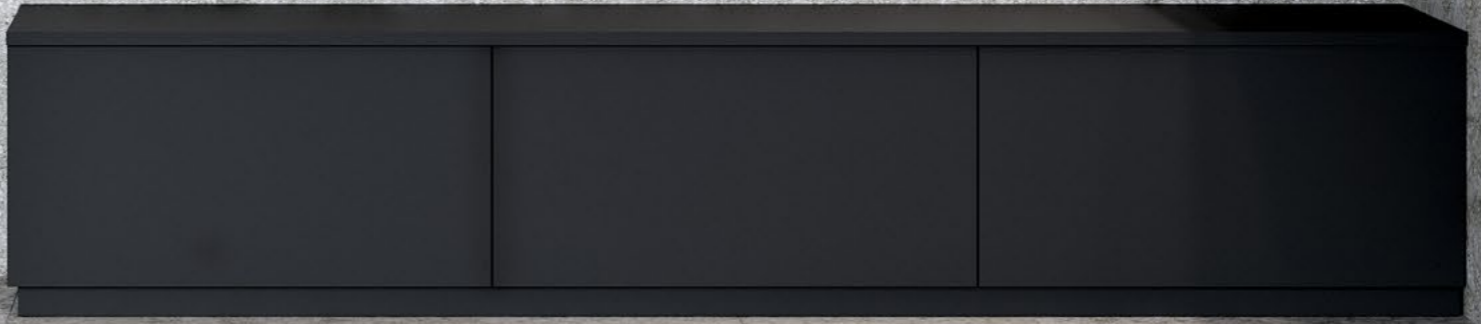
The system of opening push, the interior drawers and the 22mm of thickness of his foreheads they define to this collection.

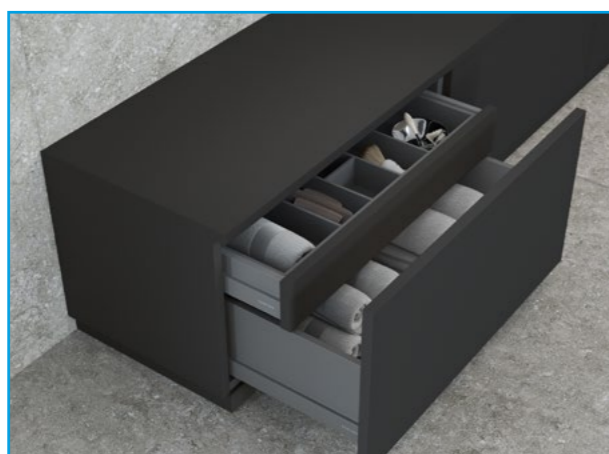




Conjunto Elegance Nature Olivatto

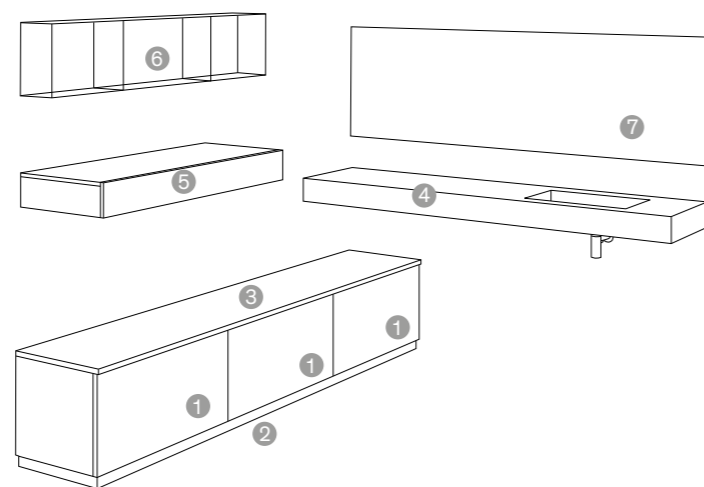
- Pág. 29 **1** Mueble modèle 1310C nature olivatto
Model furniture nature olivatto 1310C
- Pág. 30 **2** Mueble modèle 13200 nature olivatto
Model furniture nature olivatto 13200
- Pág. 74 **3** Lavabo solid Five round 45 blanco mate
Vasque solid Five round 45 blanc mat
Matt white solid basin Five round 45
- Pág. 56 **4** Tapa 53671 Solid negro mate
Plan 53671 Solid noir mat
Matt black solid countertop 53671
- Pág. 94 **5** Espejo modelo 10T nature olivatto
Miroir modèle 10T nature olivatto
Nature olivatto mirror model 10T

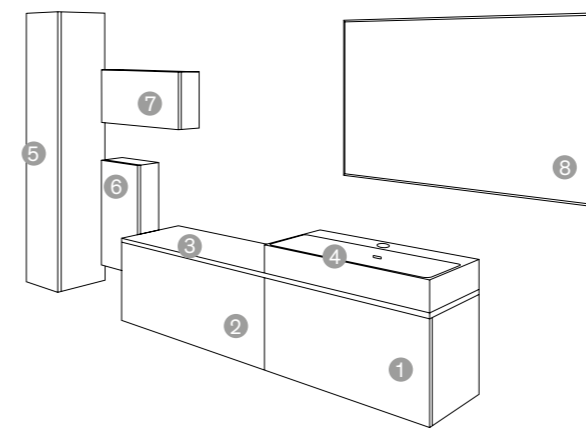
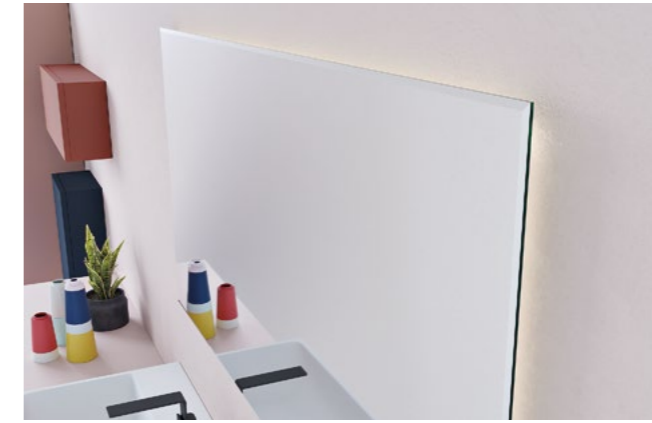




Conjunto Elegance Negro Mate

- Pág. 30 ① Mueble modelo 13240 negro mate
Meuble modèle 13240 noir mat
Model furniture matt black 13240
- Pág. 101 ② Zócalo modelo 9599 h7cm negro mate
Plinthe modèle 9599 h7cm noir mat
Matt black plinth model 9599
- Pág. 66 ③ Tapa modelo 11675 negro mate
Plan modèle 11675 noir mat
Matt noir cover model 11675
- Pág. 59 ④ Encimera mármol 87311 negro liso
Plan 87311 marbre noir lisse
Matt black marble countertop 87311
- Pág. 88 ⑤ Estante cajón modelo 18261 negro mate
Étagère tiroir modèle 18261 noir mat
Matt black shelf drawer 18261
- Pág. 91 ⑥ Auxiliar cristal 11333 Negro mate
Auxiliaire en verre 11333 noir mat
Matt black glass auxiliary 11333
- Pág. 93 ⑦ Espejo modelo 10B
Miroir modèle 10B
Mirror model 10B





Conjunto Elegance Nude

- Pág. 30 **1** Mueble modelo 13011 nude seda
Meuble modèle 13011 nude soie
Model furniture silk nude 13011
- Pág. 30 **2** Mueble modelo 13240 nude seda
Meuble modèle 13240 nude soie
Model furniture silk nude 13240
- Pág. 66 **3** Tapa modelo 9681 nude seda
Plan modèle 9681 nude soie
Silk nude cover model 9681
- Pág. 69 **4** Lavabo mod. 71290 gel coat blanco mate
Vasque mod. 71290 gel coat blanco mate
Matt white gel coat basin mod. 71290
- Pág. 77 **5** Auxiliar 18123 ópalo mate
Auxiliaire 18123 opalo mat
Matt opalo auxiliary 18123
- Pág. 77 **6** Auxiliar 18122 navy mate
Auxiliaire 18122 navy mat
Matt navy auxiliary 18122
- Pág. 87 **7** Auxiliar puerta elevable modelo 18458 tierra mate
Auxiliaire porte relevable 18458 tierra mat
Matt tierra liftable auxiliary 18458
- Pág. 97 **8** Espejo modelo 10750
Miroir modèle 10750
Mirror model 10750



Conjunto Elegance Tabaco

Pág. 30 ❶ Mueble modelo 13004 tabaco
Meuble modèle 13004 tabaco
Model furniture tabaco 13004

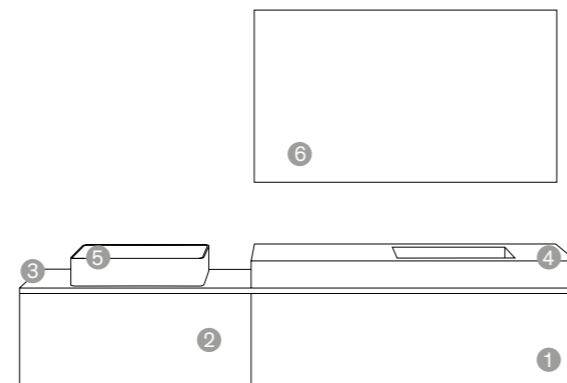
Pág. 30 ❷ Mueble modelo 13011 tabaco
Meuble modèle 13011 tabaco
Model furniture tabaco 13011

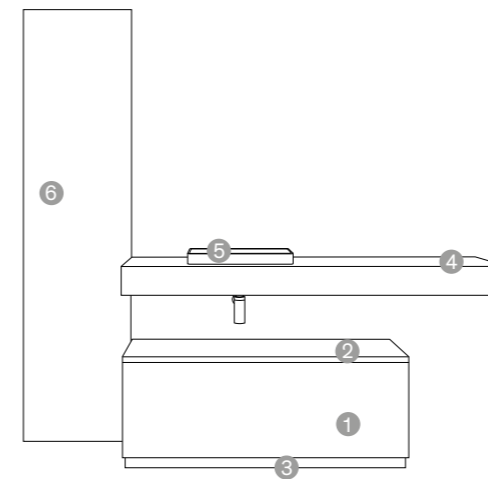
Pág. 66 ❸ Tapa modelo 9683 tabaco
Plan mod. 9683 tabaco
Tabaco cover mod. 9683

Pág. 59 ❹ Encimera mármol 87311 gris polar
Plan marbre 87311 gris polaire
Polar grey marble countertop 87311

Pág. 75 ❺ Lavabo Mínima gel coat blanco mate
Vasque Mínima gel coat blanc mat
Matt white gel coat basin Minima

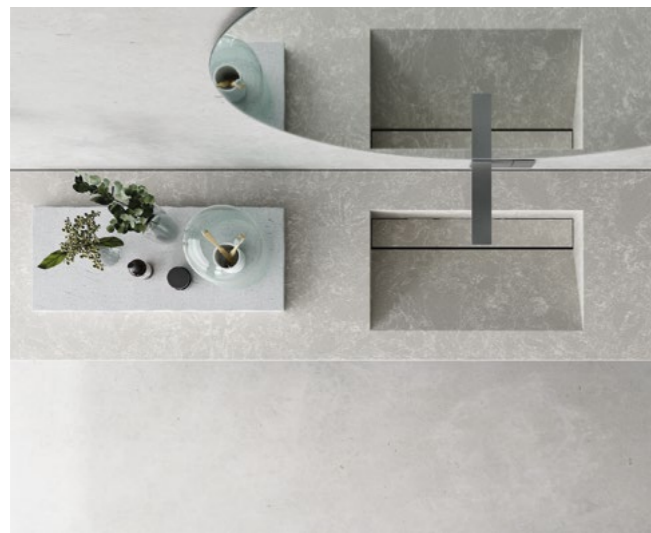
Pág. 94 ❻ Espejo modelo 10T tabaco
Miroir modèle 10T tabaco
Tabaco mirror model 10T





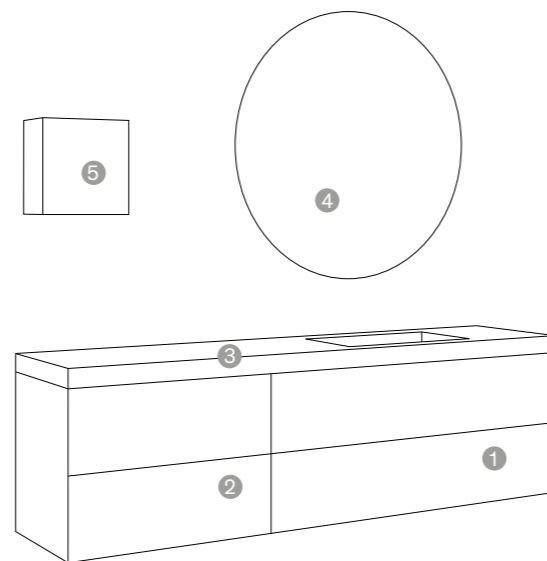
Conjunto Elegance Malmo Mate

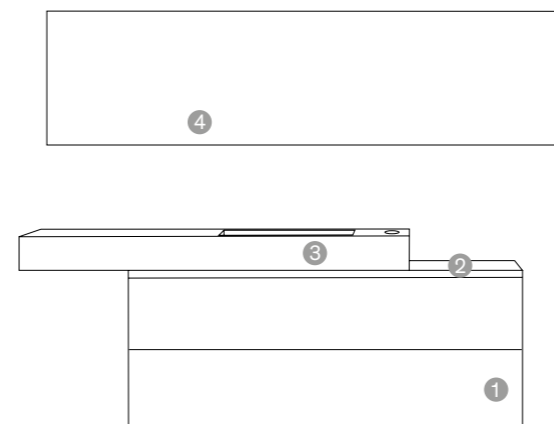
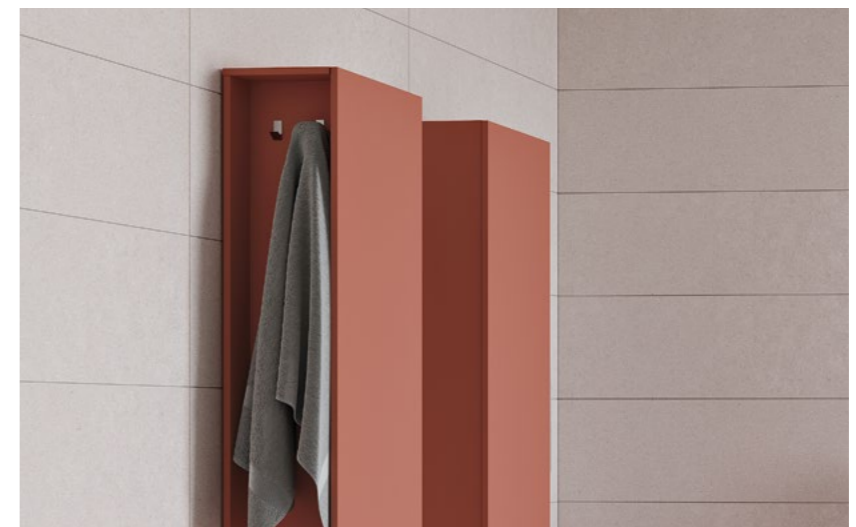
- Pág. 30 1 Mueble modelo 13240 malmo mate
Meuble modèle 13240 malmo mat
Model furniture matt malmo 13240
- Pág. 66 2 Tapa modelo 11675 malmo mate
Plan mod. 11675 malmo mat
Matt malmo cover mod. 11675
- Pág. 101 3 Zócalo modelo 9599 h7cm malmo mate
Plinthe mod. 9599 h7cm malmo mat
Matt malmo plinth h7cm mod. 9599
- Pág. 64 4 Encimera 9657 malmo mate
Plan 9657 malmo mat
Matt malmo countertop 9657
- Pág. 74 4 Lavabo Mínima encastre solid blanco mate
Vasque Mínima encastre solid blanc mat
Matt white solid basin Mínima encastre
- Pág. 93 4 Espejo modelo 10P malmo mate
Miroir modèle 10P malmo mat
Matt malmo mirror model 10P



Conjunto Elegance Nature Olivatto

- Pág. 29 ① Mueble modelo 13010 nature olivatto
Meuble modèle 13010 nature olivatto
Model furniture nature olivatto 13010
- Pág. 30 ② Mueble modelo 13200 nature olivatto
Meuble modèle 13200 nature olivatto
Model furniture nature olivatto 13200
- Pág. 59 ③ Encimera 87311 mármol gris polar
Plan marbre 87311 gris polaire
Polar grey marble countertop 87311
- Pág. 94 ④ Espejo modelo 10810
Miroir modèle 10810
Mirror model 10810
- Pág. 91 ⑤ Auxiliar cristal 11330 blanco mate
Auxiliaire en verre 113300 blanc mat
Matt white glass auxiliary 11330





Conjunto Elegance Tierra Mate

- Pág. 29 **1** Mueble modèle 13010 tierra mate
Model furniture matt tierra 13010
- Pág. 66 **2** Tapa modelo 9680 tierra mate
Plan modèle 9680 tierra mat
Matt tierra cover model 9680
- Pág. 59 **3** Encimera mármol blanco carrara modelo 87311
Plan en marbre modèle 87311 blanc carrara
Carrara white marble countertop model 87311
- Pág. 94 **4** Espejo modelo 10T tierra mate
Miroir modèle 10T tierra mat
Matt tierra mirror model 10T



Conjunto Elegance Cottone

Pág. 30 **1** Mueble modelo 13011 textura cottone
 Meuble modèle 13011 cottone
 Model furniture cottone 13011

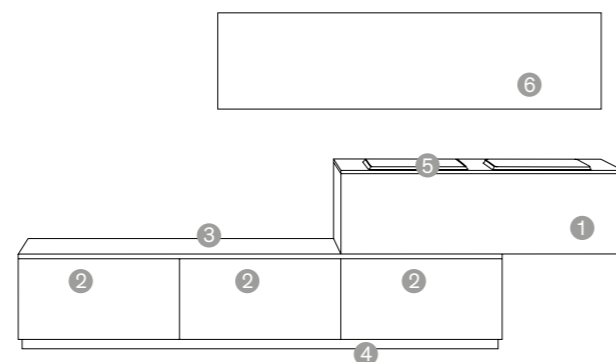
Pág. 30 **2** Mueble modelo 13240 cottone
 Meuble modèle 13240 cottone
 Model furniture cottone 13240

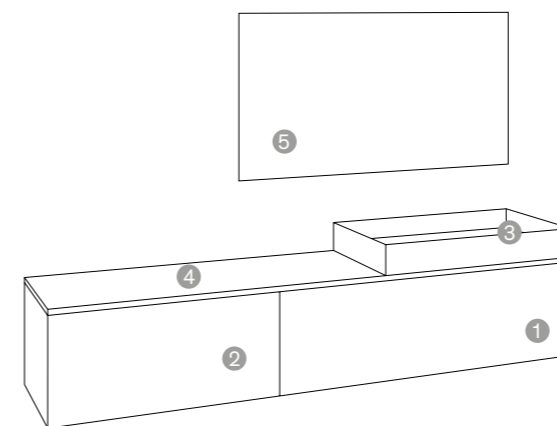
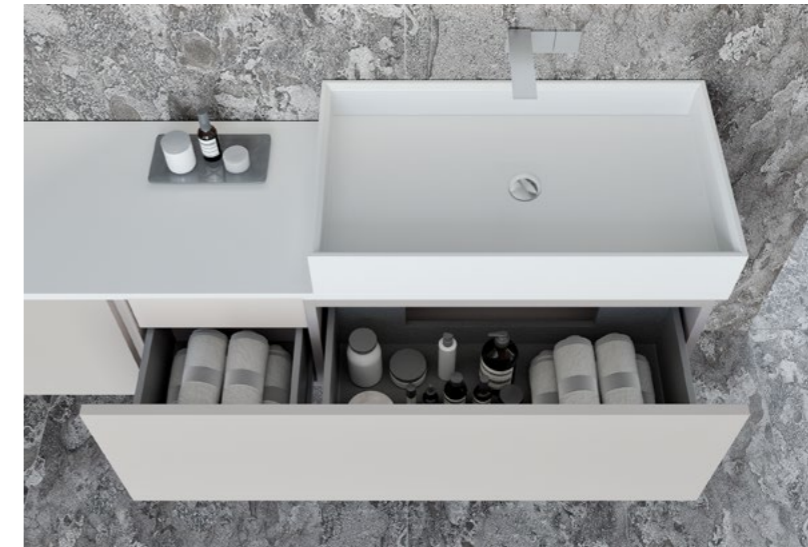
Pág. 66 **3** Tapa modelo 11675 cottone
 Plan modèle 11675 cottone
 Cottone cover model 11675

Pág. 101 **4** Zócalo modelo 9599 h7cm cottone
 Plinthe modèle 9599 h7cm cottone
 Cottone plinth h7cm model 9599

Pág. 68 **5** Encimera 71283 gel coat blanco
 Plan vasque 71283 gel coat blanc
 White gel coat countertop 71283

Pág. 93 **6** Espejo modelo 10P
 Miroir modèle 10P
 Mirror model 10P





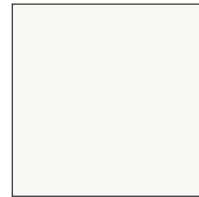
Conjunto Elegance Luna Mate

- Pág. 30 **1** Mueble modelo 13004 luna mate
Meuble modèle 13004 luna mat
Model furniture matt luna 13004
- Pág. 30 **2** Mueble modelo 13240 luna mate
Meuble modèle 13240 luna mat
Model furniture matt luna 13240
- Pág. 75 **3** Lavabo Pietra blanco mate
Vasque Pietra blanc mat
Matt white basin mod. Pietra
- Pág. 60 **4** Tapa mármol 87671 blanco liso
Plan marbre 87671 blanc lisse
Matt white marble countertop 87671
- Pág. 97 **5** Espejo modelo 10750
Miroir modèle 10750
Mirror model 10750

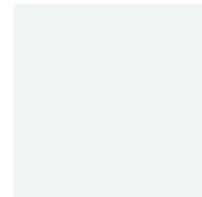
finishes

Lacados | laqués | lacquer finishes

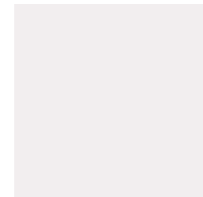
brillo, mate y seda
brillant, mat et soie
gloss, matt and silk



Blanco



Talco



Pure



Niebla



Mostaza



Piedra



Tórtora



Luna



Barro



Smoke



Anís



Roca



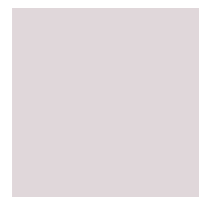
Laos



Verde Oliva



Taupe



Nude



Ópalo



Tierra



Velvet



Caldera



Malmo



Calma



Bruma



Navy

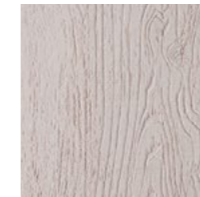


Negro

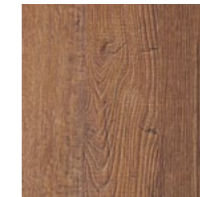
Textura | texture 22 mm



Cenere



Cottone



Tabaco

Chapa natural | Bois | Wood



Nature Olivatto



Savage Olivatto



Fumé Olivatto

Los colores representados en este catálogo son orientativos.

Les couleurs représentées sont indicatifs.

The colours represented in this catalogue are illustrative.

Debido a las limitaciones de los procesos de impresión no se garantiza que el color aquí mostrado sea idéntico al original.

Dû aux limitations aux processus d'imprimerie, on ne peut pas garantir que la couleur ici montré est identique à l'originale.

Because of the limitations of the processes of impression there is not guaranteed that the colour here showed is identical to the original one.

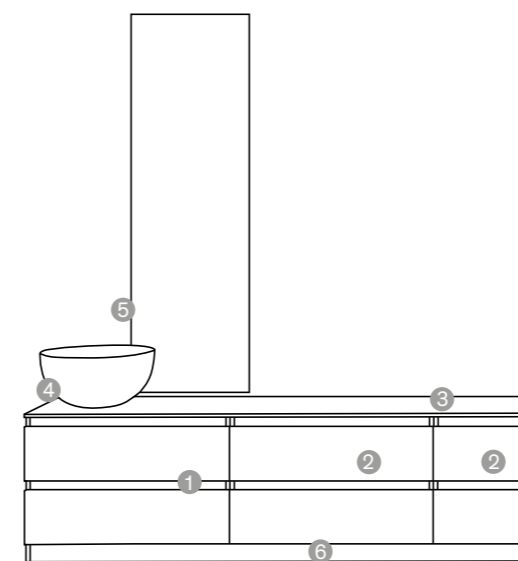
Noah

La variedad de modulación y customización de sus complementos, como tiradores y patas, lo convierten en la colección perfecta para conseguir un diseño personalizado y adaptable a cualquier tipo de espacio.
Posibilidad ilimitada de crear combinaciones.

La variété de modulation et customisation de ses compléments, comme poignées et pieds, fait de cette série la collection parfaite pour avoir un design personnalisé et adaptable à n'importe quel type d'espace.
Cela vous confère la possibilité illimitée de créer des combinaisons.

The variety of modulation and customization of his complements, as drawers and legs, turn it into the perfect collection to obtain a personalized and adaptable design to any type of space.
There are unlimited possibilities of creating combinations.





Conjunto Noah Piedra Seda

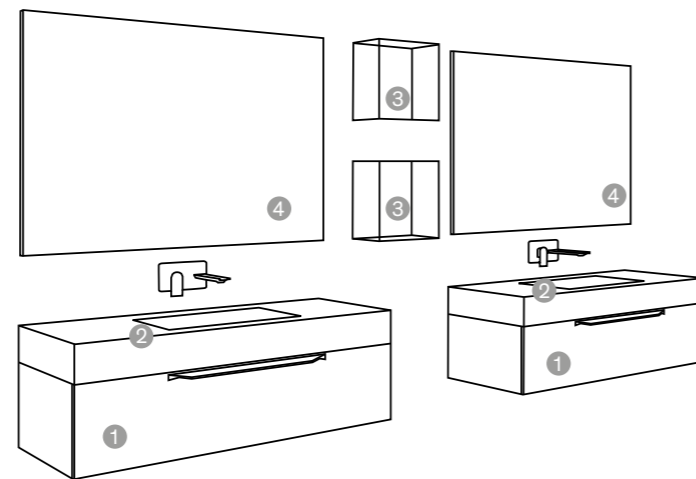
- Pág. 33 **1** Mueble modelo 6510C piedra seda
Meuble modèle 6510C piedra soie
Model furniture silk piedra 6510C
- Pág. 35 **2** Mueble modelo 65200 piedra seda
Meuble modèle 65200 piedra soie
Model furniture silk piedra 65200
- Pág. 60 **3** Tapa mármol modelo 87672 estatuario
Plan marbre modèle 87672 statuaire
Statuary marble cover model 87672
- Pág. 74 **4** Lavabo Five Round 45 solid blanco mate
Vasque à poser Five Round 45 solid blanc mat
Matt white solid sit-on basin Five Round 45
- Pág. 93 **5** Espejo modelo 10P
Miroir modèle 10P
Mirror model 10P
- Pág. 101 **6** Zócalo modelo 9599 h7cm piedra seda
Plinthe modèle 9599 h7cm piedra soie
Silk piedra plinth model 9599 h7cm





Conjunto Noah Forest

- Pág. 32 ① Mueble modelo Noah 45011 textura forest
Meuble modèle 45011 forest
Model furniture forest 45011
- Pág. 59 ② Encimera mármol modelo 87310 negro liso
Plan marbre modèle 87310 noir lisse
Matt black marble countertop model 87310
- Pág. 91 ③ Auxiliar cristal 11330 negro mate
Auxiliaire en verre 11330 noir mat
Matt black glass auxiliary model 11330
- Pág. 94 ④ Espejo modelo 10T
Miroir modèle 10T
Mirror model 10T

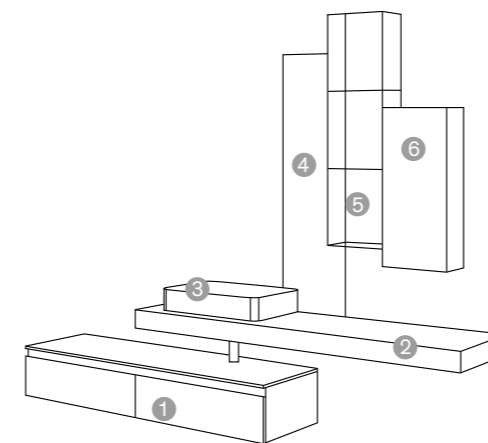


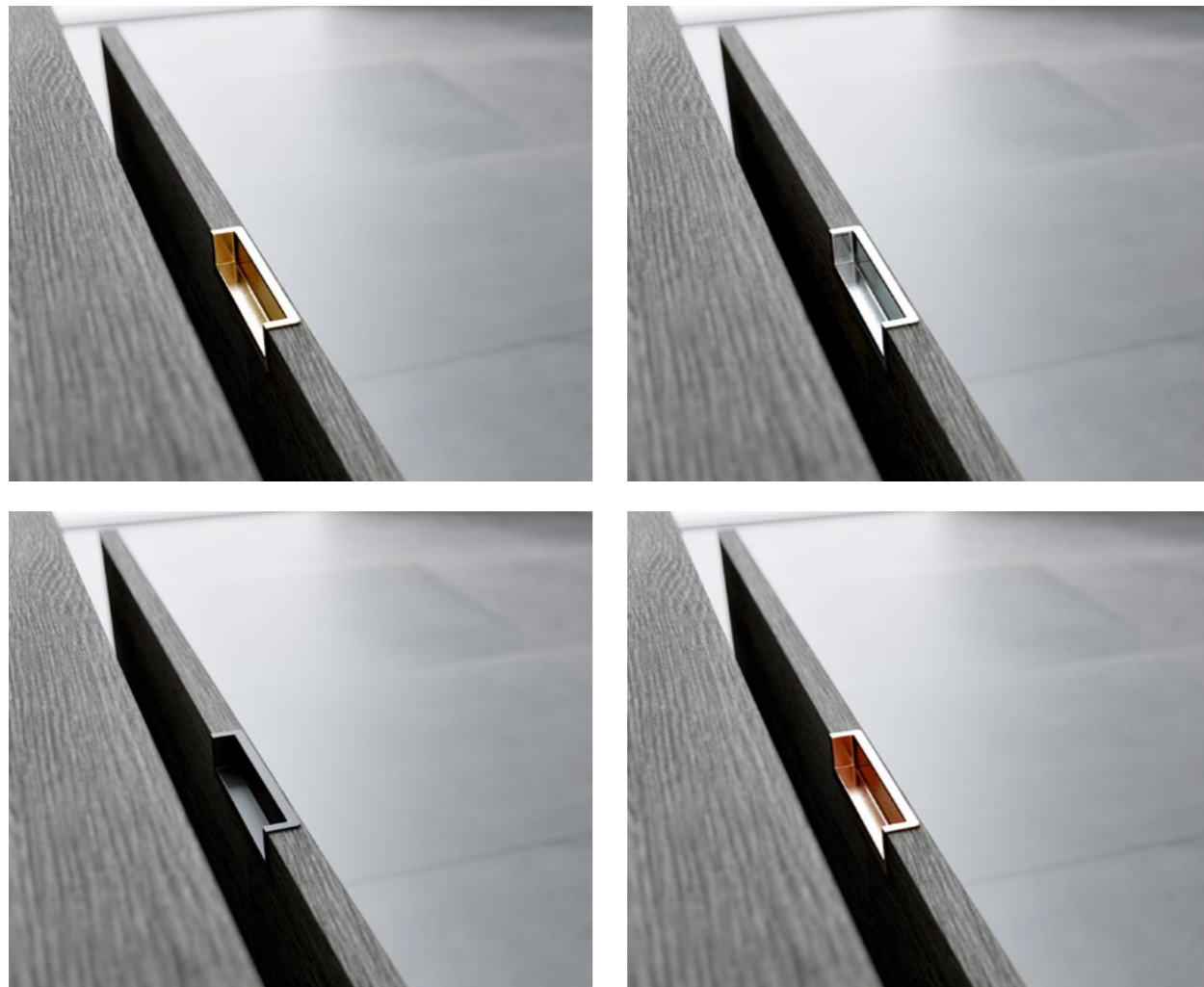




Conjunto Noah Talco Mate

- Pág. 36 ❶ Mueble modèle 65029 talcco mat
Meuble modèle 65029 talcco mat
Model furniture matt talcco 65029
- Pág. 64 ❷ Encimera 9657 savage olivatto
Plan 9657 savage olivatto
Savage olivatto cover 9657
- Pág. 75 ❸ Lavabo Mínima solid blanco mate
Vasque Mínima solid blanc mat
Matt white solid basin Minima
- Pág. 94 ❹ Espejo modelo 10T talco mate
Miroir modèle 10T blanc mat
Matt talcco mirror model 10T
- Pág. 91 ❺ Auxiliar cristal 11333 blanco mate
Auxiliaire en verre 11333 blanc mat
Matt white glass auxiliary 11333
- Pág. 77 ❻ Auxiliar 18122 talco mate
Auxiliaire 18122 talcco mat
Matt talcco auxiliary 18122





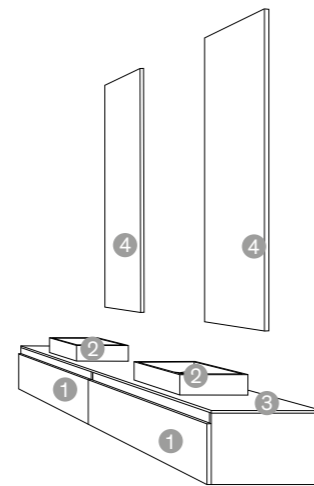
Conjunto Noah Encens

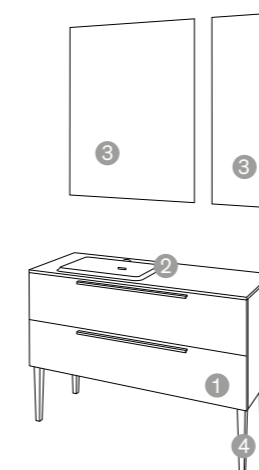
Pág. 32 ① Mueble modelo Noah 65011 encens
 Meuble modèle 65011 encens
 Model furniture encens 65011

Pág. 75 ② Lavabo mármol mod. Pietra negro
 Vasque en marbre modèle Pietra noir
 Black sit-on basin model Pietra

Pág. 60 ③ Tapa modelo 87673 mármol pietra gris
 Plan modèle 87673 marbre pietra gris
 Grey pietra marble countertop 87673

Pág. 94 ④ Espejo modelo 10T encens
 Miroir modèle 10T encens
 Encens mirror model 10T





Conjunto Noah Calma Seda

- Pág. 33 ① Mueble modèle 4610G calma seda
Model furniture silk calma 4610G
- Pág. 68 ② Lavabo 71282 gel coat blanco mate
Vasque 71282 gel coat blanc mat
Matt white gel coat washbasin 71282
- Pág. 93 ③ Espejo modelo 10P
Miroir modèle 10P
Mirror model 10P
- Pág. 101 ④ Pata modelo 25400 calma seda
Pieds modèle 25400 h31,5 calma soie
Silk calma feet model 25400 h31,5



Conjunto Noah Carbón

Mueble modelo noa 47002 carbon
 Meuble modèle 47002 carbon
 Model furniture carbon 47002

Pág. 34



Encimera mármol 87310 negro liso c/faldón
 Plan vasque intégrée 87310 marbre noir lisse a/bandeau
 Matt black marble shirtail built-in washbasin 87310

Pág. 59



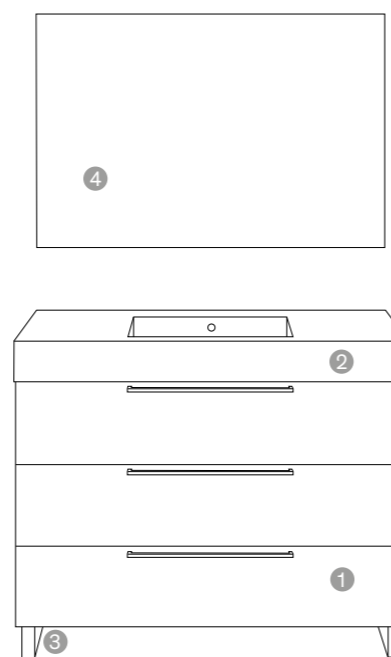
Patas modelo 30402 h100 latón cepillado
 Pieds modèle 30402 laiton brossé
 Brushed brass 2 feet set 30402

Pág. 101



Espejo modelo 10B
 Miroir modèle 10B
 Mirror model 10B

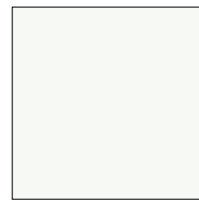
Pág. 93



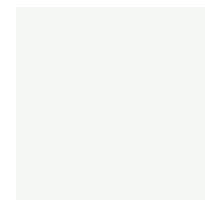
finishes

Lacados | laqués | lacquer finishes

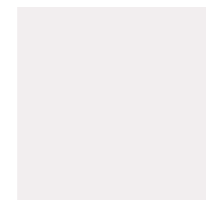
brillo, mate y seda
brillant, mat et soie
gloss, matt and silk



Blanco



Talco



Pure



Niebla



Mostaza



Piedra



Tórtora



Luna



Barro



Smoke



Anís



Roca



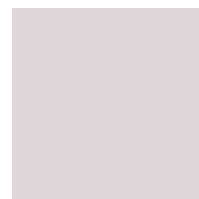
Laos



Verde Oliva



Taupe



Nude



Ópalo



Tierra



Velvet



Caldera



Malmo



Calma



Bruma



Navy

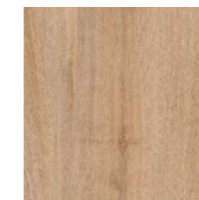


Negro

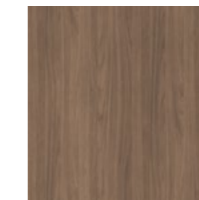
Textura | texture 16 mm



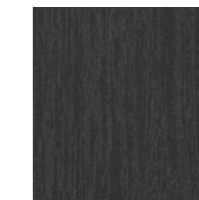
Olive



Nórdico



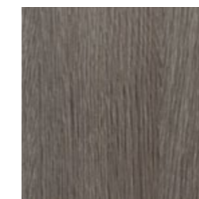
Nogal



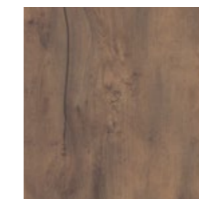
Carbón



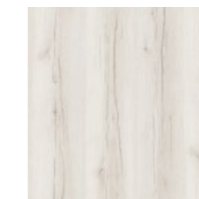
Moon



Encens



Forest



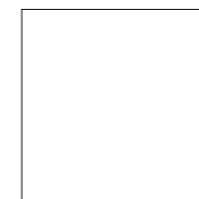
Indian



Caliza



Muro



Tiza



Azul



Ceniza

Los colores representados en este catálogo son orientativos.

Les couleurs représentées sont indicatifs.

The colours represented in this catalogue are illustrative.

Debido a las limitaciones de los procesos de impresión no se garantiza que el color aquí mostrado sea idéntico al original.

Dû aux limitations aux processus d'imprimerie, on ne peut pas garantir que la couleur ici montré est identique à l'originale.

Because of the limitations of the processes of impression there is not guaranteed that the colour here showed is identical to the original one.

finishes

Tiradores | Poignées | Handles

Modelo | Modèle | Model 65



Blanco mate



Cromo brillo



Negro mate



Dorado



Cobre

Modelo | Modèle | Model 45



Cromo brillo



Negro mate



Modelo | Modèle | Model 46



Cromo brillo



Negro mate



Modelo | Modèle | Model 47



Cromo brillo



Negro mate



Cobre

Los colores representados en este catálogo son orientativos.

Les couleurs indiquées sont indicatives et n'engagent en rien la responsabilité de la société.

The colours represented in this catalogue are illustrative.

Debido a las limitaciones de los procesos de impresión no se garantiza que el color aquí mostrado sea idéntico al original.

Dû aux limitations aux processus d'imprimerie, on ne peut pas garantir que la couleur ici montré est identique à l'originale.

Because of the limitations of the processes of impression there is not guaranteed that the colour here showed is identical to the original one.

Ritual

by Isho design

Colección diseñada por el estudio creativo Isho Design. Inspirada en el ritual del agua característico de la cultura oriental. El concepto de la colección Ritual parte del equilibrio entre dos elementos que se complementan a la perfección.

Collection dessinée par l'étude créative Isho Design. Inspirée du rituel de l'eau caractéristique de la culture orientale. Le concept de la collection Ritual part de l'équilibre entre deux éléments qui se complètent à la perfection.

Collection designed by the creative study Isho Design. Inspired by the ritual of the water typical of the oriental culture. The concept of the Ritual collection departs from the balance between two elements that complement each other to the perfection.



A dark wood shelving unit with multiple compartments. The top left section contains books, including one with 'NEW YORK' on the spine. The middle section features a tall white vase, a dark ceramic vase, and a small lamp. The bottom section holds folded blue towels, a stack of books, and a small jar with a candle. A light-colored armchair is positioned in front of the shelving unit.



A dark vanity unit with a wooden countertop. The vanity includes a square sink with a dark faucet. On the countertop, there are several decorative items: a small bottle, a round white object, and a dark vase. A small mirror is mounted on the wall above the vanity.



Conjunto Ritual Fumé

Mueble modelo 31263 fumé olivatto
 Meuble modèle 31263 fumé olivatto
 Model furniture fumé olivatto 31263

Pág. 40

1

Tótem 87321 negro liso
 Totem 87321 noir lisse
 Matt noir Totem 87321

Pág. 40

2

Espejo modelo 10T fumé olivatto
 Miroir modèle 10T fumé olivatto
 Fumé olivatto mirror model 10T

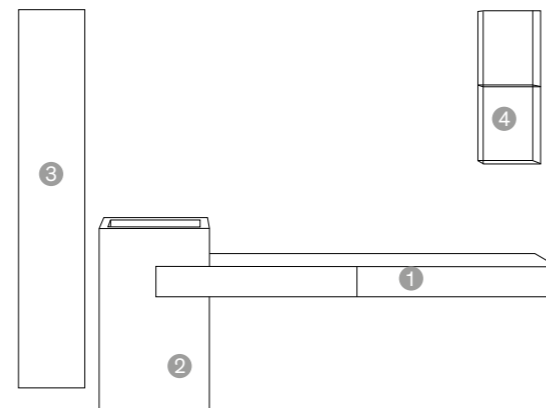
Pág. 94

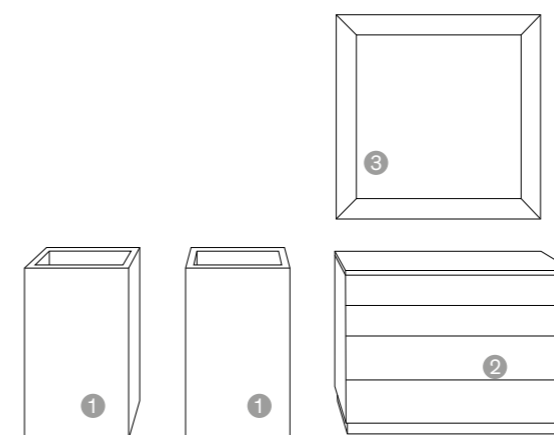
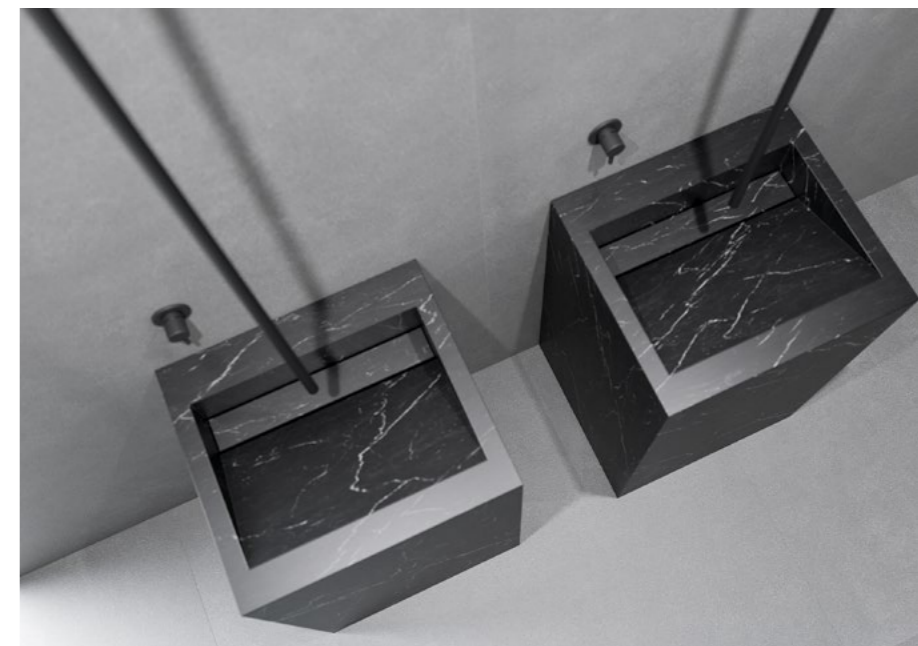
3

Auxiliar cristal modelo 11332 blanco mate / parsol bronze
 Auxiliaire en verre modèle 11332 blanc mat/parsol bronze
 Matt blanc/parsol bronze glass auxiliary model 11332

Pág. 91

4





- Conjunto Ritual Negro Marquina / Piedra**
- Pág. 40 **1** Tótem mármol modelo 87320 negro marquina
Marquina noir marbre Totem model 87320
- Pág. 83 **2** Auxiliar cómoda modelo 31390 piedra seda
Auxiliaire commode 31390 piedra soie
Silk piedra drawer auxiliary model 31390
- Pág. 98 **3** Espejo modelo 10I
Miroir modèle 10I
Mirror model 10I



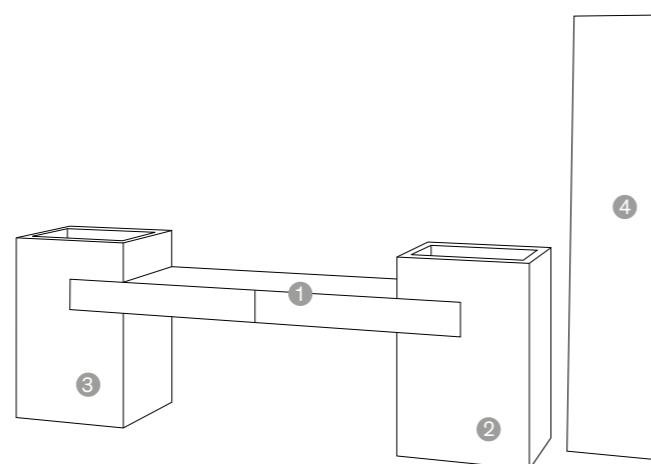
Conjunto Ritual Tórtora

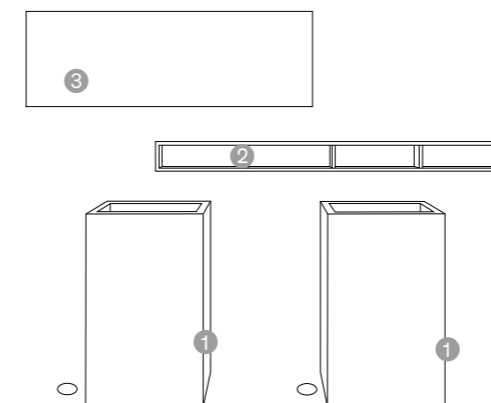
Pág. 41 ① Mueble modelo 31264 nature olivatto
Meuble modèle 31264 nature olivatto
Model furniture nature olivatto 31264

Pág. 41 ② Tótem 53322 solid tórtora
Totem 53322 solid tortora
Tortora solid totem 53322

Pág. 41 ③ Tótem 53321 solid tórtora
Totem 53321 solid tortora
Tortora solid totem 53321

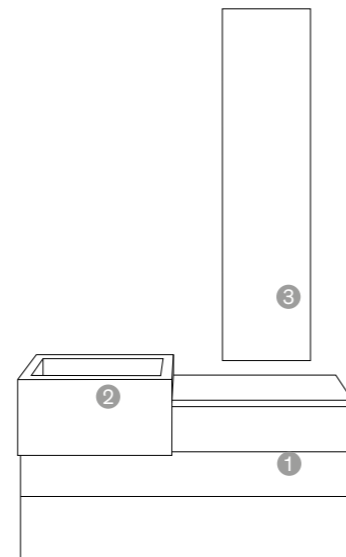
Pág. 94 ④ Espejo modelo 10T nature olivatto
Miroir modèle 10T nature olivatto
Nature olivatto mirror model 10T





Conjunto Ritual Pietra Gris

- Pág. 40 ① Totem 87320 pietra gris
Grey pietra totem 87320
- Pág. 89 ② Auxiliar 18A01 talco mate
Auxiliaire 18A01 talco mat
Matt talco auxiliary 18A01
- Pág. 93 ③ Espejo modelo 10P
Miroir modèle 10P
Mirror model 10P



Conjunto Ritual Laos Seda

Mueble modelo 31028 laos seda
 ❶ Meuble modèle 31028 laos soie
 Model furniture silk laos 31028

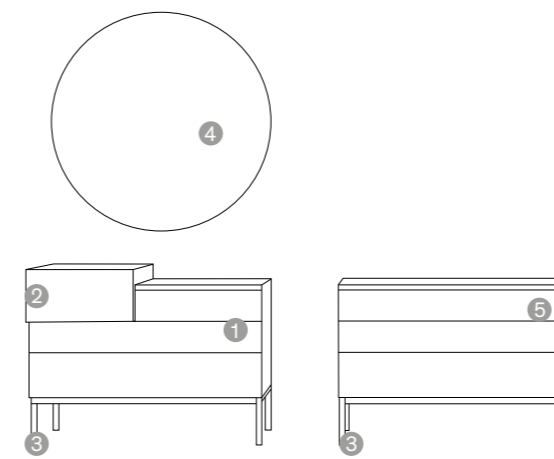
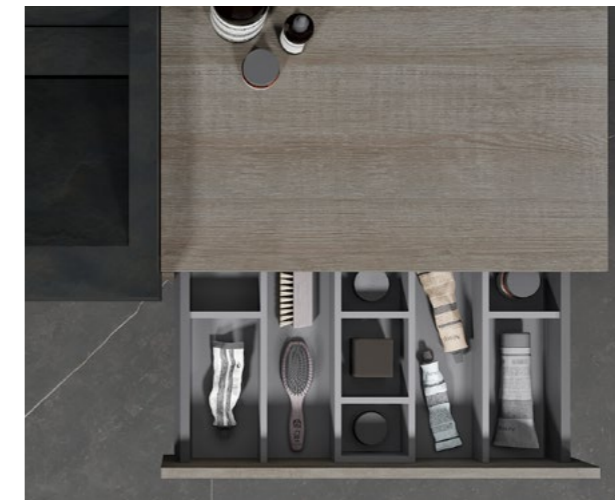
Pág. 39

Lavabo Ritual 87330 blanco carrara
 ❷ Vasque Ritual 87330 blanc carrara
 White carrara basin Ritual 87330

Pág. 39

Espejo modelo 10T laos mate
 ❸ Miroir modèle 10T laos mat
 Matt laos mirror model 10T

Pág. 94



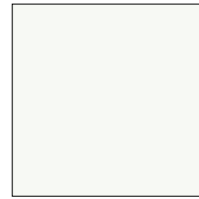
Conjunto Ritual Cottone

- Pág. 39 **1** Mueble modelo 31028 textura cottone
Meuble modèle 31028 cottone
Modle furniture cottone 31028
- Pág. 39 **2** Lavabo Ritual 87330 negro liso
Vasque Ritual 87330 noir lisse
Matt black basin Ritual 87330
- Pág. 83 **3** Patas 31400 negro mate
Pieds 31400 noir mat
Matt black feet 31400
- Pág. 94 **4** Espejo modelo 10810
Miroir modèle 10810
Mirror model 10810
- Pág. 83 **5** Auxiliar cómoda modelo 31391 cottone
Auxiliaire commode modèle 31391 cottone
Cottone drawer auxiliary model 31391

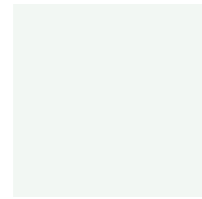
finishes

Lacados | laqués | lacquer finishes

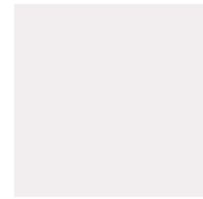
brillo, mate y seda
brillant, mat et soie
gloss, matt and silk



Blanco



Talco



Pure



Niebla



Mostaza



Piedra



Tórtora



Luna



Barro



Smoke



Anís



Roca



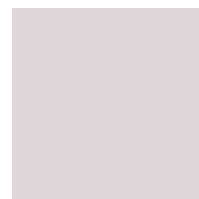
Laos



Verde Oliva



Taupe



Nude



Ópalo



Tierra



Velvet



Caldera



Malmo



Calma



Bruma



Navy



Negro

Textura | texture 22 mm



Cenere



Cottone



Tabaco

Chapa natural | Bois | Wood



Nature Olivatto



Savage Olivatto



Fumé Olivatto

Los colores representados en este catálogo son orientativos.

Les couleurs représentées sont indicatifs.

The colours represented in this catalogue are illustrative.

Debido a las limitaciones de los procesos de impresión no se garantiza que el color aquí mostrado sea idéntico al original.

Dû aux limitations aux processus d'imprimerie, on ne peut pas garantir que la couleur ici montré est identique à l'originale.

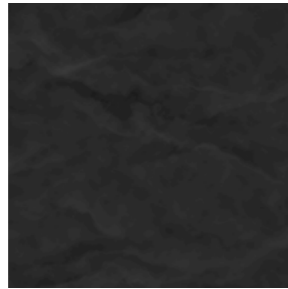
Because of the limitations of the processes of impression there is not guaranteed that the colour here showed is identical to the original one.

finishes

Mármol | marbre | marble



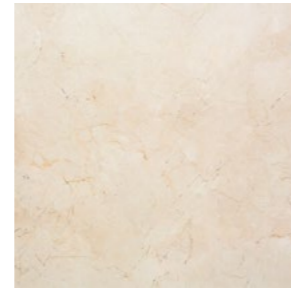
Blanco Carrara



Negro Liso



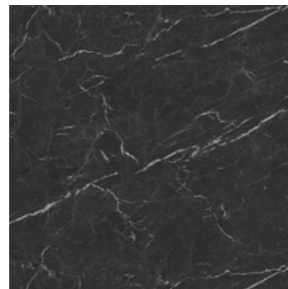
Pietra Gris



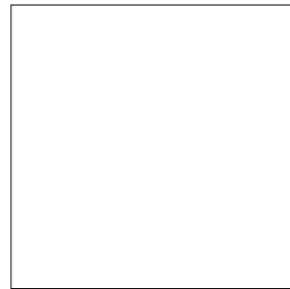
Crema Marfil



Gris Polar



Negro Marquina

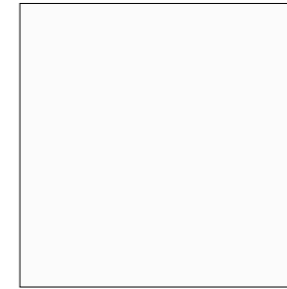


Blanco Liso



Estatuario

Solid surface mate



Blanco



Perla



Arena



Ceniza



Cemento



Tórtora



Antracita



Negro

Los colores representados en este catálogo son orientativos.

Les couleurs indiquées sont indicatives et n'engagent en rien la responsabilité de la société.

The colours represented in this catalogue are illustrative.

Debido a las limitaciones de los procesos de impresión no se garantiza que el color aquí mostrado sea idéntico al original.

Dû aux limitations aux processus d'imprimerie, on ne peut pas garantir que la couleur ici montré est identique à l'originale.

Because of the limitations of the processes of impression there is not guaranteed that the colour here showed is identical to the original one.

Acacia

La esencia de la madera maciza natural en estado puro. Un diseño rotundo y honesto, lleno de detalles que avalan una estética muy cuidada, capaz de convertirlo en la mejor solución para optimizar el espacio sin perder el estilo.

Acacia nace del compromiso con el medio ambiente, y se caracteriza por su íntegra fabricación en madera maciza alistonada tratada con productos responsables con el entorno. El sistema de apertura de puerta corredera, los cajones interiores y el grosor de sus frentes, son elementos esenciales que definen esta colección.

L'essence du bois massif naturel à l'état pur.

Un design clair et honnête, plein de détails qui garantissent une esthétique très soignée, capable de faire de lui la meilleure solution pour optimiser l'espace sans perdre le style. Acacia naît de l'engagement envers l'environnement, et se caractérise par son entière fabrication en bois massif lissé traité avec des produits responsables pour l'environnement. Le système d'ouverture de porte coulissante, les tiroirs intérieurs et l'épaisseur de leurs façades sont des éléments essentiels qui définissent cette collection.

The essence of natural solid wood in its purest form.

A resounding and honest design, full of details that guarantee a very careful aesthetic, capable of turning it into the best solution to optimize the space without losing the style.

Acacia is born from a commitment to the environment, and is characterized by its complete manufacture of solid wood treated with responsible products for the environment.

The sliding door opening system, the interior drawers and the thickness of their fronts are essential elements that define this collection.





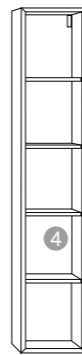
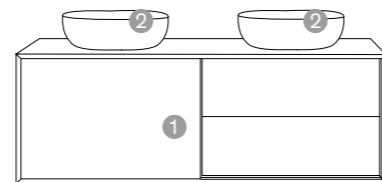
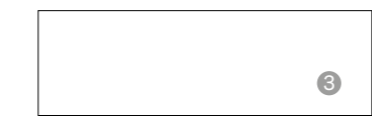
Conjunto Acacia Roble Savage

Pág. 43 ① Mueble modelo 80043 roble savage
Meuble modèle 80043 chêne savage
Model furniture oak savage 80043

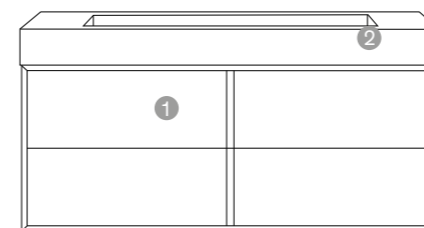
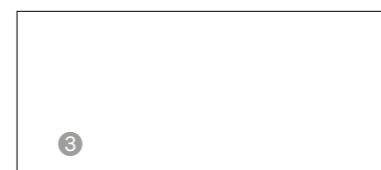
Pág. 71 ② Lavabo modelo Bia negro mate
Vasque à poser Bia noir mat
Matt black sit-on basin Bia

Pág. 94 ③ Espejo modelo 10T
Miroir modèle 10T
Mirror model 10T

Pág. 84 ④ Auxiliar abierto modelo 80A04 roble savage
Auxiliaire ouvert mod. 80A04 chêne savage
Oak savage open auxiliary mod. 80A04







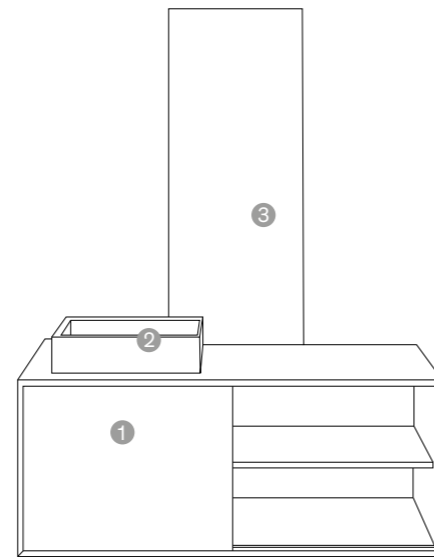
Conjunto Acacia Roble Fumé

Pág. 45 **1** Mueble modelo 80016 roble fumé
Meuble modèle 80016 chêne fumé
Model furniture oak fumé 80016

Pág. 59 **2** Encimera mármol lavabo especial integrado mod. 87310 gris polar
Plan vasque spécial intégrée marbre mod. 87310 gris polaire
Polar grey built-in marble special washbasin mod. 87310

Pág. 93 **3** Espejo modelo 10P
Miroir modèle 10P
Mirror model 10P





Conjunto Acacia Roble Nature

Mueble modelo 80046 roble nature
 Meuble modèle 80046 chêne nature
 Model furniture oak nature 80046

Pág. 44



Lavabo mármol modelo Pietra blanco carrara 50x30cm
 Vasque en marbre mod. Pietra blanc carrara 50x30cm
 White carrara marble sit-on basin mod. Pietra 50x30cm

Pág. 75



Espejo modelo 10P
 Miroir modèle 10P
 Mirror model 10P

Pág. 93



finishes

Madera 19mm Roble natural alistonado | Bois | Wood



Roble Nature



Roble Savage



Roble Fumé

Los colores representados en este catálogo son orientativos.

Les couleurs indiquées sont indicatives et n'engagent en rien la responsabilité de la société.

The colours represented in this catalogue are illustrative.

Debido a las limitaciones de los procesos de impresión no se garantiza que el color aquí mostrado sea idéntico al original.

Dû aux limitations aux processus d'imprimerie, on ne peut pas garantir que la couleur ici montré est identique à l'originale.

Because of the limitations of the processes of impression there is not guaranteed that the colour here showed is identical to the original one.

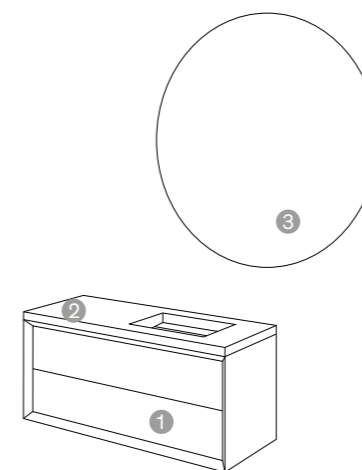
Stilo

Como si de una obra de arte se tratara, la colección Stilo se reinventa con un nuevo concepto más depurado. El marco ingletado de sus frentes caracterizan a esta colección de líneas sobrias llena de detalles que la hacen especial.

Tel qu'une œuvre d'art, la collection Stilo est réinventée par un nouveau concept plus épuré. Le cadre en coupe d'onglet des façades caractérise cette collection de lignes sobres pleines de détails qui la font spéciale.

As if about a piece of art was treating, the collection Stilo is reinvented by a more polished new concept. The acuted frame of his front face characterize this collection of sober lines full of details that make it special.





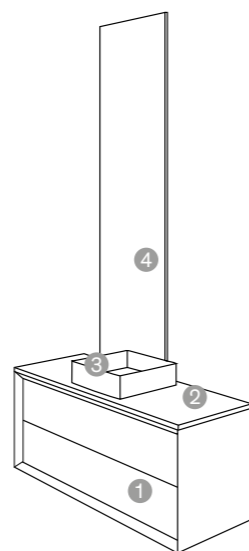
Conjunto Stilo Negro Seda / Fumé Olivatto

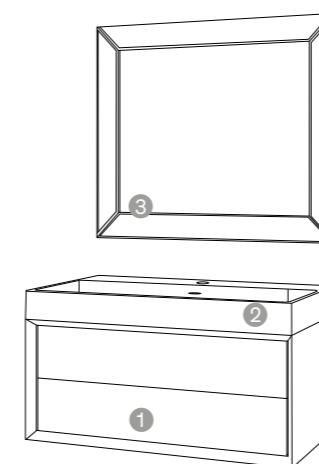
- Pág. 47 **1** Mueble modelo 3210C negro seda/fumé olivatto
 Meuble modèle 3210C noir soie/fumé olivatto
 Model furniture silk black/fumé olivatto 3210C
- Pág. 55 **2** Encimera solid negro mate modelo 53301
 Plan vasque intégrée solid mod. 53301 noir mat
 Matt black solid built-in washbasin mod. 53301
- Pág. 94 **3** Espejo modelo 10854 led retroiluminado
 Miroir modèle 10854 led rétroéclairé
 Backlit led mirror mod. 10854



Conjunto Stilo Negro Seda

- Pág. 47 ① Mueble modelo 32010 negro seda
Meuble modèle 32010 noir soie
Model furniture silk black 32010
- Pág. 66 ② Tapa 9680 negro seda
Plan 9680 noir soie
Silk black cover 9680
- Pág. 72 ③ Lavabo Square negro mate
Vasque Square noir mat
Matt black basin Square
- Pág. 94 ④ Espejo modelo 10T negro mate
Miroir modèle 10T noir mat
Matt black mirror model 10T





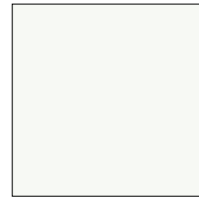
Conjunto Stilo Blanco Seda

- Pág. 47 **1** Mueble modèle 32010 blanc soie
Model furniture silk white 32010
- Pág. 69 **2** Encimera con faldón modelo 71290 gel coat blanco mate
Plan vasque moulé avec bandeau 71290 gel coat blanc mat
Matt white gel coat built-in shirtail washbasin 71290
- Pág. 98 **3** Espejo modelo 10I
Miroir modèle 10I
Mirror model 10I

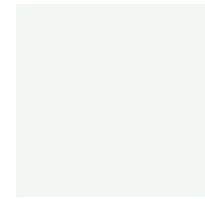
finishes

Lacados | laqués | lacquer finishes

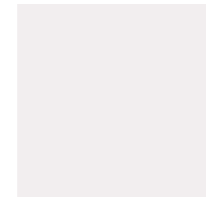
brillo, mate y seda
brillant, mat et soie
gloss, matt and silk



Blanco



Talco



Pure



Niebla



Mostaza



Piedra



Tórtora



Luna



Barro



Smoke



Anís



Roca



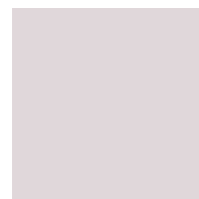
Laos



Verde Oliva



Taupe



Nude



Ópalo



Tierra



Velvet



Caldera



Malmo



Calma



Bruma



Navy



Negro

Textura | texture 16 mm

solo frentes
uniquement les façades
only fronts



Olive



Nórdico



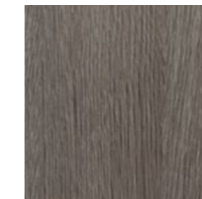
Nogal



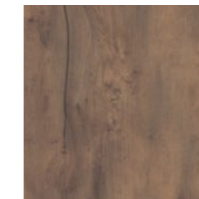
Carbón



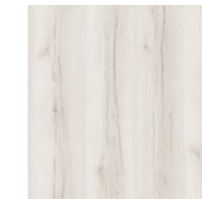
Moon



Encens



Forest



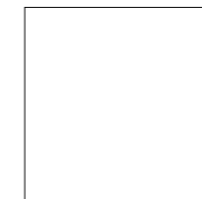
Indian



Caliza



Muro



Tiza



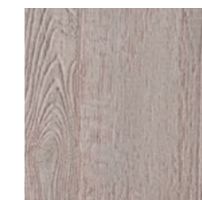
Azul



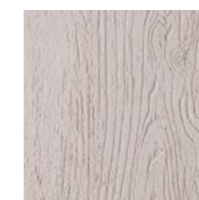
Ceniza

Textura | texture 22 mm

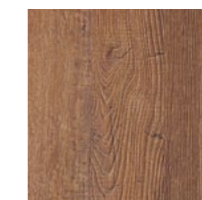
solo frentes
uniquement les façades
only fronts



Cenere



Cottone



Tabaco

Los colores representados en este catálogo son orientativos.

Les couleurs représentées sont indicatifs.

The colours represented in this catalogue are illustrative.

Debido a las limitaciones de los procesos de impresión no se garantiza que el color aquí mostrado sea idéntico al original.

Dû aux limitations aux processus d'imprimerie, on ne peut pas garantir que la couleur ici montré est identique à l'originale.

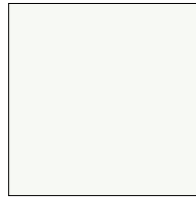
Because of the limitations of the processes of impression there is not guaranteed that the colour here showed is identical to the original one.

finishes

Cristal pintado | Verre | Glass

brillo, mate
brillant, mat
gloss, matt

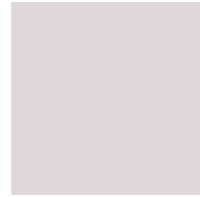
solo frentes
uniquement les façades
only fronts



Blanco



Negro



Nude



Taupe



Luna



Tortora

Chapa natural | Bois | Wood

solo frentes
uniquement les façades
only fronts



Nature Olivatto



Savage Olivatto



Fumé Olivatto

Los colores representados en este catálogo son orientativos.

Les couleurs indiquées sont indicatives et n'engagent en rien la responsabilité de la société.

The colours represented in this catalogue are illustrative.

Debido a las limitaciones de los procesos de impresión no se garantiza que el color aquí mostrado sea idéntico al original.

Dû aux limitations aux processus d'imprimerie, on ne peut pas garantir que la couleur ici montré est identique à l'originale.

Because of the limitations of the processes of impression there is not guaranteed that the colour here showed is identical to the original one.

Micro Concept

Sobriedad y minimalismo es la nueva visión que ofrece el concepto Micro Concept para solucionar espacios de pequeñas dimensiones con la máxima capacidad de almacenaje. Se concibe como piezas con mucha presencia en equilibrio con la ligereza que ofrece su estética.

Sobriété et minimalisme est la nouvelle vision qu'offre le concept Micro Concept pour résoudre des espaces avec une capacité maximale de rangement.

Il est conçu comme des pièces avec beaucoup de présence et d'équilibre avec la légèreté qu'offre son esthétique.

Sobriety and minimalism is the new vision offered by the Micro Concept concept to solve small spaces with maximum storage capacity.

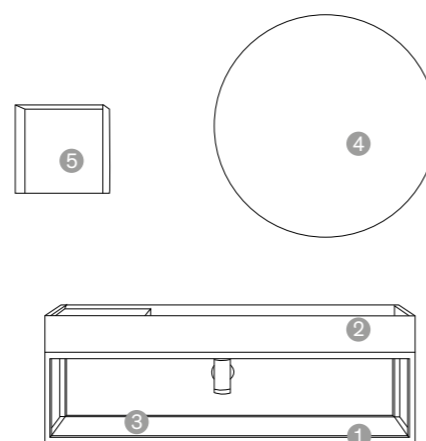
It is conceived as pieces with a lot of presence in balance with the lightness offered by its aesthetics.





Conjunto Micro Concept Óxido

- Pág. 50 ① Estructura modelo 26M04 óxido
Structure modèle 26M04 oxido
Oxido structure model 26M04
- Pág. 51 ② Encimera mármol integrada mod. MC1 blanco carrara
Plan vasque gauche marbre mod. MC1 blanc carrara
White carrara marble built-in washbasin mod. MC1
- Pág. 51 ③ Estante mármol modelo 26575 blanco carrara
Étagère marbre 26575 blanc carrara
White carrara marble shelf 26575
- Pág. 94 ④ Espejo modelo 10854 led retroiluminado
Miroir modèle 10854 les rétroéclairé
Backlit led mirror model 10854
- Pág. 91 ⑤ Auxiliar 11330 parsol bronce
Auxiliaire 11330 parsol bronze
Parsol bronze auxiliary mod. 11330

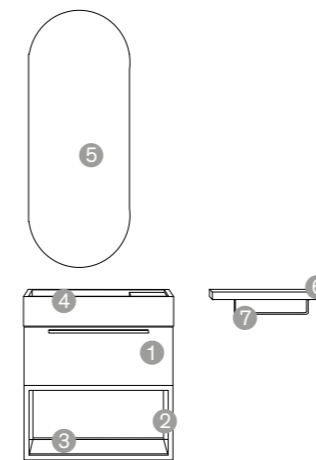






Conjunto Micro Concept Luna Seda

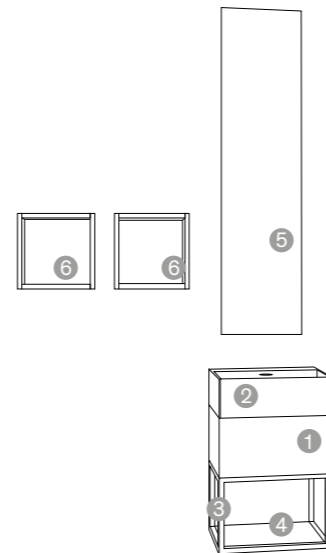
- Pág. 51 **1** Mueble modelo 69041 luna seda tirador negro
Meuble modèle 69041 luna soie poignée noire
Model furniture matt black handle silk luna 69041
- Pág. 50 **2** Estructura Less modelo 26M04 negro mate
Structure Less modèle 26M04 noir mat
Matt black structure Less model 26M04
- Pág. 51 **3** Estante mármol modelo 26576 gris polar
Étagère marbre modèle 26576 gris polaire
Polar grey marble shelf 26576
- Pág. 51 **4** Encimera mármol integrada mod. MC1 gris polar
Plan vasque marbre mod. MC1 gris polaire
Polar grey marble built-in washbasin mod. MC1
- Pág. 97 **5** Espejo oval retroiluminado modelo 10825
Miroir ovale rétroéclairé mod. 10825
Backlit oval mirror mod. 10825
- Pág. 90 **6** Estante modelo 17577 luna seda
Étagère modèle 17577 luna soie
Silk luna shelf model 17577
- Pág. 102 **7** Toallero estante modelo 9063 negro mate
Porte-serviette mod. 9063 noir mat
Matt black towel rail mod. 9063





Conjunto Micro Concept Moon

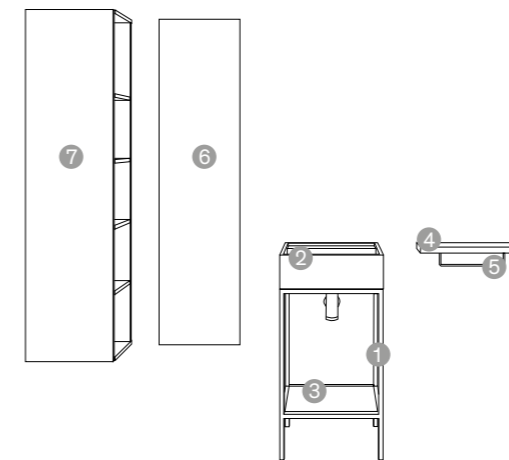
- Pág. 51 ① Mueble modelo 69040 textura moon
Meuble modèle 69040 texture moon
Model furniture moon texture 69040
- Pág. 50 ② Lavabo cerámica modelo Micro azul índigo
Plan vasque céramique mod. Micro bleu indigo
Indigo blue built-in washbasin mod. Micro
- Pág. 49 ③ Estructura Micro concept modelo 69M02 negro mate
Structure Micro concept modèle 69M02 noir mat
Matt black Micro concept structure model 69M02
- Pág. 49 ④ Estante inferior modelo 69575 textura moon
Étagère inférieure modèle 69575 texture moon
Moon texture lower shelf model 69575
- Pág. 93 ⑤ Espejo modelo 10P
Miroir modèle 10P
Mirror model 10P
- Pág. 85 ⑥ Auxiliar abierto modelo 18071 textura moon
Auxiliaire ouvert modèle 18071 texture moon
Moon texture open auxiliary model 18071





Conjunto Micro Concept Negro Mate

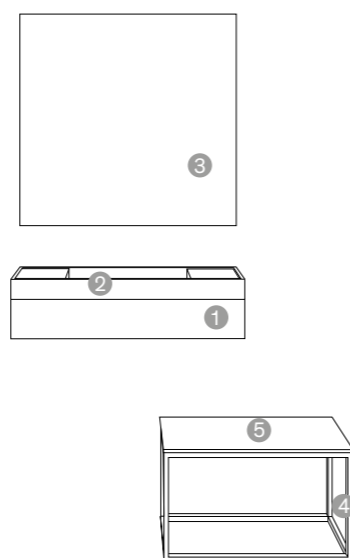
- Pág. 49 **1** Estructura Micro concept modelo 69M01 negro mate
Structure Micro concept modèle 69M01 noir mat
Matt black structure Micro concept model 69M01
- Pág. 50 **2** Lavabo mármol modelo Micro negro liso
Plan vasque marbre noir lisse mod. Micro
Matt black marble built-in washbasin mod. Micro
- Pág. 49 **3** Estante inferior modelo 69575 mármol negro liso
Étagère inférieure modèle 69575 marbre noir lisse
Matt noir marble lower shelf model 69575
- Pág. 90 **4** Estante modelo 17577 negro seda
Étagère modèle 17577 noir soie
Matt black shelf model 17577
- Pág. 102 **5** Toallero estante modelo 9063 negro mate
Porte-serviette étagère 9063 noir mat
Matt black towel rail shelf 9063
- Pág. 97 **6** Espejo modelo 10750 led retroiluminado
Miroir modèle 10750 led rétroéclairé
Backlit mirror model 10750
- Pág. 88 **7** Auxiliar modelo 18143 niebla seda
Auxiliaire mod. 18143 niebla soie
Silk niebla auxiliary model 18143





Conjunto Micro Concept Tierra Seda

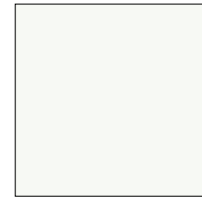
- Pág. 51 ① Mueble modelo 69040 tierra seda
Meuble modèle 69040 tierra soie
Model furniture silk tierra 69040
- Pág. 51 ② Lavabo mármol mod. MC2 negro marquina
Plan vasque marbre mod. MC2 noir marquina
Marquina black marble built-in washbasin mod. MC2
- Pág. 93 ③ Espejo modelo 10P
Miroir modèle 10P
Mirror model 10P
- Pág. 21 ④ Estructura Less modelo 26M02 negro mate
Structure Less modèle 26M02 noir mat
Matt black Less structure model 26M02
- Pág. 65 ⑤ Tapa superior modelo 96675 negro mate
Plan 96675 sans perçage noir mat
Matt black covertop 96675



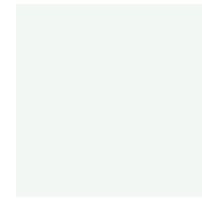
finishes

Lacados | laqués | lacquer finishes

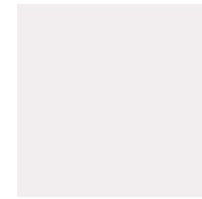
brillo, mate y seda
brillant, mat et soie
gloss, matt and silk



Blanco



Talco



Pure



Niebla



Mostaza



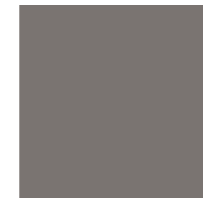
Piedra



Tórtora



Luna



Barro



Smoke



Anís



Roca



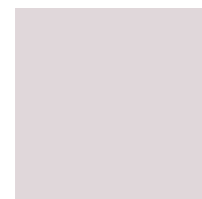
Laos



Verde Oliva



Taupe



Nude



Ópalo



Tierra



Velvet



Caldera



Malmo



Calma



Bruma



Navy



Negro

Textura | texture 16 mm



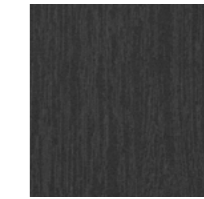
Olive



Nórdico



Nogal



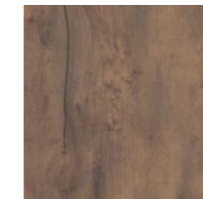
Carbón



Moon



Encens



Forest



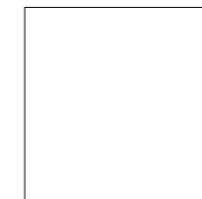
Indian



Caliza



Muro



Tiza



Azul



Ceniza

Los colores representados en este catálogo son orientativos.

Les couleurs représentées sont indicatifs.

The colours represented in this catalogue are illustrative.

Debido a las limitaciones de los procesos de impresión no se garantiza que el color aquí mostrado sea idéntico al original.

Dû aux limitations aux processus d'imprimerie, on ne peut pas garantir que la couleur ici montré est identique à l'originale.

Because of the limitations of the processes of impression there is not guaranteed that the colour here showed is identical to the original one.

finishes

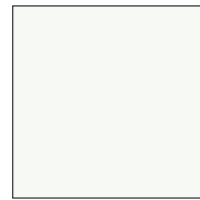
Metales | Metaux | Metals
mate | mat | matt



Plomo



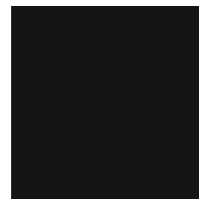
Silver



Blanco



Dorado

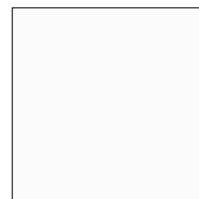


Negro



Óxido

Solid surface
mate | mat | matt



Blanco



Perla



Arena



Ceniza



Cemento



Tórtora



Antracita



Negro

Lavabos cerámica
mate | mat | matt



Blanco



Hormigón



Azul índigo

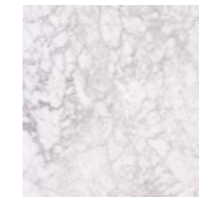


Verde oliva



Negro

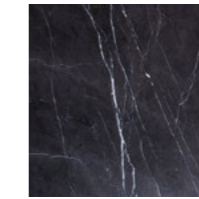
Mármol natural | marbre naturel | natural marble



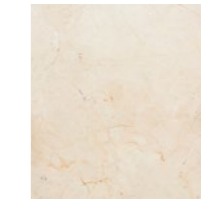
Blanco Carrara



Negro Liso



Pietra Gris

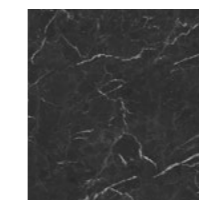


Crema Marfil

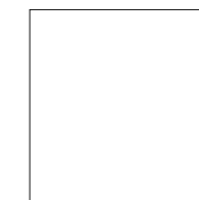
Mármol compacto natural | marbre compact naturel | natural compact marble



Gris Polar



Negro Marquina



Blanco Liso



Estatuario

Los colores representados en este catálogo son orientativos.

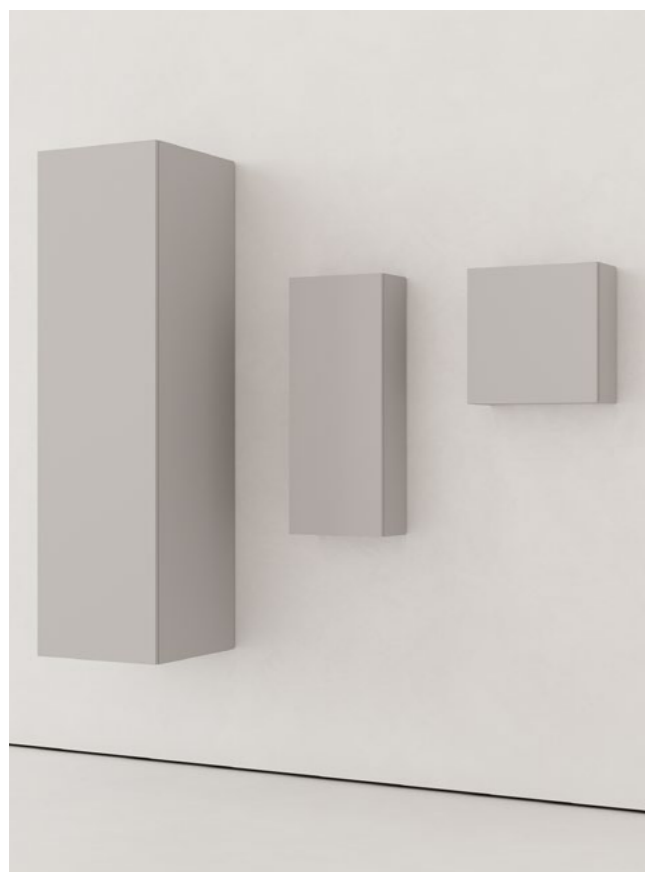
Les couleurs indiquées sont indicatives et n'engagent en rien la responsabilité de la société.

The colours represented in this catalogue are illustrative.

Debido a las limitaciones de los procesos de impresión no se garantiza que el color aquí mostrado sea idéntico al original.

Dû aux limitations aux processus d'imprimerie, on ne peut pas garantir que la couleur ici montré est identique à l'originale.

Because of the limitations of the processes of impression there is not guaranteed that the colour here showed is identical to the original one.



Auxiliar a medida 1 puerta
 Auxiliaire sur mesure 1 porte
 Custom auxiliary 1 door

Pág. 77

Auxiliar colgar modelo 18122 apertura derecha push
 Auxiliaire suspendu modèle 18122 ouverture droite push
 Wall hung auxiliary model 18122 right opening push

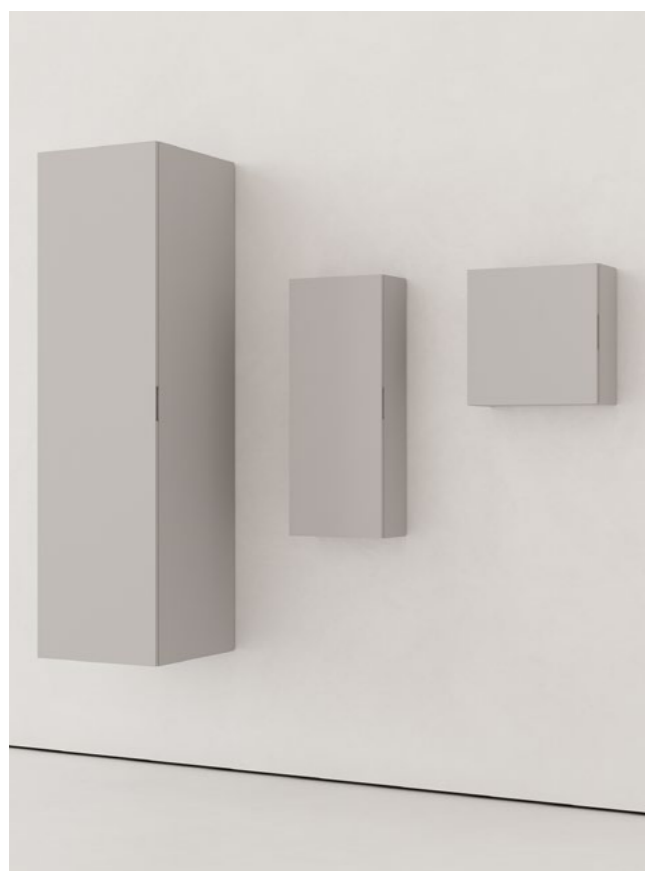
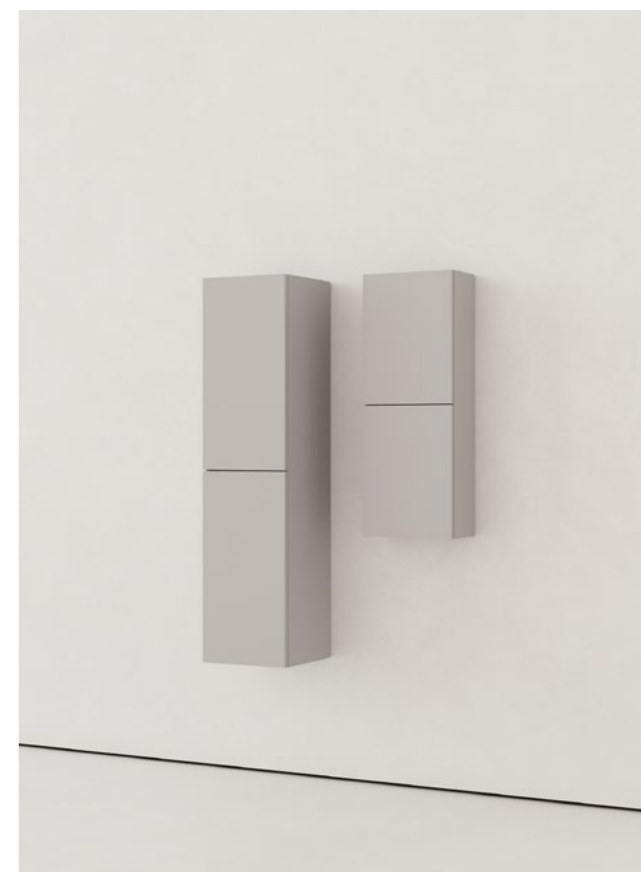
Auxiliar colgar modelo 18123 apertura izquierda push
 Auxiliaire suspendu modèle 18123 ouverture gauche push
 Wall hung auxiliary model 18123 left opening push

Auxiliar a medida 2 puertas
 Auxiliaire sur mesure 2 portes
 Custom auxiliary 2 doors

Auxiliar colgar modelo 18126 apertura derecha push
 Auxiliaire suspendu modèle 18126 ouverture droite push
 Wall hung auxiliary model 18126 right opening push

Auxiliar colgar modelo 18127 apertura izquierda push
 Auxiliaire suspendu modèle 18127 ouverture gauche push
 Wall hung auxiliary model 18127 left opening push

Pág. 77



Auxiliar a medida 1 puerta
 Auxiliaire sur mesure 1 porte
 Custom auxiliary 1 door

Pág. 77

Auxiliar colgar modelo 65122 apertura derecha uñero
 Auxiliaire suspendu modèle 65122 ouverture droite poignée cuvette
 Wall hung auxiliary model 65122 right handle opening

Auxiliar colgar modelo 65123 apertura izquierda uñero
 Auxiliaire suspendu modèle 65123 ouverture gauche poignée cuvette
 Wall hung auxiliary model 65123 left handle opening

Auxiliar a medida 2 puertas
 Auxiliaire sur mesure 2 portes
 Custom auxiliary 2 doors

Auxiliar colgar modelo 65126 apertura derecha uñero
 Auxiliaire suspendu modèle 65126 ouverture droite poignée cuvette
 Wall hung auxiliary model 65126 right handle opening

Auxiliar colgar modelo 65127 apertura izquierda uñero
 Auxiliaire suspendu modèle 65127 ouverture gauche poignée cuvette
 Wall hung auxiliary model 65127 left handle opening

Pág. 77





Pág. 78

Auxiliar colgar modelo 41122 apertura derecha
 Auxiliaire suspendu modèle 41122 ouverture droite
 Wall hung auxiliary model 41122 right opening

Auxiliar colgar modelo 41123 apertura izquierda
 Auxiliaire suspendu modèle 41123 ouverture gauche
 Wall hung auxiliary model 41123 left opening



Pág. 78

Auxiliar colgar modelo 41129
 Auxiliaire suspendu modèle 41129
 Wall hung auxiliary model 41129

Auxiliar colgar modelo 49122 F27cm apertura derecha push
 Auxiliaire suspendu modèle 49122 P27cm ouverture droite push
 Wall hung auxiliary model 49122 P27cm right opening push

Pág. 78

Auxiliar colgar modelo 49123 F27cm apertura izquierda push
 Auxiliaire suspendu modèle 49123 P27cm ouverture gauche push
 Wall hung auxiliary model 49123 P27cm left opening push

Auxiliar colgar modelo 49108 F17cm apertura derecha push
 Auxiliaire suspendu modèle 49108 P17cm ouverture droite push
 Wall hung auxiliary model 49108 P17cm right opening push

Pág. 78

Auxiliar colgar modelo 49109 F17cm apertura izquierda push
 Auxiliaire suspendu modèle 49109 P17cm ouverture gauche push
 Wall hung auxiliary model 49109 P17cm left opening push



Frente cristal pintado

Auxiliar colgar modelo 24122 apertura derecha push
 Auxiliaire suspendu modèle 24122 ouverture droite push
 Wall hung auxiliary model 24122 right opening push

Pág. 79

Auxiliar colgar modelo 24123 apertura izquierda push
 Auxiliaire suspendu modèle 24123 ouverture gauche push
 Wall hung auxiliary model 24123 left opening push

Auxiliar colgar modelo 24114 apertura derecha push
 Auxiliaire suspendu modèle 24114 ouverture droite push
 Wall hung auxiliary model 24114 right opening push

Pág. 79

Auxiliar colgar modelo 24115 apertura izquierda push
 Auxiliaire suspendu modèle 24115 ouverture gauche push
 Wall hung auxiliary model 24115 left opening push

Auxiliar colgar modelo 24134 apertura derecha push
 Auxiliaire suspendu modèle 24134 ouverture droite push
 Wall hung auxiliary model 24134 right opening push

Pág. 79t

Auxiliar colgar modelo 24135 apertura izquierda push
 Auxiliaire suspendu modèle 24135 ouverture gauche push
 Wall hung auxiliary model 24135 left opening push





Pág. 79

Auxiliar colgar modelo 24129 apertura push
 Auxiliaire suspendu modèle 24129 ouverture push
 Wall hung auxiliary model 24129 opening push



Pág. 80

Auxiliar colgar modelo 24063 apertura derecha push
 Auxiliaire suspendu modèle 24063 ouverture droite push
 Wall hung auxiliary model 24063 right opening push

Auxiliar colgar modelo 24064 apertura izquierda push
 Auxiliaire suspendu modèle 24064 ouverture gauche push
 Wall hung auxiliary model 24064 left opening push

Auxiliar colgar modelo 24079 apertura derecha push
 Auxiliaire suspendu modèle 24079 ouverture droite push
 Wall hung auxiliary model 24079 right opening push

Pág. 80

Auxiliar colgar modelo 24080 apertura izquierda push
 Auxiliaire suspendu modèle 24080 ouverture gauche push
 Wall hung auxiliary model 24080 left opening push

Auxiliar colgar modelo 24089 apertura derecha push
 Auxiliaire suspendu modèle 24089 ouverture droite push
 Wall hung auxiliary model 24089 right opening push

Pág. 80

Auxiliar colgar modelo 24090 apertura izquierda push
 Auxiliaire suspendu modèle 24090 ouverture gauche push
 Wall hung auxiliary model 24090 left opening push

Auxiliar colgar modelo 24092 apertura derecha push
 Auxiliaire suspendu modèle 24092 ouverture droite push
 Wall hung auxiliary model 24092 right opening push

Pág. 80

Auxiliar colgar modelo 24093 apertura izquierda push
 Auxiliaire suspendu modèle 24093 ouverture gauche push
 Wall hung auxiliary model 24093 left opening push



Auxiliar cómoda modelo 26390
 Auxiliaire commode modèle 26390
 Drawer auxiliary model 26390

Pág. 81

Pata modelo 26401
 Pied modèle 26401
 Foot model 26401



Pág. 82

Auxiliar colgar modelo 25063 apertura derecha
Auxiliaire suspendu modèle 25063 ouverture droite
Wall hung auxiliary model 25063 right opening

Auxiliar colgar modelo 25064 apertura izquierda
Auxiliaire suspendu modèle 25064 ouverture gauche
Wall hung auxiliary model 25064 left opening



Pág. 82

Auxiliar cómoda modelo 25390
Auxiliaire commode modèle 25390
Drawer auxiliary model 25390

Pág. 101

Pata modelo 25402
Pied modèle 25402
Foot model 25402

Auxiliar colgar modelo 25106 apertura derecha
Auxiliaire suspendu modèle 25106 ouverture droite
Wall hung auxiliary model 25106 right opening

Pág. 82

Auxiliar colgar modelo 25107 apertura izquierda
Auxiliaire suspendu modèle 25107 ouverture gauche
Wall hung auxiliary model 25107 left opening

Auxiliar colgar modelo 25136 apertura derecha
Auxiliaire suspendu modèle 25136 ouverture droite
Wall hung auxiliary model 25136 right opening

Pág. 82

Auxiliar colgar modelo 25137 apertura izquierda
Auxiliaire suspendu modèle 25137 ouverture gauche
Wall hung auxiliary model 25137 left opening



Auxiliar cómoda modelo 31390
Auxiliaire commode modèle 31390
Drawer auxiliary model 31390

Pág. 83



Pág. 83

Auxiliar colgar modelo 80122 H120cm apertura derecha push
 Auxiliaire suspendu modèle 80122 H120cm ouverture droite push
 Wall hung auxiliary model 80122 H120cm right opening push

Auxiliar colgar modelo 80123 H120cm apertura izquierda push
 Auxiliaire suspendu modèle 80123 H120cm ouverture gauche push
 Wall hung auxiliary model 80123 H120cm left opening push

Pág. 83

Auxiliar colgar modelo 80132 H140cm apertura derecha push
 Auxiliaire suspendu modèle 80132 H140cm ouverture droite push
 Auxiliaire suspendu modèle 80132 H140cm ouverture droite push

Auxiliar colgar modelo 80133 H140cm apertura izquierda push
 Auxiliaire suspendu modèle 80133 H140cm ouverture gauche push
 Wall hung auxiliary model 80133 H140cm left opening push

Pág. 83

Auxiliar colgar modelo 80134 H160cm apertura derecha push
 Auxiliaire suspendu modèle 80134 H160cm ouverture droite push
 Wall hung auxiliary model 80134 H160cm right opening push

Auxiliar colgar modelo 80135 H160cm apertura izquierda push
 Auxiliaire suspendu modèle 80135 H160cm ouverture gauche push
 Wall hung auxiliary model 80135 H160cm left opening push

Pág. 83

Auxiliar colgar modelo 80136 H180cm apertura derecha push
 Auxiliaire suspendu modèle 80136 H180cm ouverture droite push
 Wall hung auxiliary model 80136 H180cm right opening push

Auxiliar colgar modelo 80137 H180cm apertura izquierda push
 Auxiliaire suspendu modèle 80137 H180cm ouverture gauche push
 Wall hung auxiliary model 80137 H180cm left opening push



Pág. 84

Auxiliar colgar modelo 80129 H160cm apertura push
 Auxiliaire suspendu modèle 80129 H160cm ouverture push
 Wall hung auxiliary model 80129 H160cm opening push

Auxiliar colgar modelo 80130 H180cm apertura push
 Auxiliaire suspendu modèle 80130 H180cm ouverture push
 Wall hung auxiliary model 80130 H180cm opening push

Auxiliar cómoda modelo 31391
 Auxiliaire commode modèle 31391
 Drawer auxiliary model 31391

Pág. 83

Pata opcional modelo 31400
 Pied optionnel modèle 31400
 Optional foot model 31400



Pág. 84

Auxiliar colgar modelo 80A04
 Auxiliaire suspendu modèle 80A04
 Wall hung auxiliary model 80A04



Pág. 84

Auxiliar colgar modelo 32122 apertura derecha push

Auxiliaire suspendu modèle 32122 ouverture droite push
Wall hung auxiliary model 32122 right opening push

Auxiliar colgar modelo 32123 apertura izquierda push

Auxiliaire suspendu modèle 32123 ouverture gauche push
Wall hung auxiliary model 32123 left opening push

Auxiliar colgar modelo 32114 apertura derecha push

Auxiliaire suspendu modèle 32114 ouverture droite push
Wall hung auxiliary model 32114 right opening push

Pág. 85

Auxiliar colgar modelo 32115 apertura izquierda push

Auxiliaire suspendu modèle 32115 ouverture gauche push
Wall hung auxiliary model 32115 left opening push

Auxiliar colgar modelo 32134 apertura derecha push

Auxiliaire suspendu modèle 32134 ouverture droite push
Wall hung auxiliary model 32134 right opening push

Pág. 85

Auxiliar colgar modelo 32135 apertura izquierda push

Auxiliaire suspendu modèle 32135 ouverture gauche push
Wall hung auxiliary model 32135 left opening push



Pág. 87

Auxiliar colgar modelo 18066 apertura push

Auxiliaire suspendu modèle 18066 ouverture push
Wall hung auxiliary model 18066 opening push

Auxiliar colgar modelo 18056 cierre amortiguado

Auxiliaire suspendu modèle 18156 fermeture amortie
Wall hung auxiliary model 18056 soft closing



Pág. 85

Auxiliar colgar modelo 18071 con estante cristal

Auxiliaire suspendu modèle 18071 étagère en verre
Wall hung auxiliary model 18071 glass shelf



Pág. 85

Auxiliar colgar modelo 18071

Auxiliaire suspendu modèle 18071
Wall hung auxiliary model 18071



Auxiliar 1 puerta
Auxiliaire 1 porte
Auxiliary 1 door

Pág. 87

Auxiliar colgar modelo 18408 F17cm apertura abatible push
Auxiliaire suspendu modèle 18408 P17cm ouverture rabattable push
Wall hung auxiliary model 18408 P17cm push opening folding doors

Auxiliar colgar modelo 18409 F32cm apertura abatible push
Auxiliaire suspendu modèle 18409 P32cm ouverture rabattable push
Wall hung auxiliary model 18409 P32cm push opening folding doors

Pág. 87

Auxiliar colgar modelo 18458 F17cm apertura elevable push
Auxiliaire suspendu modèle 18458 P17cm ouverture relevable push
Wall hung auxiliary model 18458 P17cm push opening liftable doors

Auxiliar colgar modelo 18459 F32cm apertura elevable push
Auxiliaire suspendu modèle 18459 P32cm ouverture relevable push
Wall hung auxiliary model 18459 P32cm push opening liftable doors



Auxiliar 2 puertas
Auxiliaire 2 portes
Auxiliary 2 doors

Pág. 87

Auxiliar colgar modelo 18408 F17cm apertura abatible push
Auxiliaire suspendu modèle 18408 P17cm ouverture rabattable push
Wall hung auxiliary model 18408 P17cm push opening folding doors

Auxiliar colgar modelo 18409 F32cm apertura abatible push
Auxiliaire suspendu modèle 18409 P32cm ouverture rabattable push
Wall hung auxiliary model 18409 P32cm push opening folding doors

Pág. 87

Auxiliar colgar modelo 18458 F17cm apertura elevable push
Auxiliaire suspendu modèle 18458 P17cm ouverture relevable push
Wall hung auxiliary model 18458 P17cm push opening liftable doors

Auxiliar colgar modelo 18459 F32cm apertura elevable push
Auxiliaire suspendu modèle 18459 P32cm ouverture relevable push
Wall hung auxiliary model 18459 P32cm push opening liftable doors



Auxiliar colgar abierto vertical modelo 18A04
Auxiliaire ouvert vertical suspendu modèle 18A04
Wall hung open vertical auxiliary model 18A04

Pág. 89



Auxiliar colgar abierto horizontal modelo 18A02
Auxiliaire ouvert horizontal suspendu modèle 18A02
Wall hung open horizontal auxiliary model 18A02

Pág. 89



Auxiliar colgar modelo 18142 apertura derecha push

Auxiliaire suspendu modèle 18142 ouverture droite push
Wall hung auxiliary model 18142 right opening push

Pág. 88

Auxiliar colgar modelo 18143 apertura izquierda push

Auxiliaire suspendu modèle 18143 ouverture gauche push
Wall hung auxiliary model 18143 left opening push



Auxiliar cajón estante modelo 18261 apertura push

Auxiliaire suspendu tiroir-étagère modèle 18261 ouverture push
Hung shelf auxiliary shelf drawer model 18143 opening push

Pág. 88



Auxiliar colgar abierto vertical modelo 18A03

Auxiliaire ouvert vertical suspendu modèle 18A03
Wall hung open vertical auxiliary model 18A03

Pág. 89



Auxiliar colgar abierto horizontal modelo 18A01

Auxiliaire ouvert horizontal suspendu modèle 18A01
Wall hung open horizontal auxiliary model 18A01

Pág. 89



Auxiliar colgar modelo 18102 apertura derecha push
Auxiliaire suspendu modèle 18102 ouverture droite push
Wall hung auxiliary model 18102 right opening push

Pág. 86

Auxiliar colgar modelo 18103 apertura izquierda push
Auxiliaire suspendu modèle 18103 ouverture gauche push
Wall hung auxiliary model 18103 left opening push



Auxiliar colgar modelo 18112 apertura derecha push
Auxiliaire suspendu modèle 18112 ouverture droite push
Wall hung auxiliary model 18112 right opening push

Pág. 86

Auxiliar colgar modelo 18113 apertura izquierda push
Auxiliaire suspendu modèle 18113 ouverture gauche push
Wall hung auxiliary model 18113 left opening push



Auxiliar colgar modelo 18162 apertura derecha push
Auxiliaire suspendu modèle 18162 ouverture droite push
Wall hung auxiliary model 18162 right opening push

Pág. 86

Auxiliar colgar modelo 18163 apertura izquierda push
Auxiliaire suspendu modèle 18163 ouverture gauche push
Wall hung auxiliary model 18163 left opening push



Auxiliar colgar modelo 18152 apertura derecha push
Auxiliaire suspendu modèle 18152 ouverture droite push
Wall hung auxiliary model 18152 right opening push

Pág. 86

Auxiliar colgar modelo 18153 apertura izquierda push
Auxiliaire suspendu modèle 18153 ouverture gauche push
Wall hung auxiliary model 18153 left opening push



Pág. 91 **Auxiliar colgar cristal modelo 11330**
Auxiliaire suspendu en verre modèle 11330
Wall hung glass auxiliary model 11330



Pág. 91 **Auxiliar colgar cristal modelo 11332**
Auxiliaire suspendu en verre modèle 11332
Wall hung glass auxiliary model 11332

Auxiliar colgar cristal modelo 11333
Auxiliaire suspendu en verre modèle 11333
Wall hung glass auxiliary model 11333



Pág. 91



Pág. 93 **Modelo 10B**
Modèle10B
Model 10B



Modelo 10T Pág. 94
Modèle10T
Model 10T



Pág. 93 **Modelo 10P**
Modèle10P
Model 10P



Modelo 10810 Pág. 94
Modèle 10810
Model 10810



Pág. 94 **Modelo 10854**
Modèle10854
Model 10854



Modelo 26810
Modèle 26810 Pág. 95
Model 26810



Pág. 95 **Modelo 10855**
Modèle10855
Model 10855



Modelo 2610L
Modèle 2610L Pág. 95
Model 2610L
Modelo 2611L con touch
Modèle 2611L Pág. 95
Model 2611L



Pág. 96 **Modelo 26910**
Modèle 26910
Model 26910



Modelo 10830 Pág. 96
Modèle 10830
Model 10830



Pág. 96 **Modelo 26713**
Modèle 26713
Model 26713



Modelo 10750 Pág. 97
Modèle 10750
Model 10750



Pág. 97 **Modelo 10820**
Modèle 10820
Model 10820



Pág. 97 **Modelo 18025**
Modèle 18025
Model 18025



Modelo 10I Pág. 98
Modèle 10I
Model 10I



Modelo 10D Pág. 98
Modèle 10D
Model 10D



Pág. 98 **Modelo 10L**
Modèle 10L
Model 10L



Pág. 99 **Modelo espejo camerino**
Modèle miroir armoire
Pág. 100 Model cabinet mirror

thanks

Sanchis Muebles de Baño agradece a todas las empresas que han colaborado en la realización de este catálogo, así como a todas las personas que han participado en el desarrollo de las nuevas colecciones.

Sanchis Meubles de Baño veut remercier toutes les entreprises qui ont collaboré à la réalisation de ce catalogue, ainsi comme aux personnes qui ont collaboré au développement des nouvelles collections.

Sanchis Muebles de Baño would like to express our gratitude to all the companies that have collaborated in the accomplishment of this catalogue, as well as to all the people who have taken part in the development of the new collections.

NEOLITH BRINDA 2014 **ertiluz**® MH PARQUETS **B.lux**®

Keraben DuPont™ **CORIAN**® METROPOL **tremme**
instruments for water

GLAMORA CREATIVE WALLCOVERINGS **VIVES**
AZULEJOS Y PIEDRA HARMONY **peronda**

PEPITA LUMIER art & shop **.annud** **capdell** **Axolight**

credits

Diseño de producto

Design de produit

Product design

Sanchis design department
Isho Design

Dirección de arte

Direction d'art

Art direction

Isho Design

Diseño editorial

Conception éditoriale

Editorial design

Isho Design

Infografía

Infographie

Infographics

Kalopsia Visual

Imprenta

Imprimerie

Printers

Grafitec

Avda. de la Llibertat, 40
46600 Alzira (Valencia) Spain
Phone: +34 962 405 000

Info: info@mueblesdebanosanchis.com
Nacional: pedidos@mueblesdebanosanchis.com
Export: export@mueblesdebanosanchis.com
atencionalcliente@mueblesdebanosanchis.com

www.mueblesdebanosanchis.com

©sanchis 2022

S

