

[em]

ESPACIO
MAMPARA
STOCK23



Salsar

MANY
PLACES
MANY
BATH
ROOMS



¿QUÉ INFORMACIÓN TE OFRECEN NUESTRAS TABLAS?

La lista de precios es una herramienta útil y completa para crear su espacio de ducha. En las páginas de este catálogo encontrarás toda la información necesaria para elegir tu mampara y otros elementos de la ducha, tanto si es un producto estándar o plenamente adaptado a tus necesidades especiales.

Las tablas de cada serie de mamparas te informa de:

FRONTAL DE DUCHA						6
1	2	3	4	5	CRISTAL	
MEDIDAS (A)	ALTURA (H)	ACCESO (C)	ACABADO	Nº EMBALAJES	COD.	€
1160 - 1200	1950	502	plata brillo	1	26786	
1200 - 1240	1950	522	plata brillo	1	26787	
1240 - 1280	1950	542	plata brillo	1	26788	

- Medidas:** indicando la medida mínima y máxima en que se puede instalar dicha mampara, es decir su nivel de compensación.
- Altura:** medida total de la mampara, con todos sus elementos
- Acceso:** indica el paso útil que ofrece esa medida de mampara.
- Acabado:** indica la terminación de los perfiles
- Embalajes:** número de cajas en que viene contenido el producto.
- Tipo de acabado de vidrio:** (cristal, translúcido, fumé y serigrafías)

Junto a esta información, también encontrará la información general del modelo de mampara (tipo de vidrio, si es reversible o no, tratamiento antical...) y además el dibujo técnico de la configuración elegida donde se indican las cotas que aparecen en la tabla.

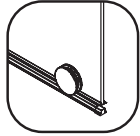




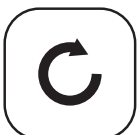
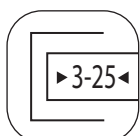

Un conjunto de información que hará más sencillo elegir su mampara con plenas garantías y satisfacción.

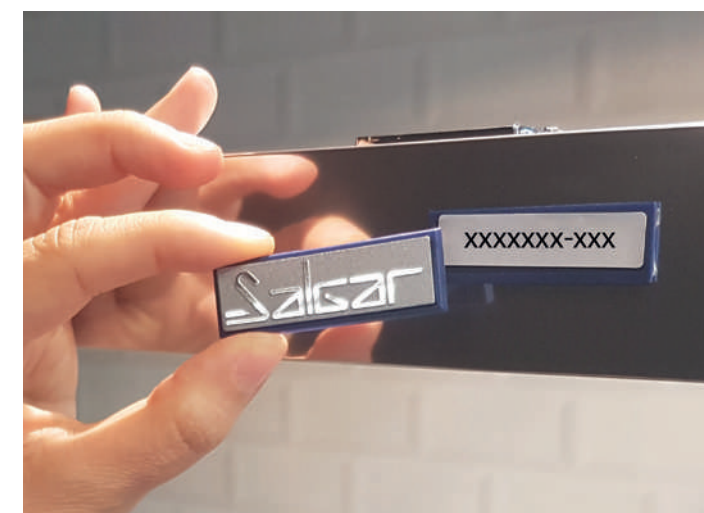


- Nombre de la serie.
- Configuración.
- Características de la mampara.
- Croquis para la elección de las medidas.
- Tablas de mamparas bajo pedido.

ICONOGRAFÍA Y VIDRIOS

Los siguientes iconos han sido cuidadosamente diseñados para ayudarle a orientarse en este catálogo.

	Rodamientos inferiores		Grosor de cristal de 8 mm		Servicio stock.
	Sin guía inferior		Grosor de cristal de 6 mm		Certificado por TÜV
	Altura estandar 1950-2050		Sistema de fácil limpieza		Producto fabricado en acuerdo a las directrices de normativas de la Comunidad Europea
	Altura estandar 1400		Reversible		Norma EN-12150 Norma EN-14428
	Expansión / Compensación		Cierre magnético disponible		No utilizar Productos abrasivos



SERVICIO POST-VENTA

Nuestro departamento de Asistencias Técnicas está a tu disposición para solucionar cualquier incidencia en el menor tiempo posible.

Todas nuestras mamparas están identificadas con un código único que garantiza la trazabilidad del producto.

Mantén tu mampara Salgar con un aspecto siempre como si fuera nueva

Ultra-protect de Salgar un sistema de 3 pasos que garantiza un mantenimiento mínimo de la mampara y una protección antibacterias prolongada durante varios años

- Resistente a las aguas más duras
- Fácil de limpiar
- No permite el crecimiento de bacterias
- Elimina la necesidad de limpiar la mampara con productos de limpieza abrasivos



COD.	DESCRIPCIÓN	€
22770	Ultra-protect (tratamiento antical)	41

Ultraprotect de Salgar está diseñado específicamente para mantener su mampara no solo limpia en aspecto sino también higiénicamente limpia impidiendo la proliferación de bacterias. Jabones, champús, sales minerales y la cal pueden acumularse rápidamente sobre una mampara sin protección, pudiendo ocasionar daños irreversibles en el funcionamiento de la misma.

¿Qué es el UltraProtect de Salgar y como funciona?

Es un tratamiento en 3 pasos (limpieza-neutralizador-protección) que tiene como base un polímero único que reacciona con el cristal elevando las cualidades básicas del mismo a un producto final que requiere poco mantenimiento y es anti-bacteriano. Tras el tratamiento, el cristal se transforma en antiadherente, evitando la acumulación de cal y otros residuos, reduciendo el mantenimiento de la mampara en más de un 50% del tiempo de media durante un periodo entre 10 y 20 años (dependiendo de nivel de durezas de agua, uso y mantenimiento específico de cada usuario)

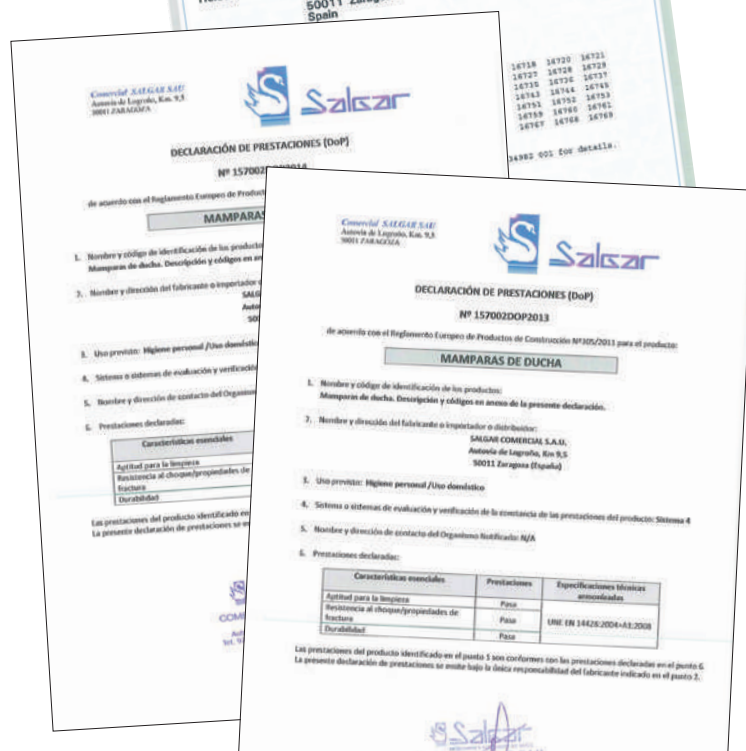


ES GARANTÍA DE CALIDAD

En Salgar empleamos la máxima calidad en la fabricación de nuestros productos, siendo ésta avalada en base a:

- Normativa internacional EN 14428, que fijan exigencias para mamparas de ducha, así como por el marcado CE. Test realizado por organismo internacional TÜV Rheinland.
- Reglamento Europeo de Productos de Construcción N°305/2011
- Norma UNE EN 12150 Vidrio para la edificación. Vidrio de silicato sodocálcico de seguridad templado térmicamente.

- ✓ Propiedades óptimas de cerramiento
- ✓ Resistencia a la corrosión
- ✓ Resistencia al cambio seco-mojado
- ✓ Durabilidad y estabilidad
- ✓ Máxima estanqueidad
- ✓ Fácil limpieza



Perfiles supletorios de ajuste

Ajusta tu mampara Salgar a la medida exacta de tu espacio en el baño.

PERFILES							REIKIAVIK	COPENHAGUE	HELSINKI	CLEAR	MALMO	ODENSE	HABITAT	HEAVEN	HEAVEN BLACK	HEAVEN BATH
COD	DESCRIPCIÓN	€	MEDIDA	LARGO	COLOR											
14463	TUBO CUADRADO	24	20 x 20	2000	PLATA BRILLO											
83629	TUBO RECTANGULAR	33	20 x 25	2050	PLATA BRILLO											
14464	TUBO RECTANGULAR	32	20 x 40	2000	PLATA BRILLO											
83628	TUBO RECTANGULAR	37	25 x 40	2050	PLATA BRILLO											
86119	TUBO RECTANGULAR	42	30 x 40	2050	PLATA BRILLO											
14465	TUBO CUADRADO	32	40 x 40	2000	PLATA BRILLO											
14466	TUBO RECTANGULAR	32	40 x 60	2000	PLATA BRILLO											
14467	TUBO RECTANGULAR	58	40 x 80	2000	PLATA BRILLO											
82448	PER. ANGULAR DE UNIÓN FIJO / FIJO	36	23 x 23	1950	PLATA BRILLO											
82756	PER. ANGULAR DE UNIÓN FIJO / FIJO	36	23 x 23	1950	NEGRO MATE											
89562	PER. ANGULAR DE UNIÓN FIJO / FIJO	42	23 x 23	2000	PLATA BRILLO											
89563	PER. ANGULAR DE UNIÓN FIJO / FIJO	38	23 x 23	2000	NEGRO MATE											
101405	TUBO CUADRADO	35	20 x 20	2000	NEGRO MATE											
101406	TUBO RECTANGULAR	40	20 x 25	2050	NEGRO MATE											
101407	TUBO RECTANGULAR	40	20 x 40	2000	NEGRO MATE											
101408	TUBO RECTANGULAR	45	25 x 40	2050	NEGRO MATE											
101409	TUBO RECTANGULAR	50	30 x 40	2050	NEGRO MATE											
101410	TUBO CUADRADO	55	40 x 40	2000	NEGRO MATE											
101411	TUBO RECTANGULAR	60	40 x 60	2000	NEGRO MATE											
101412	TUBO RECTANGULAR	65	40 x 80	2000	NEGRO MATE											

¿CÓMO MEDIR TU MAMPARA?

Nivel de la base de apoyo

Verifique el nivel de la base de la mampara

También es recomendable que verifique que la base donde se apoyará está correctamente nivelada. Para ello puede usar un nivel tipo "burbuja". El hecho de que haya ciertos pequeños desniveles no implica un problema importante para mamparas que dispongan de estructura con marco, pero en las mamparas que disponen de poca perfilería y especialmente en las que no disponen de perfiles de compensación es esencial comprobar el perfecto encuadre y nivelado de la base con las paredes.

Compruebe la posible existencia de escalones

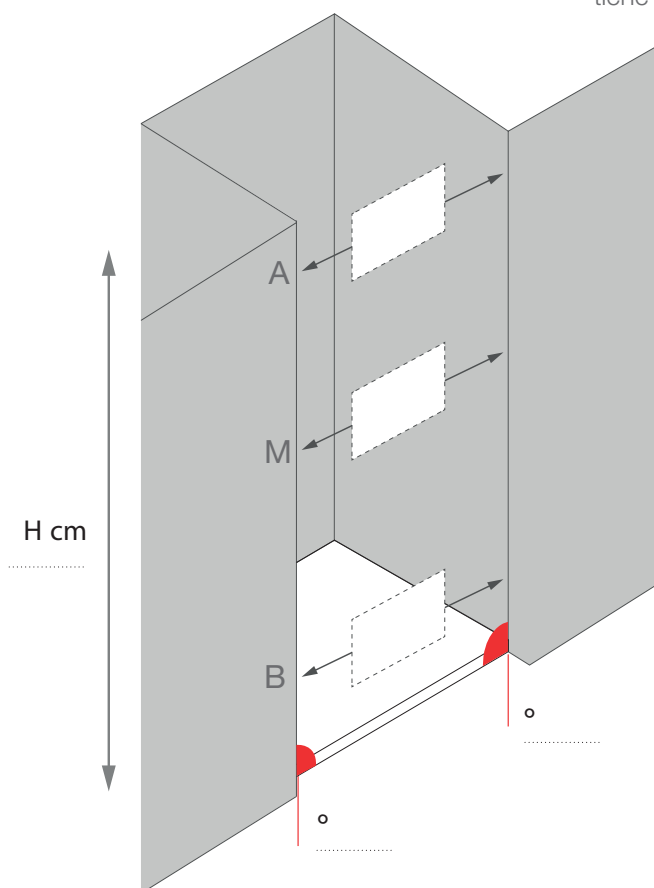
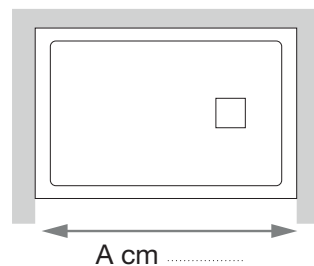
En algunos casos pueden existir pequeños cambios de nivel en las paredes o bien en la base de apoyo de la mampara. Si los desniveles son pequeños (hasta 5 mm.) no deben presentar problemas, aunque conviene que los indique. En escalones de mayor medida, deben tener un tratamiento aparte ya que posiblemente se requiera la colocación de perfiles de nivelación para conseguir un mejor ajuste.

Interésese por el recorrido de las tuberías

Si le es posible, le recomendamos que averigüe por donde pasan las tuberías en la zona de instalación de la mampara. De esa manera, evitará taladrar accidentalmente sobre cualquiera de ellas. Esto es especialmente importante en tuberías de pvc ya que son de difícil detección.

Asegúrese de la viabilidad de instalación

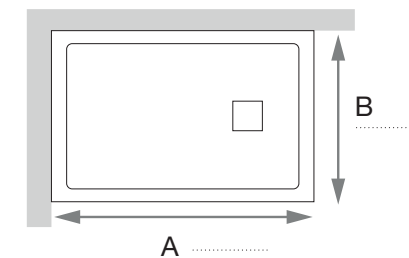
Asegúrese de no existen elementos que puedan impedir la instalación de la mampara. Compruebe que no existen ventanas, espejos, radiadores, toalleros, repisas o cualquier otro elemento dentro de la zona donde se tiene que instalar la mampara.



PARA MAMPARAS FRONTALES

Asegúrese siempre de medir dos veces

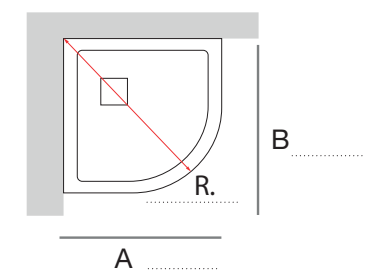
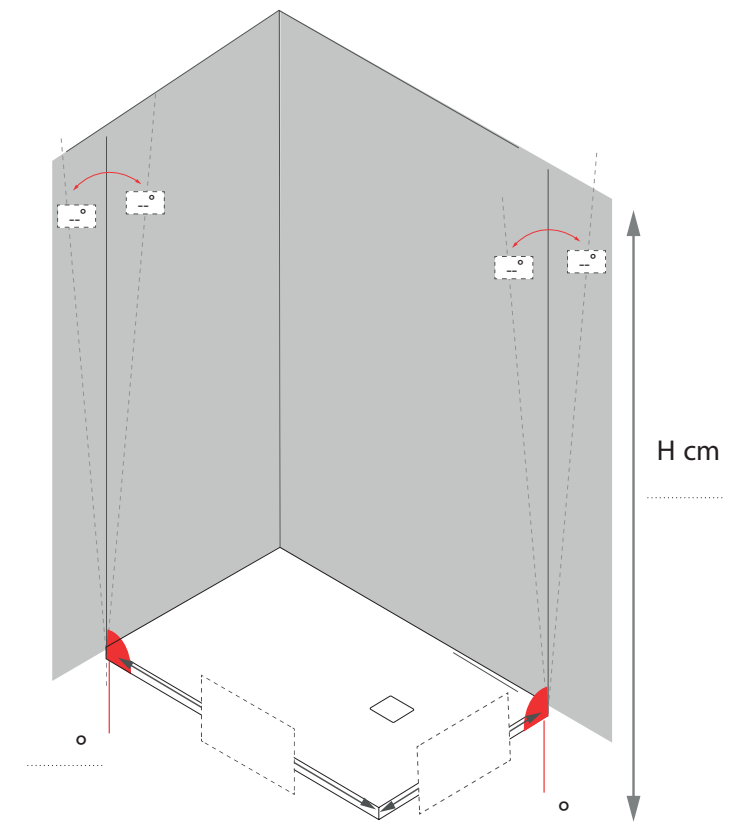
- Para instalaciones frontales, deberemos siempre medir el punto más alto (A), el punto medio (M) y el punto más bajo (B)
- De las tres medidas que cojamos A/M/B nos quedaremos con la mas pequeña como referencia y compensaremos a la medida mas grande con el perfil de compensación
- Comprobar si las 3 medidas están dentro del rango de una referencia de mampara Salgar. Ej: Helsinki 22452, 136-140cm. Lo ideal es descontar 0,5cm a la medida más baja y comprobar si están todas dentro del rango.
- En caso de que alguna no esté en el rango, es SIEMPRE LA MAYOR MEDIDA la que se compensa mediante perfiles compensadores
- Ej: A es 139, M es 138,5 y B es 138cm. Descontamos 0,5 a B y vemos que la diferencia máxima es de 137,5 a 139cm, total de 1,5cm, que está en el rango del código y que la compensación de la mampara, 2cm por lado, cubre el desajuste.



PARA MAMPARAS ANGULARES

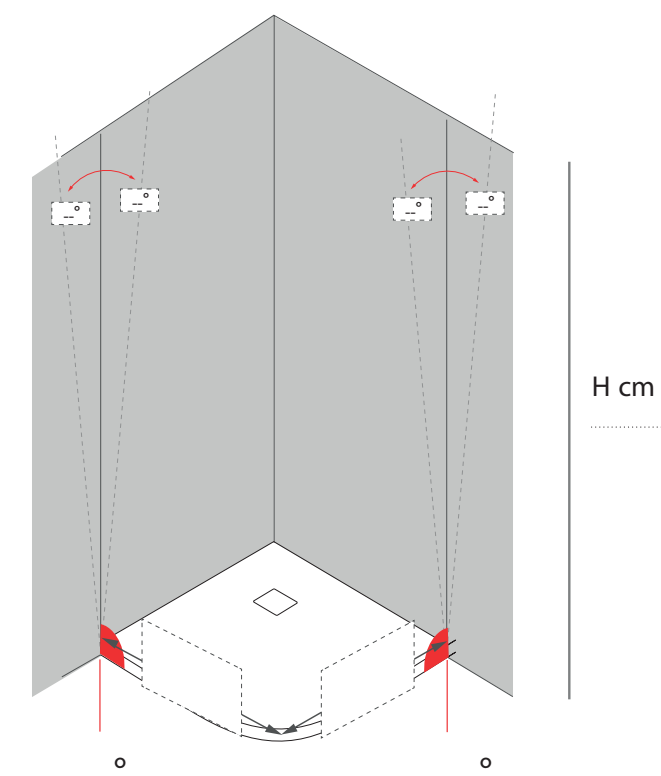
- ¿Plato sobre suelo o de obra/ras de suelo?
- Se miden en cualquier caso los dos lados desde la pared al borde del plato.
- En los casos de plato sobre suelo, la mampara siempre es algo más pequeña que la dimensión total del plato. Ej: Helsinki, cod. 22465, medidas nominales de plato 700x900, medidas de la mampara 675-695 y 875-895mm.

En los casos de plato de obra o a ras de suelo, la mampara, por estética nada más, debe caer en la junta del plato y el suelo. Debemos medir las dos medidas hasta esas juntas y ver si la mampara ajusta a las mismas



PARA MAMPARAS SEMICIRCULARES

- Comprobar, además de las medidas:
- Radio Roca (R500) o Italiano (R550).
- Si algún lado de la ducha está encastrado o sobredimensionado.
- Plato sobre suelo o de obra/ras de suelo.



LISTADO DE REPUESTOS

Si necesita, bien por pérdida o deterioro, un repuesto de cualquiera de nuestras mamparas, siga las siguientes instrucciones para encontrarlo sin dificultad y poder realizar su pedido a través de la red de delegaciones Salgar.

PASOS A SEGUIR

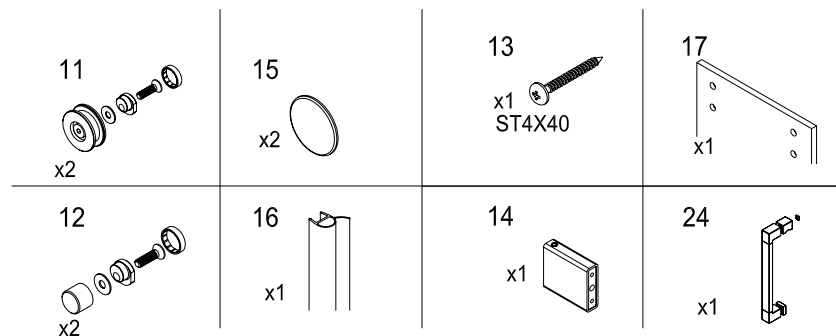
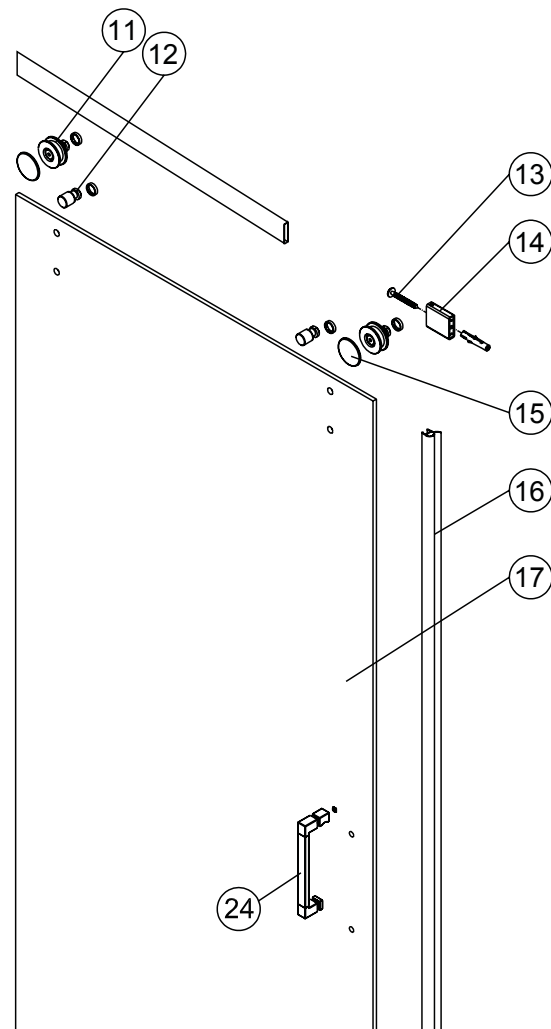
01 Entre en nuestra web www.salgar.net y haga click en la sección de mamparas.

02 Seleccione a continuación la serie de mampara de la que usted precisa un repuesto (Ej: Serie Helsinki)

03 Seleccione cualquier modelo y medida de dicha serie para situarse en la pantalla propia del producto

04 Una vez en dicha página, en la parte inferior encontrará un menú horizontal con opciones de descarga donde encontrará la opción "listado de repuestos"

05 Una vez abierto o descargado el archivo pdf, usted podrá ver el total de configuraciones posibles de la serie elegida. Escoja la configuración exacta (frontal, angular...) e identifique en el dibujo de la mampara la pieza que necesita. Este número de pieza le indica, en la tabla adjunta, el código de producto que usted debe indicar a su distribuidor o delegado Salgar.



REPUESTOS		
62353	RODAMIENTO HELSINKI 6 mm	11-15
63256	ANTIVUELCO HELSINKI	12
63255	CAJA MONTAJE HELSINKY FRONTAL 1P/1F	13-14
62358	GOMA BURBUJA CIERRE PUERTA CORREDERA	16
82806	CRISTAL CORREDERA HELSINKI TRANSPARENTE	17
62357	ASA HELSINKI	24

índice

Universo ducha

- 10 Platos
- 14 Paneles

Walk in

- 18 Heaven
- 26 Heaven Black
- 27 Heaven Bath

Puertas correderas

- 28 Clear
- 38 Copenhague
- 50 Helsinki
- 60 Reikiavik

Puertas abatibles

- 70 Habitat
- 78 Malmo
- 86 Odense

- 94 Columnas de ducha

PLATOS DE DUCHA RIOJA

RIOJA



La Gama de platos RIOJA que incorpora Salgar da un salto de calidad, amplitud de gama y diseño gracias a su terminación Stone que garantiza un antideslizamiento superior.

Máxima calidad y prestaciones para configurar tu baño.

Platos con superficie stone antideslizante.

Máxima calificación con certificado clase 3

Platos extraplano (2,8 cm)

Resistentes a los impactos ligeros

Fácil limpieza, no usar productos agresivos

Incluyen rejilla de acero inoxidable cromo brillo y antracita para el color antracita

Recubrimiento de Gel Coat sanitario

Propiedades anti-bacterianas



Platos de ducha / Grosor de 28 mm

Blanco			Blanco			Blanco		
	COD.	€		COD.	€		COD.	€
700 X 900	23420	226	800 X 800	23422	215	900 X 900	23547	276
700 X 1000	23425	226	800 X 900	23424	276	900 X 1000	24033	280
700 X 1100	23554	244	800 X 1000	23426	248	900 X 1200	24036	334
700 X 1200	23555	269	800 X 1100	23563	269	900 X 1400	24039	394
700 X 1300	23556	290	800 X 1200	23564	302	900 X 1600	24042	448
700 X 1400	23557	308	800 X 1300	23565	323	900 X 1800	24184	507
700 X 1500	23558	323	800 X 1400	23566	356	900 X 2000	81892	518
700 X 1600	23559	356	800 X 1500	23567	373			
700 X 1700	23560	373	800 X 1600	23568	399			
700 X 1800	24127	388	800 X 1700	23569	421			
700 X 1900	81888	410	800 X 1800	24183	438			
700 X 2000	81889	431	800 X 1900	81890	453			
			800 X 2000	81891	485			

VÁLVULA OMAHA

Horizontal 60 mm atornillable

COD.	€
22206	22

VÁLVULA UTAH

vertical 60 mm atornillable

COD.	€
82952	21

PLATOS DE DUCHA POMPEYA

POMPEYA



La Gama de platos POMPEYA unen diseño, modernidad, funcionalidad y estilo.

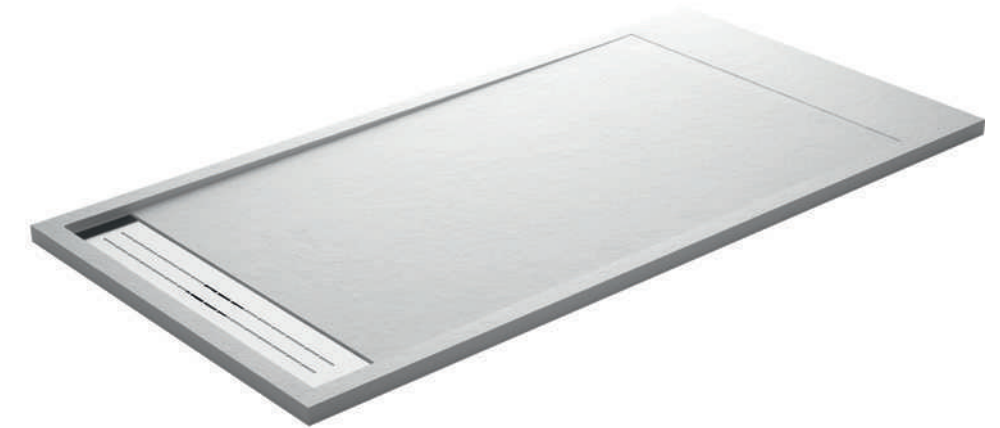
Da un toque de diseño en tu baño gracias al enmarcado de diseño del plato Pompeya

Nos adaptamos a tu espacio:

Puedes elegir un plato POMPEYA estándar en blanco, arena y antracita o personalizar el color para crear un baño único, seleccionando tu color favorito de entre la carta RAL de colores.

Además nos adaptamos a la medida de tu baño, elige entre las medidas especiales que te proponemos para que aprovechar al máximo el espacio.

Combinando las mamparas CLEAR, HABITAT, HEAVEN, HELSINKI, COPENHAGUE, MALMO Y ODENSE con los platos POMPEYA, tendrás todas las soluciones a tu alcance



Platos de ducha / Grosor de 28 mm

	Blanco	
	COD.	€
700 X 1000	81905	265
700 X 1100	81906	280
700 X 1200	81907	302
700 X 1300	81908	323
700 X 1400	81909	340
700 X 1500	81910	367
700 X 1600	81911	406
700 X 1700	81912	421
700 X 1800	81913	442
800 X 1000	81914	280
800 X 1100	81915	302
800 X 1200	81916	323
800 X 1300	81917	363
800 X 1400	81918	384
800 X 1500	81919	410
800 X 1600	81920	442
800 X 1700	81921	460
800 X 1800	81922	485

Stock

VÁLVULA OMAHA

Horizontal 60 mm atornillable

COD.	€
22206	22

Stock

VÁLVULA UTAH

vertical 60 mm atornillable

COD.	€
82952	21

Platos de ducha MINERALSOLID®

TECNOLOGÍA Y DISEÑO.

La belleza de un material único.

El nuevo plato de ducha GLACE combina la pureza de sus líneas con la belleza de su superficie. Una superficie completamente lisa, de extremada suavidad, que hace de la ducha un instante de relax y confort, sin renunciar a la seguridad frente al deslizamiento.

Nuestro nuevo plato busca la perfecta combinación con nuestras soluciones de encimera y lavabos de Solid Surface para dar a su baño una imagen única y moderna.

GLACE está fabricado con la tecnología MINERALSOLID®, un material compuesto de cargas minerales naturales y resina. Está cubierto de un esmalte técnico de efecto estético opaco. Este recubrimiento combina una excelente resistencia a la plena recuperabilidad de la superficie.

MANTENIMIENTO

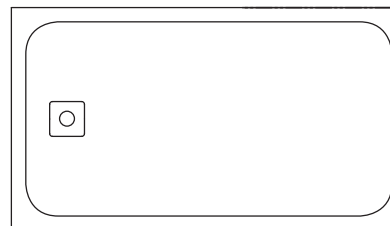
Cuidar MINERALSOLID® es rápido y sencillo. Limpie la superficie de MINERALSOLID® utilizando agua y jabón o un detergente común para eliminar la mayoría de las manchas y la suciedad que se haya acumulado. Se recomiendan principalmente detergentes de gel aplicados con una esponja del tipo Scotch Brite®. Enjuague bien la superficie con abundante agua. De esta forma, se asegura de que el acabado opaco distintivo original de MINERALSOLID® se conserva de forma segura.

Esta superficie es altamente resistente a las manchas, en general. Sin embargo, no se recomienda el uso de productos químicos agresivos, sustancias tales como tinta, cosméticos y colorantes pueden manchar la superficie en caso de contacto prolongado con el material. Sin embargo, todas las manchas pueden ser eliminadas utilizando una esponja exfoliante Scotch Brite® combinada con un limpiador abrasivo común.

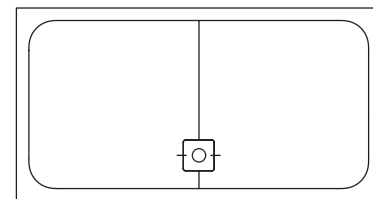
Ficha técnica			
PROPIEDAD	MÉTODO	UNIDAD	RESULTADO
Absorción de agua después de 48 horas	UNI EN ISO 62:2001	%	< 0.3
Resistencia a la flexión	EN ISO 178:2003	MPa	32.3
Resistencia a la tracción	EN ISO 527:1996	MPa	19.8
Resistencia al impacto (espesor 15mm)	UNI 10442:1995	Joule	2
Resistencia al calor seco	EN 12722:1997	-	No defectos a 160°C
Resistencia al calor húmedo	EN 12721:1997	-	No defectos a 100°C
Determinación del coeficiente de fricción del suelo	Método B.C.R.A.		El material cumple con la norma vigente
Cumplimiento de normas CE	UNI EN 14688:2007 Lavabos UNI EN 14527:2010 Platos de ducha		Alzanzado



1000/1200/1400/1600



1700/1800



Blanco		
	COD.	€
700 X 1000	90515	398
700 X 1200	90538	451
700 X 1400	90539	504
700 X 1700	90540	557
800 X 1000	90541	413
800 X 1200	90542	466
800 X 1400	90543	519
800 X 1600	90544	572
800 X 1800	90546	588
Stock		

VÁLVULA OMAHA

Horizontal 60 mm atornillable

COD.	€
22206	22

VÁLVULA UTAH

vertical 60 mm atornillable

COD.	€
82952	21



ATLAS

PANELES DE DUCHA

En SALGAR tenemos el firme objetivo de aportar las soluciones más prácticas, funcionales y estéticas. Del propósito de ser un referente en el equipamiento del baño, nace el revestimiento de paredes ATLAS.

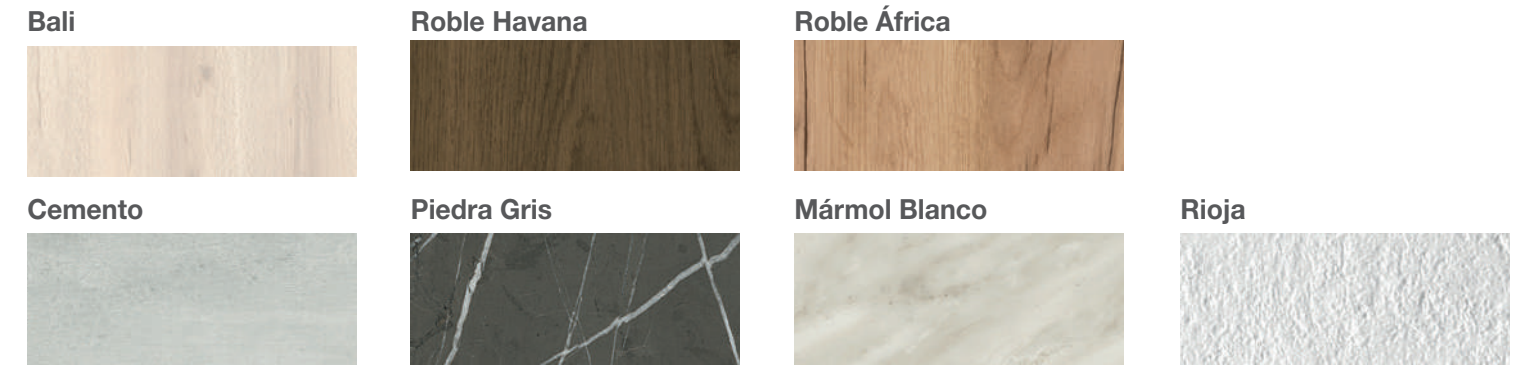
El revestimiento de paredes ATLAS convertirá tu baño de manera rápida, sencilla y económica en un nuevo y renovado espacio del que disfrutar.

El revestimiento ATLAS se adhiere fácilmente a los azulejos y paredes con nuestro adhesivo específico de alta resistencia. Los tableros están formados por un composite hidrófugo de 4 mm de espesor con dos capas de aluminio, de 1220 mm x 2550 mm, un material resistente e idóneo para las zonas en contacto con el agua.



Los paneles de revestimiento ATLAS están disponibles en:

- 3 acabados de madera Bali, Roble África y Roble Havana
- 1 acabado de Cemento
- 2 acabados de piedra Piedra Gris y Mármol Blanco
- 1 acabado texturado del mismo efecto que nuestros platos de ducha Blanco Rioja



Stock	Bali	Roble África	Havana	Mármol blanco	Cemento	Piedra gris	Blanco rioja	€	KIT DE PEGAMENTO	
	COD.	COD.	COD.	COD.	COD.	COD.	COD.		COD.	€
800	91135	88083	88088	88086	88084	88085	88087	330	83033	17
1000	91136	88090	88095	88093	88091	88092	88094	363	* 1 kit de pegado por panel de 1220x2550 mm	
1220	91137	87553	87560	87558	87556	87557	87559	407		

Altura panel = 2550 mm; Espesor panel = 4 mm.

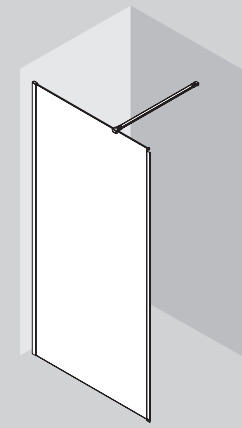
Perfiles para paneles de aluminio anodizado brillo



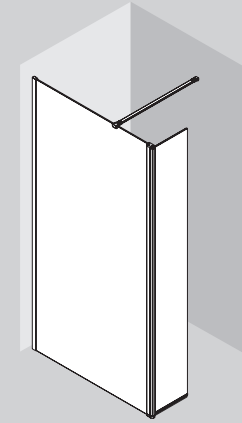
Los paneles de 4mm se pueden montar directamente unión a unión, o con el conjunto de perfiles de aluminio anodizado brillo que hemos diseñado para unión entre paneles, esquinas y remates que facilitan la instalación y permite corregir las típicas desviaciones de las paredes de los que te recomendamos su uso ya que además conseguirás un FINITION realmente estético.

Para facilitar la instalación al máximo brindamos la opción de pedir los paneles ATLAS cortados a medida, pero si lo deseas pueden cortarse directamente en casa con cualquier herramienta de corte.

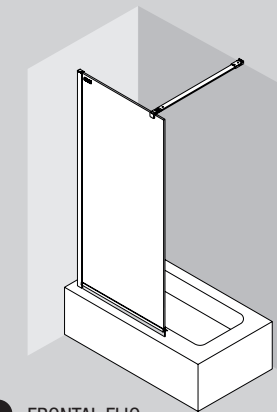
Stock	PERFILES PARA PANELES DE 4 MM	
	COD.	€
87579	REMATE FINAL	22
87580	UNIÓN PANELES FRONTALES	29
87581	PERFIL ESQUINA INTERIOR	33
87582	PERFIL ESQUINA EXTERIOR	33



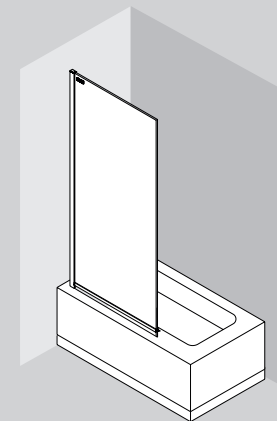
● ● FRONTAL 1 FIJO



● ● FRONTAL 1 FIJO + PASO ANGULAR



● FRONTAL FIJO

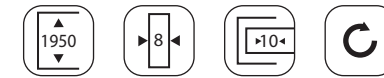


● FRONTAL

[Heaven]

Ultra-Protect

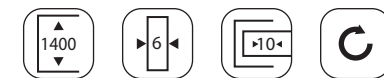
Tratamiento antical incluido.

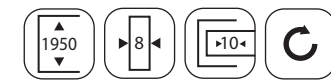


[Heaven bath]

Ultra-Protect

Tratamiento antical incluido.

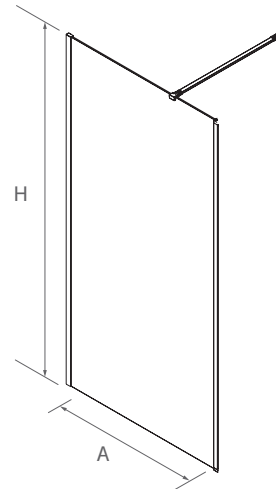




SERIE HEAVEN
Walk-in ducha

FIJO

- Vidrio templado de seguridad de 8 mm.
- Acabado de vidrio templado estándar transparente.
- Tratamiento anti-cal incluido.
- Color de la periferia, plata brillo.
- Compensación, 10 mm.
- Reversible.
- Tensor incluido.
- Fabricación estándar.
- Altura: 1950 mm.



DE PASO

MEDIDA	RANGO (A)	ALTURA (H)	ACABADO	Nº EMBALAJES	Transparente	
					COD.	€
700	670 - 680	1950	Plata brillo	1	21708	291
800	770 - 780	1950	Plata brillo	1	21709	304
900	870 - 880	1950	Plata brillo	1	21710	327
1000	970 - 980	1950	Plata brillo	1	21711	339
1100	1070 - 1080	1950	Plata brillo	1	21712	351
1200	1170 - 1180	1950	Plata brillo	1	21713	410
1400	1370 - 1380	1950	Plata brillo	1	22477	426

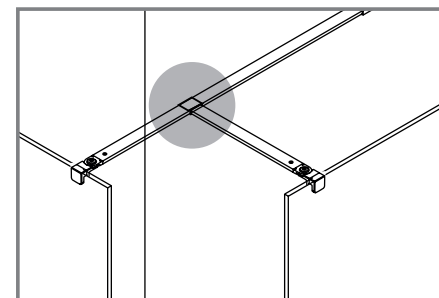
Incluye tensor a pared de 1200 mm.

CRISTALES ESPECIALES - SERVICIO EXPRESS

MEDIDAS (A)	ALTURA (H)	ACABADO	Nº EMBALAJES	Fumé		Traslúcido	
				COD.	€	COD.	€
800	1500 - 1950	Plata brillo	1	82267	510	82271	343
1000	1500 - 1950	Plata brillo	1	82268	604	82272	545
1200	1500 - 1950	Plata brillo	1	82269	664	82273	604
1400	1500 - 1950	Plata brillo	1	82270	749	82274	676

OPCIONALES

Plata brillo		
COD.	DESCRIPCIÓN	€
22437	Soporte a pared	35
22438	Soporte a techo	58
22439	Perfil a suelo para cristal fijo de 8 mm	19
82448	Perfil en Angulo	36
83626	Conector 2 soportes	13



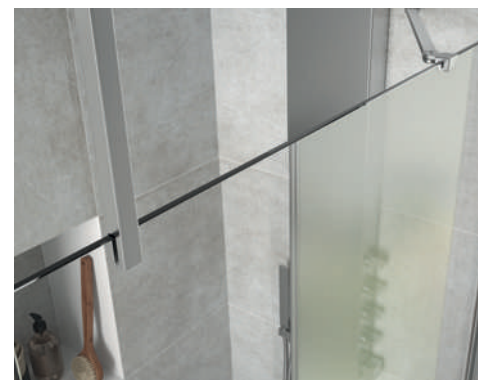
Conector 2 soportes



Perfil a suelo para cristal fijo de 8 mm



Soporte a pared de 1200 mm válido para 45° a 90°



Soporte a techo de 1050 mm



WALK IN

SERIE HEAVEN
Walk-in ducha

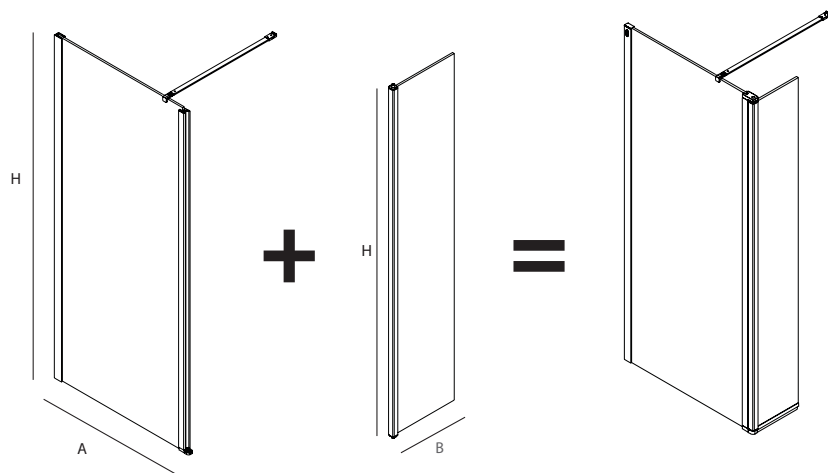
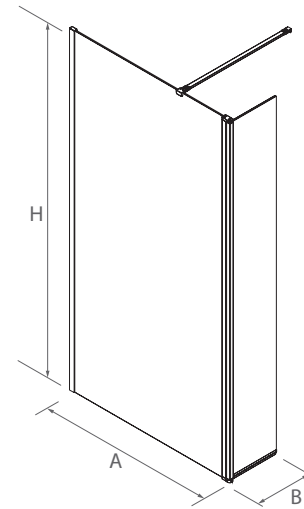
FIJO + ABATIBLE

- Vidrio templado de seguridad de 8 mm.
- Acabado de vidrio templado estándar, transparente.
- Tratamiento anti-cal incluido.
- Color de la periferia, plata brillo.
- Compensación, 10 mm.
- Reversible.
- Tensor incluido.
- Fabricación estándar.
- Altura: 1950 mm.

DE PASO CON ANGULAR

Stock	MEDIDA	RANGO (A)	MEDIDAS (B)	ALTURA (H)	ACABADO	Nº EMBALAJES	Transparente	
							COD.	€
	1100	800 - 810	300	1950	Plata brillo	1	21714	446
	1200	900 - 910	300	1950	Plata brillo	1	21715	457
	1300	1000 - 1010	300	1950	Plata brillo	1	21716	472

Incluye tensor a pared de 1200 mm



Todo fijo (cristal sin serigrafía, especial o estándar) + abatible, forman el paso angular

FIJO DE PASO

ABATIBLE

DE PASO FIJO CON ABATIBLE

OPCIONALES

Stock	Plata brillo		
	COD.	DESCRIPCIÓN	€
	22437	Soporte a pared	35
	22438	Soporte a techo	58
	22439	Perfil a suelo para cristal fijo de 8 mm	19
	82448	Perfil en Angulo	36

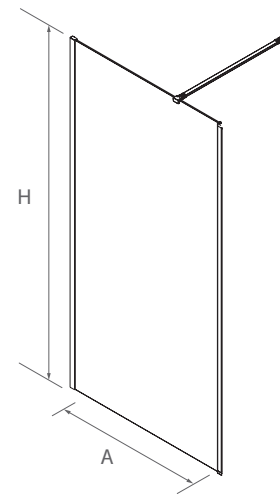


SERIE BLACK HEAVEN

Walk-in ducha

FIJO

- Vidrio templado de seguridad de 8 mm.
- Acabado de vidrio templado estándar transparente.
- Tratamiento anti-cal incluido.
- Color de la periferia, negro mate.
- Compensación, 10 mm.
- Reversible.
- Tensor incluido.
- Fabricación estándar.
- Altura: 1950 mm.

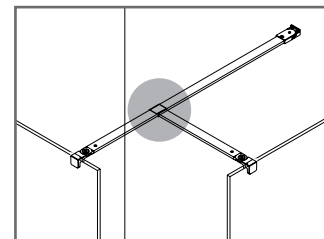


DE PASO

Stock	DE PASO					
	MEDIDA	RANGO (A)	ALTURA (H)	ACABADO	Nº EMBALAJES	COD. €
	800	770 - 780	1950	Negro mate	1	97863 329
	1000	970 - 980	1950	Negro mate	1	97865 399
	1200	1170 - 1180	1950	Negro mate	1	97870 439
	1400	1370 - 1380	1950	Negro mate	1	97871 469

OPCIONES

Stock	OPCIONES		
	COD.	DESCRIPCIÓN	€
	25408	Soporte a pared	34
	82756	Perfil en Angulo	36
	83627	Conector 2 soportes	13
	89557	Soporte a techo	59



Conector 2 soportes

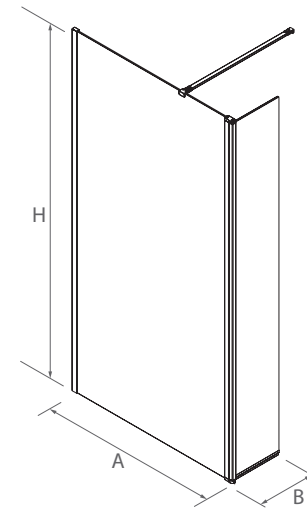


SERIE BLACK HEAVEN

Walk-in ducha

FIJO + ABATIBLE

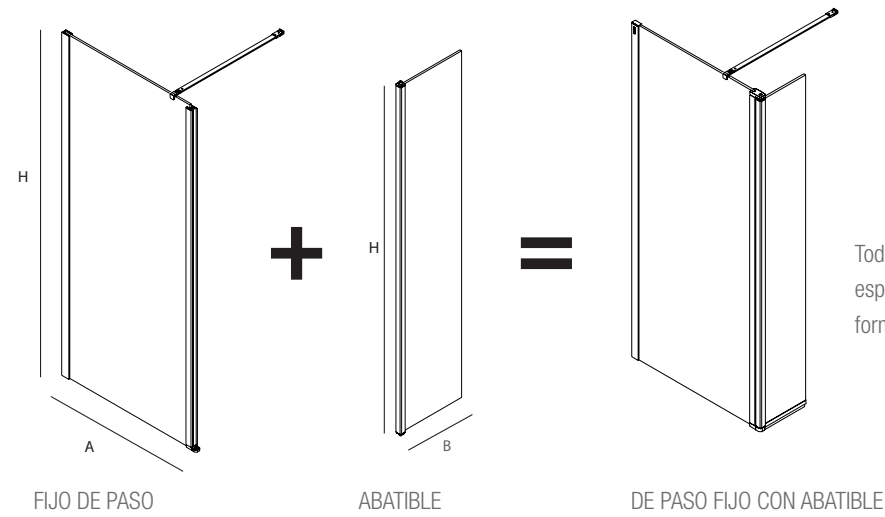
- Vidrio templado de seguridad de 8 mm.
- Acabado de vidrio templado estándar, transparente.
- Tratamiento anti-cal incluido.
- Color de la periferia, negro mate.
- Compensación, 10 mm.
- Reversible.
- Tensor incluido.
- Fabricación estándar.
- Altura: 1950 mm.



DE PASO CON ANGULAR

Stock	MEDIDA	RANGO (A)	MEDIDAS (B)	ALTURA (H)	ACABADO	Nº EMBALAJES	Transparente	
							COD.	€
	1100	790 - 800	300	1950	Negro mate	1	97863	329
	1300	990 - 1000	300	1950	Negro mate	1	97865	399
	1500	1190 - 1200	300	1950	Negro mate	1	97870	439
	1700	1390 - 1400	300	1950	Negro mate	1	97871	469

Nota: Incluye tensor de 1200 mm.

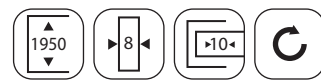


Todo fijo (cristal sin serigrafía, especial o estándar) + abatible, forman el paso angular

OPCIONES

Stock	Negro mate	
	COD.	DESCRIPCIÓN
	25408	Soporte a pared
	82756	Perfil en Angulo
	89557	Soporte a techo





SERIE BLACK HEAVEN

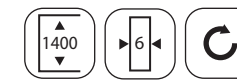
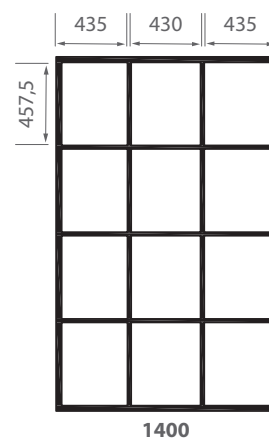
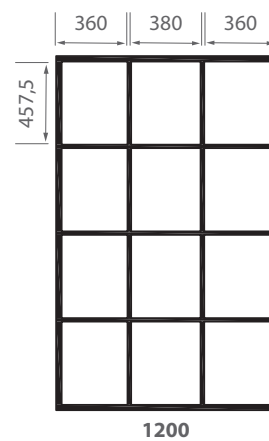
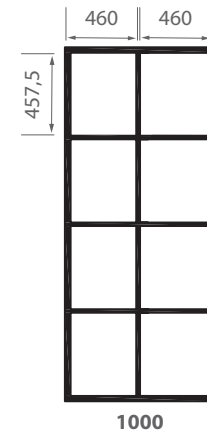
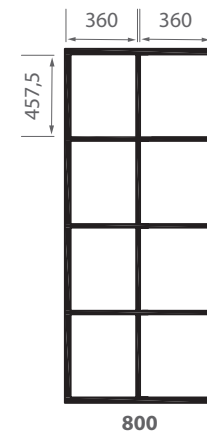
Walk-in ducha

FIJO TRANSPARENTE CON SERIGRAFIA FRAME

- Vidrio templado de seguridad de 8 mm.
- Acabado de vidrio templado estándar transparente.
- Tratamiento anti-cal incluido.
- Color de la periferia, negro mate.
- Compensación, 10 mm.
- Reversible.
- Tensor incluido.
- Fabricación estándar.
- Altura: 1950 mm.

DE PASO SERVICIO EXPRESS - FRAME

Stock	FRAME					
	MEDIDAS (A)	ALTURA (H)	ACABADO	Nº EMBALAJES	COD.	€
	800	1950	Negro mate	1	82275	566
	1000	1950	Negro mate	1	82276	669
	1200	1950	Negro mate	1	82277	757
	1400	1950	Negro mate	1	82278	826



SERIE HEAVEN BATH

Puerta abatible de bañera

HOJA DE BAÑERA

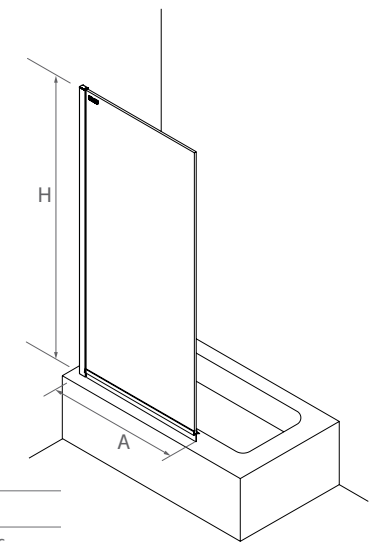
- Vidrio templado de seguridad de 6 mm.
- Acabado de vidrio templado estándar, transparente / serigrafía Road.
- Vidrio serigrafiado Road.
- Tratamiento anti-cal incluido.
- Color de la periferia, plata brillo.
- Sistema de apertura, puerta abatible 180°.
- Reversible.
- Tipo de instalación, sobre bañera
- Altura: 1400 mm.

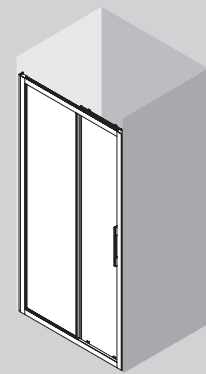
FRONTAL ABATIBLE BAÑERA

Stock	MEDIDAS	RANGO (A)	ALTURA (H)	ACABADO	Nº EMBALAJES	COD.	Transparente		Serigrafía road	
							€	COD.	€	COD.
	800	790 - 800	1400	Plata brillo	1	26727	232	26729	245	
	900	890 - 900	1400	Plata brillo	1	26728	245	26730	257	

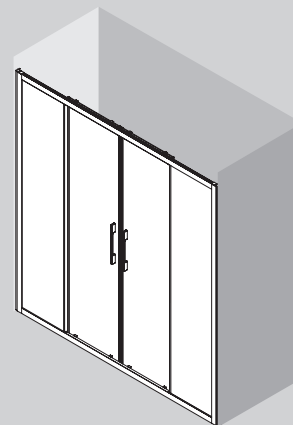


Espacio mampara stock

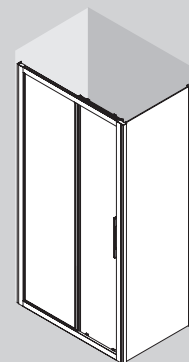




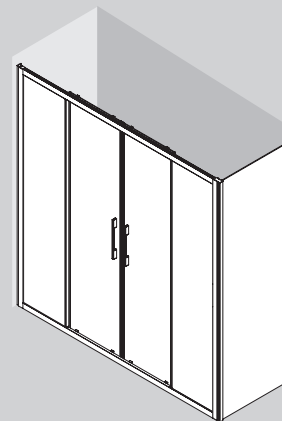
● **FRONTAL FIJO
+ 1 PUERTA**



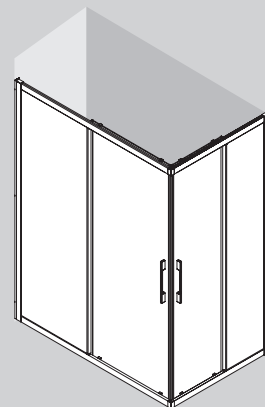
● **FRONTAL 2 FIJO
+ 2 PUERTAS**



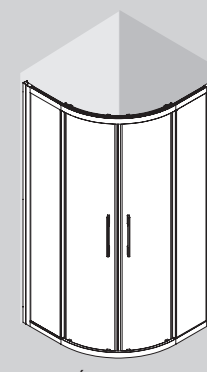
● **ANGULAR FIJO + 1 PUERTA
+ 1 LATERAL FIJO**



● **ANGULAR 2 FIJO + 2 PUERTAS
+ 1 LATERAL FIJO**



● **ÁNGULAR 2 FIJO
+ 2 PUERTAS**

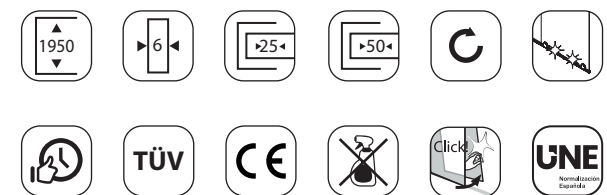


● **SEMI-CÍRCULO 2 FIJO
+ 2 PUERTAS**

[Clear]

Ultra-Protect

Tratamiento antical incluido.



SERIE CLEAR

Frontal entre paredes / Frontal con lateral

CORREDERA 1 PUERTA + FIJO / CORREDERA 1 PUERTA + FIJO CON LATERAL

- Vidrio templado de seguridad de 6 mm.
- Acabado de vidrio templado estándar, transparente.
- Color de la periferia, plata brillo.
- Sistema de apertura, puerta corredera.
- Tipo de cierre, goma solape - perfil.
- Compensación, 50 mm frontal / 25 mm lateral fijo.
- Reversible.
- Fabricación estándar.
- Rodamiento superior regulable
- Rodamiento inferior de muelle / enganche

FRONTAL DUCHA

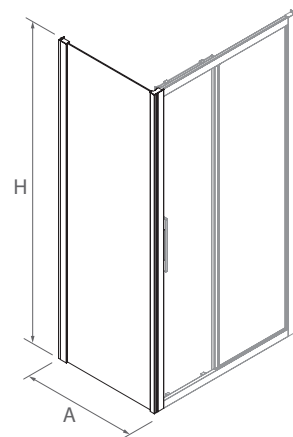
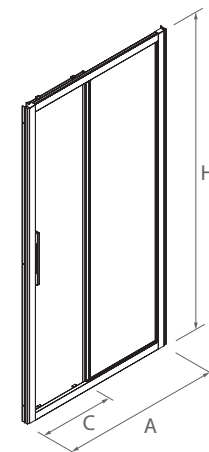
Stock	PLATO	MEDIDAS (A)	ALTURA (H)	ACCESO (C)	ACABADO	Nº EMBALAJES	Transparente	
							COD.	€
	1000	*940 - 990	1950	<400	Plata brillo	1	16770	430
	1050	990 - 1040	1950	420	Plata brillo	1	17048	430
	1100	1040 - 1090	1950	440	Plata brillo	1	16771	430
	1150	1090 - 1140	1950	440	Plata brillo	1	17049	432
	1200	1140 - 1190	1950	490	Plata brillo	1	16740	432
	1200	1190 - 1240	1950	490	Plata brillo	1	17050	434
	1250	1240 - 1290	1950	540	Plata brillo	1	16741	434
	1300	1290 - 1340	1950	540	Plata brillo	1	17051	436
	1350	1340 - 1390	1950	590	Plata brillo	1	16742	436
	1400	1390 - 1440	1950	590	Plata brillo	1	17052	457
	1450	1440 - 1490	1950	615	Plata brillo	1	16743	457
	1500	1490 - 1540	1950	615	Plata brillo	1	17053	461
	1550	1540 - 1590	1950	615	Plata brillo	1	16744	461
	1600	1590 - 1640	1950	615	Plata brillo	1	17054	475
	1650	1640 - 1690	1950	615	Plata brillo	1	16745	475
	1700	1690 - 1740	1950	615	Plata brillo	1	17055	515
	1750	1740 - 1790	1950	615	Plata brillo	1	16772	515

* Acceso reducido inferior a 400 mm



LATERALES FIJOS / para frontales de ducha

Stock	PLATO	MEDIDAS (A)	ALTURA (H)	ACABADO	Nº EMBALAJES	Transparente	
						COD.	€
	700	665 - 690	1950	Plata brillo	1	16902	275
	800	765 - 790	1950	Plata brillo	1	16903	278



SERIE CLEAR

Frontal entre paredes / Frontal entre paredes con lateral

CORREDERA 2 PUERTAS + 2 FIJOS / CORREDERA 2 PUERTAS + 2 FIJOS CON LATERAL

- Vidrio templado de seguridad de 6 mm.
- Acabado de vidrio templado estándar, transparente.
- Color de la periferia, plata brillo.
- Sistema de apertura, puerta corredera.
- Tipo de cierre, goma magnética.
- Compensación, 50 mm frontal / 25 mm lateral fijo.
- Reversible.
- Fabricación estándar.
- Altura: 1950 mm.
- Rodamiento superior regulable
- Rodamiento inferior de muelle / enganche

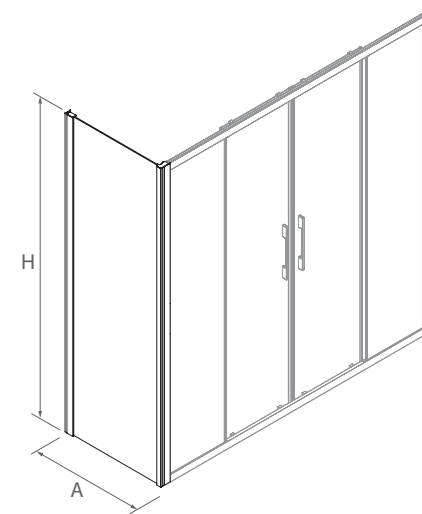
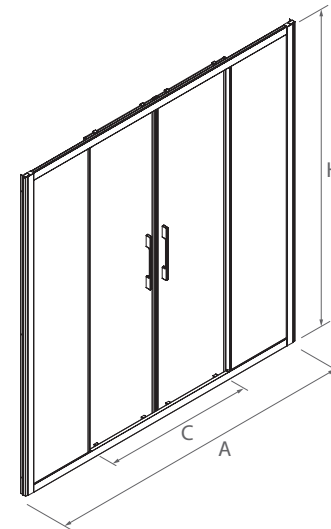
FRONTAL DUCHA

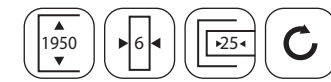
Stock	PLATO	MEDIDAS (A)	ALTURA (H)	ACCESO (C)	ACABADO	Nº EMBALAJES	Transparente	
							COD.	€
	1450	1440 - 1490	1950	595	Plata brillo	1	16776	531
	1500	1490 - 1540	1950	618	Plata brillo	1	17039	535
	1550	1540 - 1590	1950	640	Plata brillo	1	16777	535
	1600	1590 - 1640	1950	663	Plata brillo	1	17040	543
	1650	1640 - 1690	1950	685	Plata brillo	1	16778	543
	1700	1690 - 1740	1950	708	Plata brillo	1	17041	550
	1800	1740 - 1790	1950	730	Plata brillo	1	16779	550



LATERALES FIJOS / para frontales de ducha

Stock	PLATO	MEDIDAS (A)	ALTURA (H)	ACABADO	Nº EMBALAJES	Transparente	
						COD.	€
	700	665 - 690	1950	Plata brillo	1	16902	275
	800	765 - 790	1950	Plata brillo	1	16903	278



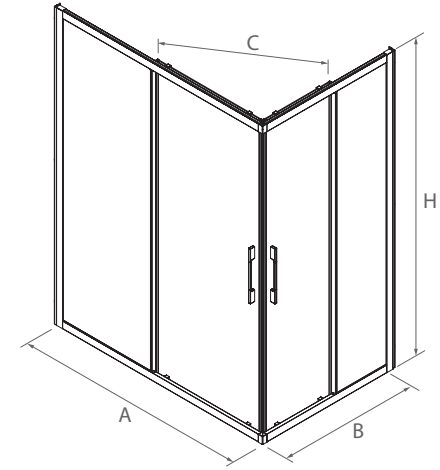


SERIE CLEAR

Angular de ducha

CORREDERA 2 PUERTAS + 2 FIJOS

- Vidrio templado de seguridad de 6 mm.
- Acabado de vidrio templado estándar, transparente.
- Color de la periferia, plata brillo.
- Sistema de apertura, puerta corredera.
- Tipo de cierre, goma magnética.
- Compensación, 25 mm cada lado.
- Reversible.
- Fabricación estándar.
- Altura: 1950 mm.
- Rodamiento superior regulable
- Rodamiento inferior de muelle / enganche



ANGULAR DUCHA

Stock	PLATO	MEDIDAS (A)	MEDIDAS (B)	ALTURA (H)	ACCESO (C)	ACABADO	Nº EMBALAJES	Transparente	
								COD.	€
	700 x 700	*675 - 700	675 - 700	1950	<400	Plata brillo	1	16724	478
	800 x 800	765 - 790	765 - 790	1950	435	Plata brillo	1	16725	500
	900 x 900	865 - 890	865 - 890	1950	500	Plata brillo	1	16726	522

* Acceso reducido inferior a 400 mm

ANGULAR DUCHA

Stock	PLATO	MEDIDAS (A)	MEDIDAS (B)	ALTURA (H)	ACCESO (C)	ACABADO	Nº EMBALAJES	Transparente	
								COD.	€
	700 x 900	665 - 690	865 - 890	1950	440	Plata brillo	1	16730	521
	700 x 1000	665 - 690	965 - 990	1950	480	Plata brillo	1	16731	530
	700 x 1200	665 - 690	1165 - 1190	1950	570	Plata brillo	1	16732	543
	800 x 1000	765 - 790	965 - 990	1950	510	Plata brillo	1	16733	535
	800 x 1200	765 - 790	1165 - 1190	1950	595	Plata brillo	1	16734	554

ANGULAR DUCHA

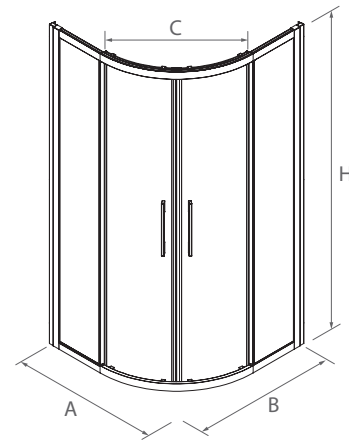
Stock	PLATO	MEDIDAS (A)	MEDIDAS (B)	ALTURA (H)	ACCESO (C)	ACABADO	Nº EMBALAJES	Transparente	
								COD.	€
	900 x 700	865 - 890	665 - 690	1950	440	Plata brillo	1	16730	521
	1000 x 700	965 - 990	665 - 690	1950	480	Plata brillo	1	16731	530
	1200 x 700	1165 - 1190	665 - 690	1950	570	Plata brillo	1	16732	543
	100 x 800	965 - 990	765 - 790	1950	510	Plata brillo	1	16733	535
	1200 x 800	1165 - 1190	765 - 790	1950	595	Plata brillo	1	16734	554



SERIE CLEAR
Semicircular de ducha

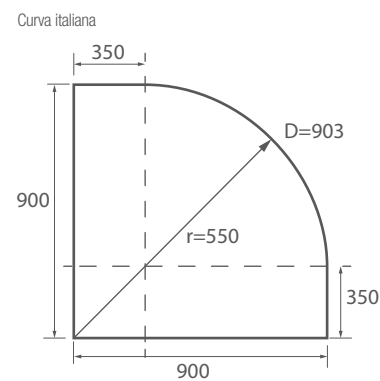
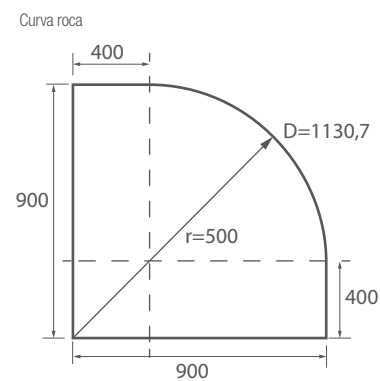
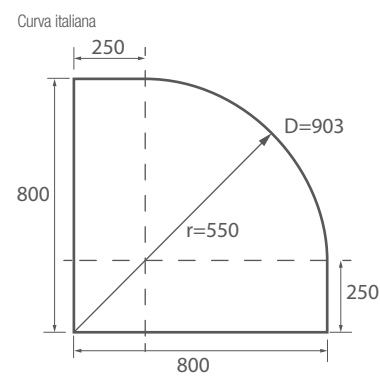
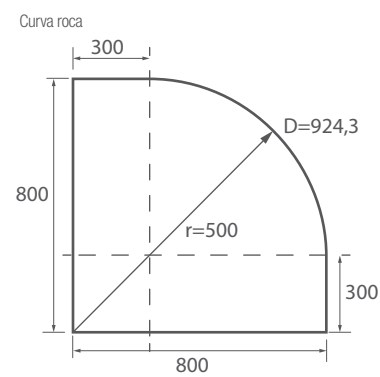
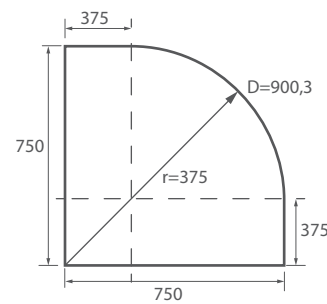
MAMPARA SEMICIRCULAR DUCHA DE DOS PUERTAS Y DOS FIJOS

- Vidrio templado de seguridad de 6 mm.
- Acabado de vidrio templado estándar, transparente.
- Color de la periferia, plata brillo.
- Sistema de apertura, puerta corredera.
- Tipo de cierre, goma magnética.
- Compensación, 25 mm cada lado.
- Reversible.
- Fabricación estándar.
- Altura: 1950 mm.
- Rodamiento superior regulable
- Rodamiento inferior de muelle / enganche



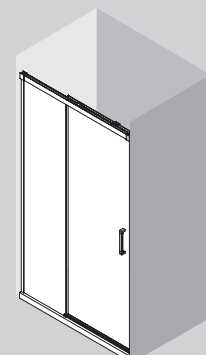
SEMICIRCULAR DUCHA

Stock	PLATO	MEDIDAS (A)	MEDIDAS (B)	ALTURA (H)	ACCESO (C)	ACABADO	Nº EMBALAJES	Transparente		
								COD.	€	
	750 x 750	725 - 750	725 - 750	1950	455	Plata brillo	1	16712	520	
	800 x 800	765 - 790	765 - 790	1950	490	Plata brillo	1	16714	523	Curva italiana
	800 x 800	765 - 790	765 - 790	1950	500	Plata brillo	1	16715	523	Curva roca
	900 x 900	865 - 890	865 - 890	1950	560	Plata brillo	1	16716	538	Curva italiana
	900 x 900	865 - 890	865 - 890	1950	570	Plata brillo	1	16717	538	Curva roca





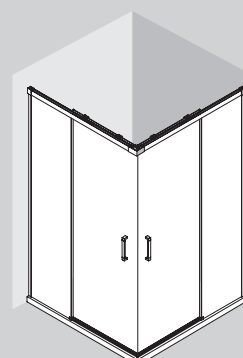
[Copenhague]



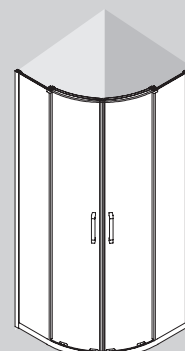
● ● FRONTAL FIJO + 1 PUERTA



● ● ANGULAR FIJO + 1 PUERTA + LATERAL FIJO



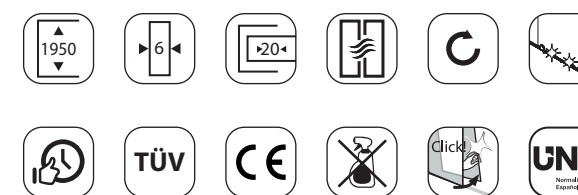
● ● ANGULAR + 2 FIJO + 2 PUERTA

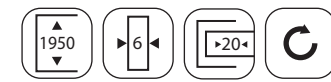


● SEMI-CÍRCULO 2 FIJO + 2 PUERTAS

Ultra-Protect

Tratamiento antical incluido.

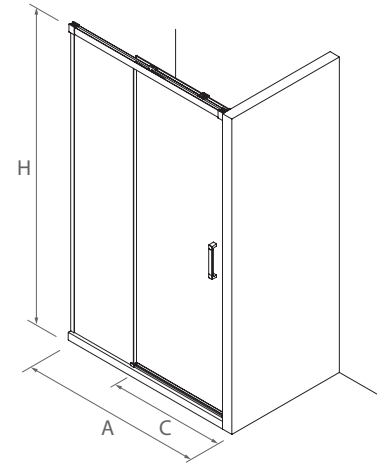




SERIE COPENHAGUE
Frontal negro entre paredes

CORREDERA 1 PUERTA + 1 FIJO

- Vidrio templado de seguridad de 6 mm.
- Acabado de vidrio templado estándar, transparente.
- Tratamiento anti-cal incluido.
- Color de la periferia, negro mate.
- Sistema de apertura, puerta corredera.
- Tipo de cierre, goma burbuja.
- Compensación, 20 mm cada lado.
- Reversible.
- Sistema de fácil limpieza
- Fabricación estándar.
- Altura: 1950 mm.
- Rodamientos regulables.

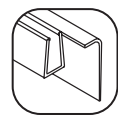
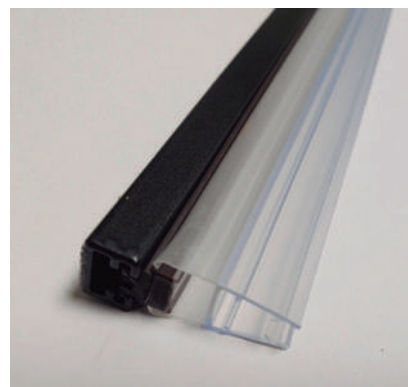


FRONTAL DUCHA

Stock	PLATO	MEDIDAS (A)	ALTURA (H)	ACCESO (C)	ACABADO	Nº EMBALAJES	Transparente	
							COD.	€
	1200	1160 - 1200	1950	502	Negro mate	1	97851	499
	1300	1260 - 1300	1950	552	Negro mate	1	97852	519
	1400	1360 - 1400	1950	602	Negro mate	1	97853	549
	1500	1460 - 1500	1950	652	Negro mate	1	97855	579
	1600	1560 - 1600	1950	702	Negro mate	1	97856	599
	1800	1760 - 1800	1950	802	Negro mate	1	97857	699

OPCIONALES

Stock	COD.	DESCRIPCIÓN	€
	90168	Perfil imantado negro	37



Nuevo perfil antigoteo



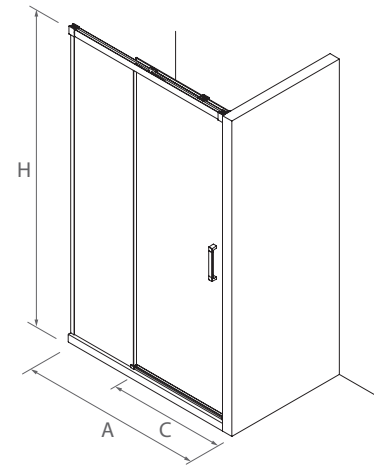
Sistema de fácil limpieza



SERIE COPENHAGUE
Frontal entre paredes

CORREDERA 1 PUERTA + 1 FIJO

- Vidrio templado de seguridad de 6 mm.
- Acabado de vidrio templado estándar, transparente.
- Tratamiento anti-cal incluido.
- Color de la periferia, plata brillo
- Sistema de apertura, puerta corredera.
- Tipo de cierre, goma burbuja.
- Compensación, 20 mm cada lado.
- Reversible.
- Sistema de fácil limpieza
- Fabricación estándar.
- Altura: 1950 mm.
- Rodamientos regulables.

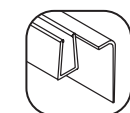
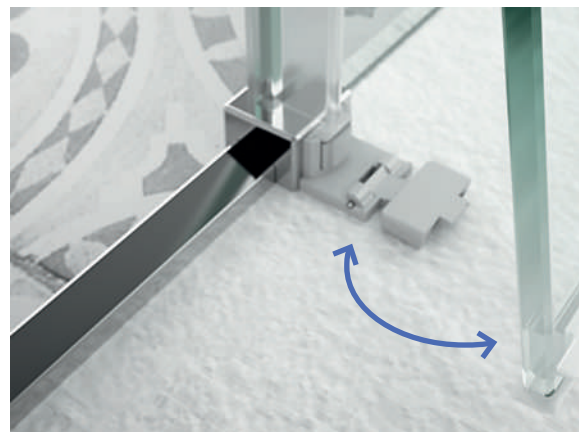


FRONTAL DUCHA

Stock	PLATO	MEDIDAS (A)	ALTURA (H)	ACCESO (C)	ACABADO	Nº EMBALAJES	Transparente	
							COD.	€
	1200	1160 - 1200	1950	502	Plata brillo	1	26786	457
	1250	1200 - 1240	1950	522	Plata brillo	1	26787	463
	1300	1240 - 1280	1950	542	Plata brillo	1	26788	463
	1350	1280 - 1320	1950	562	Plata brillo	1	26789	477
	1400	1320 - 1360	1950	582	Plata brillo	1	26790	477
	1400	1360 - 1400	1950	602	Plata brillo	1	26791	482
	1450	1400 - 1440	1950	622	Plata brillo	1	26792	482
	1500	1440 - 1480	1950	642	Plata brillo	1	26793	487
	1500	1480 - 1520	1950	662	Plata brillo	1	26794	487
	1550	1520 - 1560	1950	682	Plata brillo	1	26795	499
	1600	1560 - 1600	1950	702	Plata brillo	1	26796	499
	1600	1600 - 1640	1950	722	Plata brillo	1	26797	513
	1650	1640 - 1680	1950	770	Plata brillo	1	26798	513
	1700	1680 - 1720	1950	770	Plata brillo	1	26799	555
	1750	1720 - 1760	1950	782	Plata brillo	1	26800	560
	1800	1760 - 1800	1950	802	Plata brillo	1	26801	599

OPCIONALES

Stock	COD.	DESCRIPCIÓN	€
	22769	KIT Cierre imantado	14
	90167	Perfil imantado cromo	37



Nuevo perfil antigoteo



Sistema de fácil limpieza

Sistema de apertura fácil para limpieza de cristal.



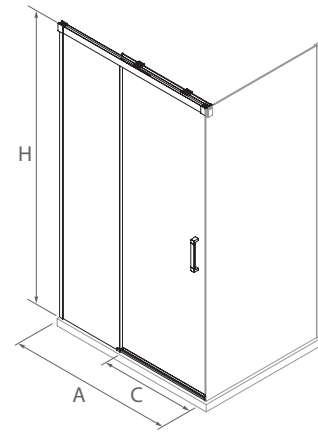
SERIE COPENHAGUE
Frontal con lateral fijo

CORREDERA 1 PUERTA + 1 FIJO + LATERAL FIJO

- Vidrio templado de seguridad de 6 mm.
- Acabado de vidrio templado estándar, transparente.
- Tratamiento anti-cal incluido.
- Color de la perfilera, plata brillo.
- Sistema de apertura, puerta corredera.
- Tipo de cierre, goma burbuja.
- Compensación, 20 mm cada lado.
- Reversible.
- Sistema de fácil limpieza.
- Fabricación estándar.
- Altura: 1950 mm.
- Rodamientos regulables.

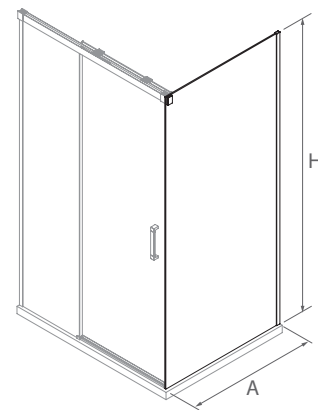
FRONTAL DE DUCHA

Stock	FRONTAL DE DUCHA							Transparente	
	PLATO	MEDIDAS (A)	ALTURA (H)	ACCESO (C)	ACABADO	Nº EMBALAJES	COD.	€	
	1200	1160 - 1200	1950	502	Plata brillo	1	26786	457	
	1250	1200 - 1240	1950	522	Plata brillo	1	26787	463	
	1300	1240 - 1280	1950	542	Plata brillo	1	26788	463	
	1350	1280 - 1320	1950	562	Plata brillo	1	26789	477	
	1400	1320 - 1360	1950	582	Plata brillo	1	26790	477	
	1400	1360 - 1400	1950	602	Plata brillo	1	26791	482	
	1450	1400 - 1440	1950	622	Plata brillo	1	26792	482	
	1500	1440 - 1480	1950	642	Plata brillo	1	26793	487	
	1500	1480 - 1520	1950	662	Plata brillo	1	26794	487	
	1550	1520 - 1560	1950	682	Plata brillo	1	26795	499	
	1600	1560 - 1600	1950	702	Plata brillo	1	26796	499	
	1600	1600 - 1640	1950	722	Plata brillo	1	26797	513	
	1650	1640 - 1680	1950	770	Plata brillo	1	26798	513	
	1700	1680 - 1720	1950	770	Plata brillo	1	26799	555	
	1750	1720 - 1760	1950	782	Plata brillo	1	26800	560	
	1800	1760 - 1800	1950	802	Plata brillo	1	26801	599	



LATERALES FIJOS / para frontales de ducha

Stock	LATERALES FIJOS / para frontales de ducha						Transparente	
	PLATO	MEDIDAS (A)	ALTURA (H)	ACABADO	Nº EMBALAJES	COD.	€	
	700	680 - 700	1950	Plata brillo	1	26802	269	
	800	780 - 800	1950	Plata brillo	1	26803	280	
	900	880 - 900	1950	Plata brillo	1	26804	291	



OPCIONALES

Stock	COD.	DESCRIPCIÓN	€
	22769	KIT Cierre imantado	14

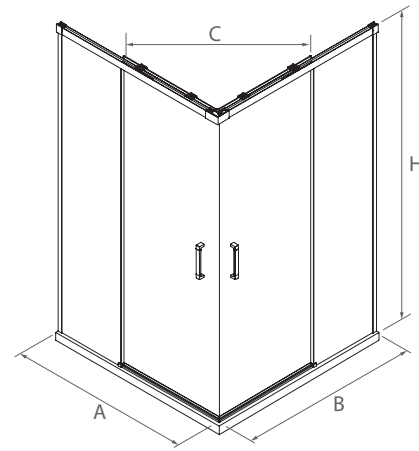


SERIE COPENHAGUE

Angular

CORREDERA 2 PUERTAS + 2 FIJOS

- Vidrio templado de seguridad de 6 mm.
- Acabado de vidrio templado estándar, transparente.
- Tratamiento anti-cal incluido.
- Color de la periferia, plata brillo.
- Sistema de apertura, puerta corredera.
- Tipo de cierre, goma magnética.
- Compensación, 20 mm cada lado.
- Reversible.
- Sistema de fácil limpieza
- Fabricación estándar.
- Altura: 1950 mm.
- Rodamientos regulables.



ANGULAR DUCHA

Stock	Transparente							
	PLATO	MEDIDAS (A)	MEDIDAS (B)	ALTURA (H)	ACABADO	Nº EMBALAJES	COD.	€
	700 x 900	675 - 695	875 - 895	1950	Plata brillo	1	26747	563
	700 x 1000	675 - 695	975 - 995	1950	Plata brillo	1	26748	574
	700 x 1200	675 - 695	1175 - 1195	1950	Plata brillo	1	26750	598
	800 x 1000	775 - 795	975 - 995	1950	Plata brillo	1	26749	587
	800 x 1200	775 - 795	1175 - 1195	1950	Plata brillo	1	26751	610

ANGULAR DUCHA

Stock	Transparente							
	PLATO	MEDIDAS (A)	MEDIDAS (B)	ALTURA (H)	ACABADO	Nº EMBALAJES	COD.	€
	900 x 700	875 - 895	675 - 695	1950	Plata brillo	1	26747	563
	1000 x 700	975 - 995	675 - 695	1950	Plata brillo	1	26748	574
	1200 x 700	1175 - 1195	675 - 695	1950	Plata brillo	1	26750	598
	1000 x 800	975 - 995	675 - 695	1950	Plata brillo	1	26749	587
	1200 x 800	1175 - 1195	675 - 695	1950	Plata brillo	1	26751	610



Tirador robusto y ergonómico



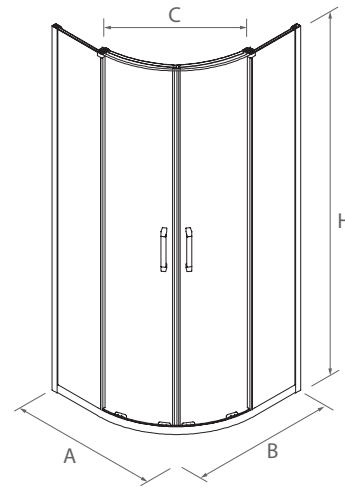
Kit angular



SERIE COPENHAGUE
Semicircular Curva Roca

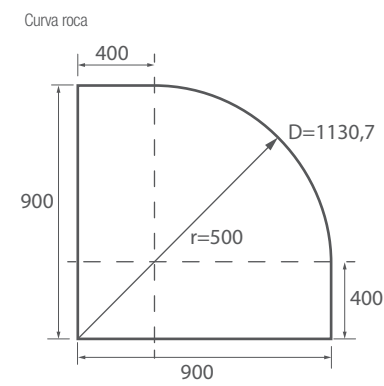
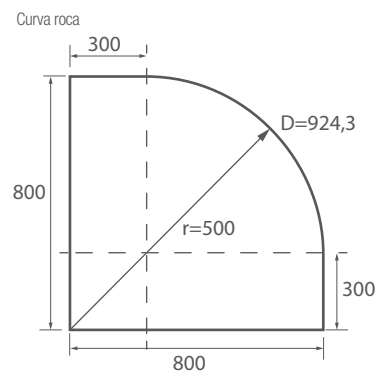
CORREDERA 2 PUERTAS + 2 FIJOS

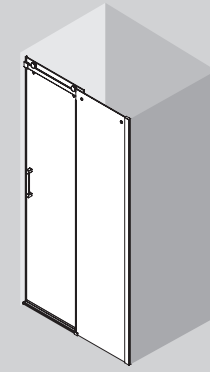
- Vidrio templado de seguridad de 6 mm.
- Acabado de vidrio templado estándar, transparente.
- Tratamiento anti-cal incluido.
- Color de la periferia, plata brillo.
- Sistema de apertura, puerta corredera.
- Tipo de cierre, goma magnética.
- Compensación, 20 mm cada lado.
- Asas incluidas.
- Sistema de fácil limpieza.
- Fabricación estándar.
- Tipo de instalación sobre plato 80/90 Roca.
- Altura: 1950 mm.
- Rodamientos regulables.



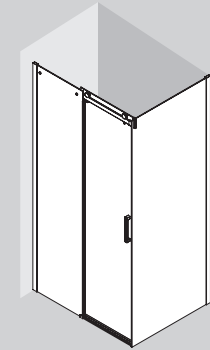
SEMICIRCULAR DUCHA

Stock	PLATO	MEDIDAS (A)	MEDIDAS (B)	ALTURA (H)	ACCESO (C)	ACABADO	Nº EMBALAJES	Transparente	
								COD.	€
	800 x 800	765 - 790	765 - 790	1950	485	Plata brillo	1	95481	565
	900 x 900	865 - 890	865 - 890	1950	523	Plata brillo	1	95482	586

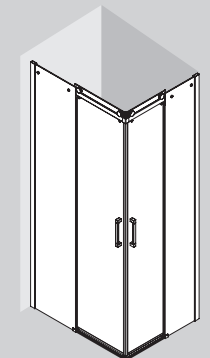




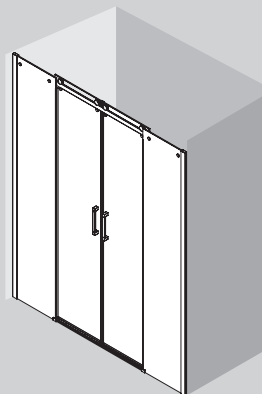
● **FRONTAL FIJO + 1 PUERTA**



● **ANGULAR FIJO + 1 PUERTA + LATERAL FIJO**



● **ANGULAR 2 FIJO + 2 PUERTA**

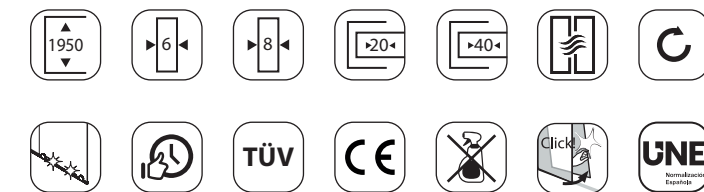


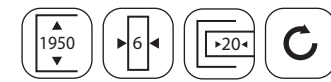
● **FRONTAL 2 FIJO + 2 PUERTA**

[Helsinki]

Ultra-Protect

Tratamiento antical incluido.

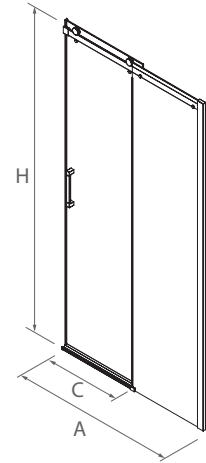




SERIE HELSINKI
Frontal entre paredes y/o con lateral

CORREDERA 1 PUERTA / 1 FIJO

- Vidrio templado de seguridad de 6 mm.
- Acabado de vidrio templado estándar, transparente.
- Color de la periferia, plata brillo.
- Sistema de apertura, puerta corredera.
- Tipo de cierre, goma burbuja.
- Compensación, 20 mm cada lado.
- Reversible, excepto cristal con serigrafía.
- Sistema de fácil limpieza
- Fabricación estándar.
- Altura: 1950 mm.
- Rodamiento regulable eje hexéntrica.



FRONTAL DUCHA

Stock	PLATO	MEDIDAS (A)	ALTURA (H)	ACCESO (C)	ACABADO	Nº EMBALAJES	Transparente	
							COD.	€
	1000	960 - 1000	1950	394	Plata brillo	1	22442	465
	1050	1000 - 1040	1950	414	Plata brillo	1	22443	465
	1050	1040 - 1080	1950	434	Plata brillo	1	22444	465
	1100	1080 - 1120	1950	454	Plata brillo	1	22445	478
	1150	1120 - 1160	1950	474	Plata brillo	1	22446	478
	1200	1160 - 1200	1950	494	Plata brillo	1	22447	478
	1200	1200 - 1240	1950	510	Plata brillo	1	22448	490
	1250	1240 - 1280	1950	534	Plata brillo	1	22449	490
	1300	1280 - 1320	1950	554	Plata brillo	1	22450	490
	1350	1320 - 1360	1950	574	Plata brillo	1	22451	501
	1400	1360 - 1400	1950	594	Plata brillo	1	22452	501
	1400	1400 - 1440	1950	614	Plata brillo	1	22453	501
	1450	1440 - 1480	1950	634	Plata brillo	1	22454	514
	1500	1480 - 1520	1950	654	Plata brillo	1	22455	514
	1550	1520 - 1560	1950	674	Plata brillo	1	22456	514
	1600	1560 - 1600	1950	694	Plata brillo	1	22457	514



OPCIONALES

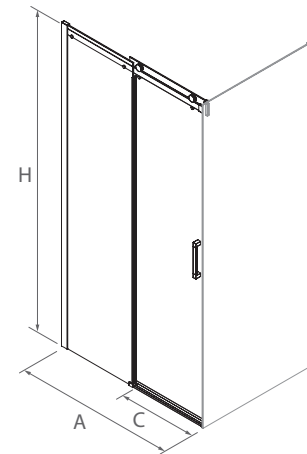
Stock	COD.	DESCRIPCIÓN	€
	22769	KIT Cierre imantado	14
	22770	Ultra-protect (tratamiento antical)	41
	90167	Perfil imantado cromo	37



SERIE HELSINKI
Frontal con lateral

CORREDERA 1 PUERTA + 1 FIJO + LATERAL FIJO

- Vidrio templado de seguridad de 6 mm.
- Acabado de vidrio templado estándar, transparente.
- Color de la periferia, plata brillo.
- Sistema de apertura, puerta corredera.
- Tipo de cierre, goma burbuja.
- Compensación, 40 mm frontal / 20 mm lateral fijo.
- Reversible, excepto cristal con serigrafía.
- Sistema de fácil limpieza
- Fabricación estándar.
- Altura: 1950 mm.
- Rodamiento regulable.



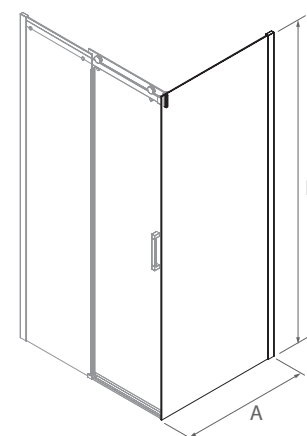
FRONTAL DUCHA

Stock	PLATO	MEDIDAS (A)	ALTURA (H)	ACCESO (C)	ACABADO	Nº EMBALAJES	Transparente	
							COD.	€
	1000	960 - 1000	1950	394	Plata brillo	1	22442	465
	1050	1000 - 1040	1950	414	Plata brillo	1	22443	465
	1050	1040 - 1080	1950	434	Plata brillo	1	22444	465
	1100	1080 - 1120	1950	454	Plata brillo	1	22445	478
	1150	1120 - 1160	1950	474	Plata brillo	1	22446	478
	1200	1160 - 1200	1950	494	Plata brillo	1	22447	478
	1200	1200 - 1240	1950	510	Plata brillo	1	22448	490
	1250	1240 - 1280	1950	534	Plata brillo	1	22449	490
	1300	1280 - 1320	1950	554	Plata brillo	1	22450	490
	1350	1320 - 1360	1950	574	Plata brillo	1	22451	501
	1400	1360 - 1400	1950	594	Plata brillo	1	22452	501
	1400	1400 - 1440	1950	614	Plata brillo	1	22453	501
	1450	1440 - 1480	1950	634	Plata brillo	1	22454	514
	1500	1480 - 1520	1950	654	Plata brillo	1	22455	514
	1550	1520 - 1560	1950	674	Plata brillo	1	22456	514
	1600	1560 - 1600	1950	694	Plata brillo	1	22457	514



LATERAL FIJO

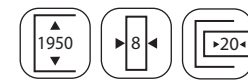
Stock	PLATO	MEDIDAS (A)	ALTURA (H)	ACABADO	Nº EMBALAJES	Transparente	
						COD.	€
	700	675 - 695	1950	Plata brillo	1	22458	260
	800	775 - 795	1950	Plata brillo	1	22459	271
	900	875 - 895	1950	Plata brillo	1	22460	283



OPCIONALES

Stock	COD.	DESCRIPCIÓN	€
	22770	Ultra-protect (tratamiento antica)	41

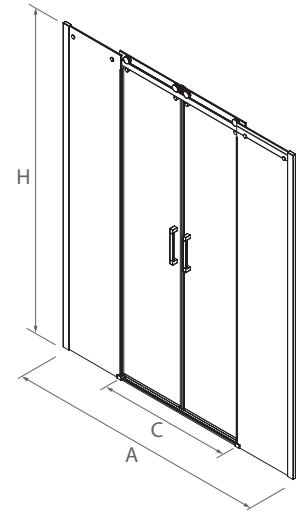




SERIE HELSINKI
Frontal entre paredes

CORREDERA 2 PUERTAS + 2 FIJOS

- Vidrio templado de seguridad de 8 mm.
- Acabado de vidrio templado estándar, transparente.
- Color de la periferia, plata brillo.
- Sistema de apertura, puerta corredera.
- Tipo de cierre, goma magnética.
- Compensación, 20 mm cada lado.
- Sistema de fácil limpieza
- Fabricación estándar.
- Altura: 1950 mm.
- Rodamiento regulable.



FRONTAL DUCHA

Stock	PLATO	MEDIDAS (A)	ALTURA (H)	ACCESO (C)	ACABADO	Nº EMBALAJES	Transparente	
							COD.	€
	1600	1600 - 1640	1950	632	Plata brillo	2	22467	595
	1650	1640 - 1680	1950	652	Plata brillo	2	22468	606
	1700	1680 - 1720	1950	672	Plata brillo	2	22469	618
	1750	1720 - 1760	1950	692	Plata brillo	2	22470	629
	1800	1760 - 1800	1950	712	Plata brillo	2	22471	641

OPCIONALES

Stock	COD.	DESCRIPCIÓN	€
	22770	Ultra-protect (tratamiento antical)	41



Rodamiento superdeslizante

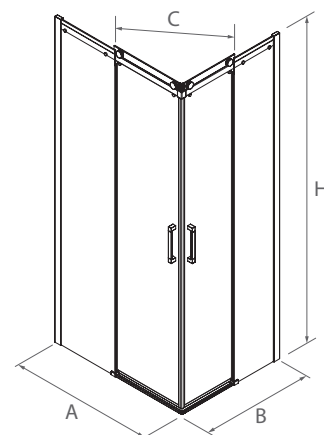


SERIE HELSINKI

Angular

CORREDERA 2 PUERTAS + 2 FIJOS

- Vidrio templado de seguridad de 6 mm.
- Acabado de vidrio templado estándar, transparente.
- Color de la perfilera, plata brillo.
- Sistema de apertura, puerta corredera.
- Tipo de cierre, goma magnética.
- Compensación, 20 mm cada lado.
- Reversible.
- Sistema de fácil limpieza
- Fabricación estándar.
- Altura: 1950 mm.
- Rodamiento regulable.



ANGULAR DUCHA 2 PUERTAS 2 FIJOS PLATA BRILLO

Stock	Transparente								€
	PLATO	MEDIDAS (A)	MEDIDAS (B)	ALTURA (H)	ACCESO (C)	ACABADO	Nº EMBALAJES	COD.	
	700 x 900	675 - 695	875 - 895	1950	410	Plata brillo	1	22465	706
	700 x 1000	675 - 695	975 - 995	1950	452	Plata brillo	1	22464	724
	700 x 1200	675 - 695	1175 - 1195	1950	452	Plata brillo	1	22461	736
	800 x 1000	775 - 795	975 - 995	1950	479	Plata brillo	1	22463	736
	800 x 1200	775 - 795	1175 - 1195	1950	479	Plata brillo	1	22462	747

ANGULAR DUCHA 2 PUERTAS 2 FIJOS PLATA BRILLO

Stock	Transparente								€
	PLATO	MEDIDAS (A)	MEDIDAS (B)	ALTURA (H)	ACCESO (C)	ACABADO	Nº EMBALAJES	COD.	
	900 x 700	875 - 895	675 - 695	1950	410	Plata brillo	1	22465	706
	1000 x 700	975 - 995	675 - 695	1950	452	Plata brillo	1	22464	724
	1200 x 700	1175 - 1195	675 - 695	1950	452	Plata brillo	1	22461	736
	1000 x 800	975 - 995	775 - 795	1950	479	Plata brillo	1	22463	736
	1200 x 800	1175 - 1195	775 - 795	1950	479	Plata brillo	1	22462	747

OPCIONALES

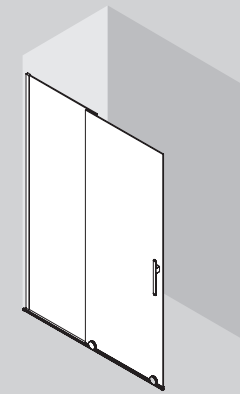
Stock	COD.	DESCRIPCIÓN	€
	22770	Ultra-protéc (tratamiento antical)	41



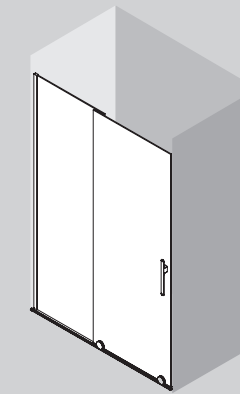
Espacio mampara stock



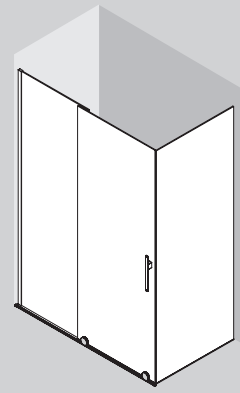
PUERTAS CORREDERAS



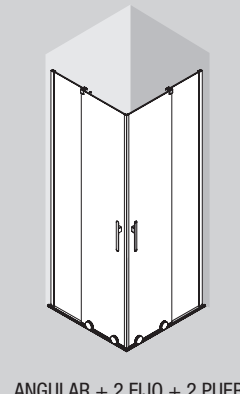
● WALK IN



● FRONTAL FIJO + 1 PUERTA



● ANGULAR FIJO + 1 PUERTA + LATERAL FIJO



● ANGULAR + 2 FIJO + 2 PUERTA

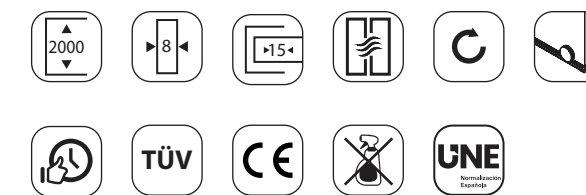
[Reikiavik]

Esta serie, es un producto excelente, prueba de ello son los premios internacionales de diseño recibidos por su asa.



Ultra-Protect

Tratamiento antical incluido.



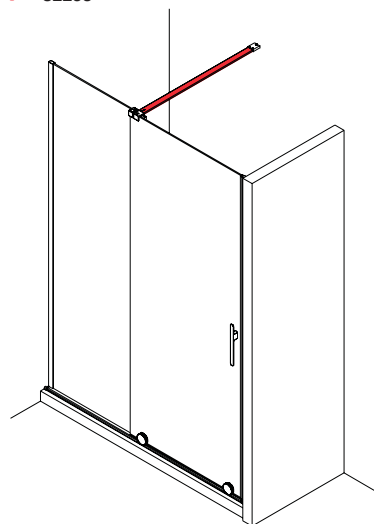
SERIE REIKIAVIK

Elige tu mampara y combínalo con el tensor que mejor se adapte a tu espacio.

- Para mamparas frontales y angulares se debe pedir el tensor deseado
- Los laterales fijos siempre incluyen el tensor mostrado

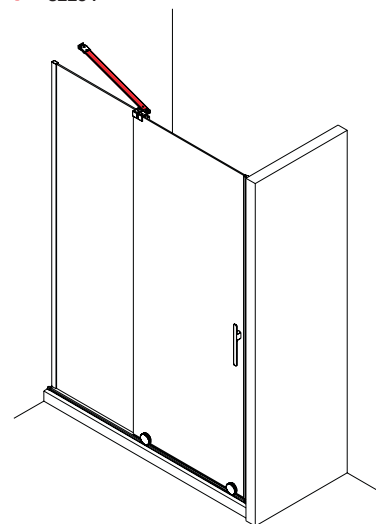
Mampara frontal (pag 64) compuesto por tensor frontal y kit magnético frontal

● 82253



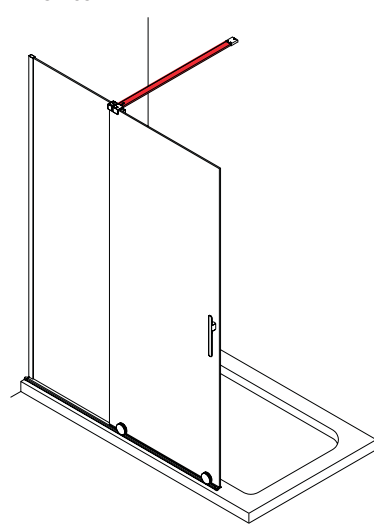
Mampara frontal (pag 64) compuesto por tensor angular y kit magnético frontal

● 82254



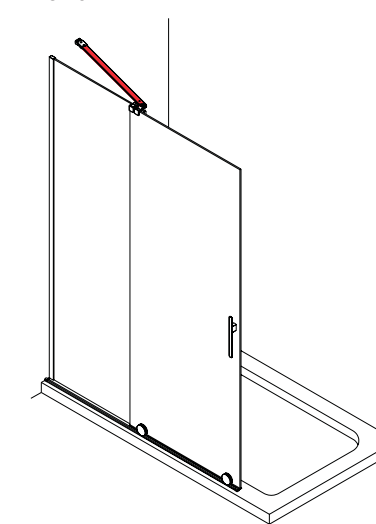
Mampara frontal (pag 64) compuesto por tensor frontal

● 82253



Mampara frontal (pag 64) compuesto por tensor angular

● 82254

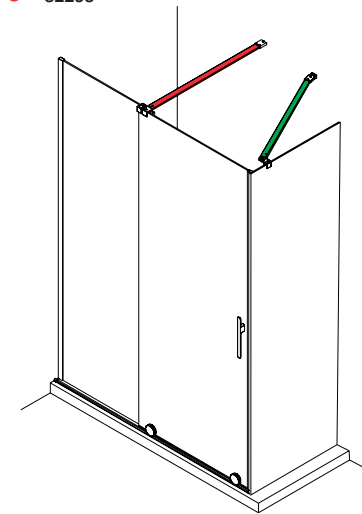


■ Tensores necesarios

■ Tensores incluidos

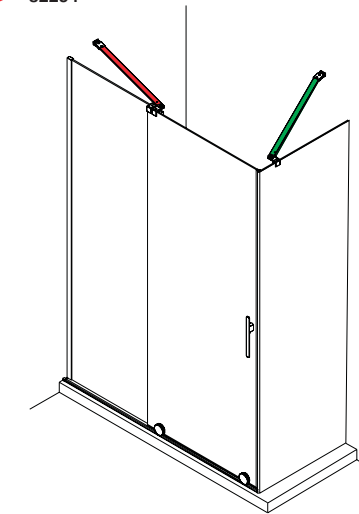
Mampara angular (pag 66) compuesto por un frontal, con tensor frontal, con lateral fijo y kit magnético angular.

● 82253



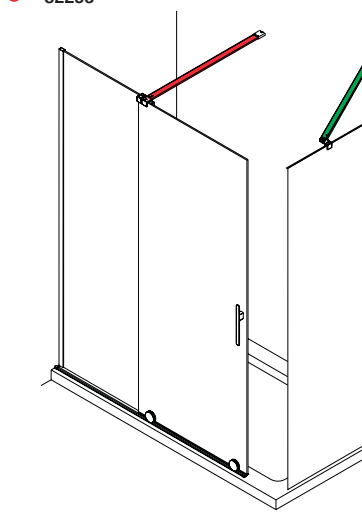
Mampara angular (pag 66) compuesto por un frontal, con tensor angular, con lateral fijo y kit magnético angular.

● 82254



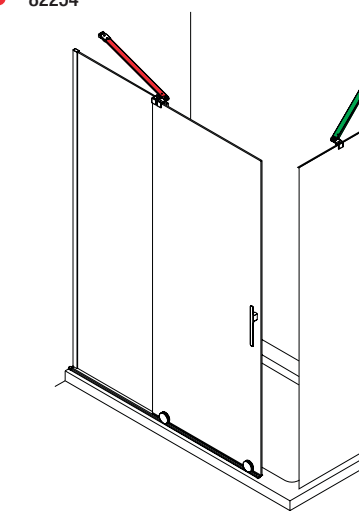
Mampara angular (pag 66) compuesto por un frontal, con tensor frontal y con lateral fijo.

● 82253

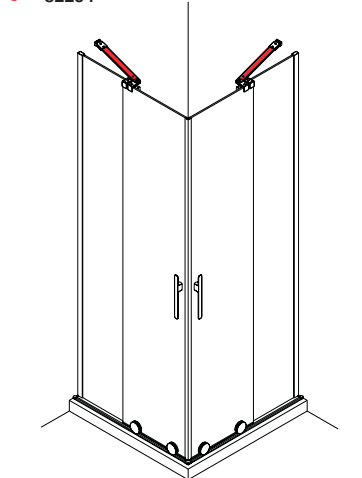


Mampara angular (pag 66) compuesto por un frontal, con tensor angular y con lateral fijo.

● 82254

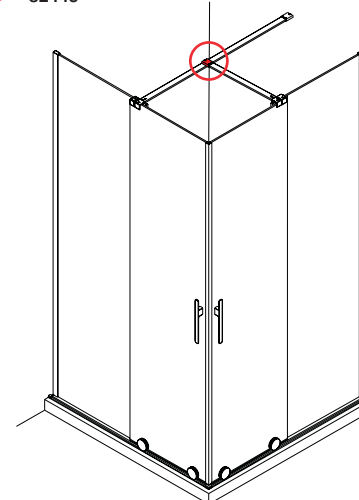


● 82254



Mampara angular (pag 68) compuesto por 2 frontal, con tensor angular y kit magnético angular.

● 82445



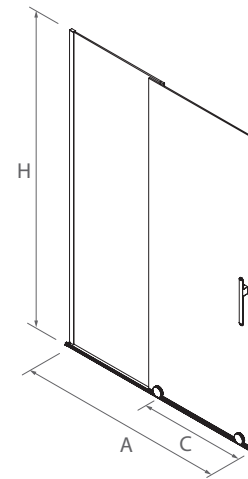
Conector para dos tensores
Solo válido para mamparas angulares

SERIE REIKIAVIK

Walk in

CORREDERA 1 PUERTA + 1 FIJO

- Vidrio templado de seguridad de 8 mm.
- Acabado de vidrio templado estándar, transparente.
- Tratamiento anti-cal incluido.
- Color de la periferia, plata brillo.
- Sistema de apertura, puerta corredera.
- Compensación, 15 mm.
- Reversible.
- Fabricación estándar.
- Altura: 2000 mm.
- Cruce fijo / corredera 80 mm.



FRONTAL DE DUCHA

MEDIDAS (A)	ALTURA (H)	ACCESO (C)	ACABADO	Nº EMBALAJES	Transparente	
					COD.	€
785 - 800	2000	287	Plata brillo	1	82242	407
885 - 900	2000	337	Plata brillo	1	82243	429
985 - 1000	2000	387	Plata brillo	1	82244	453
1085 - 1100	2000	437	Plata brillo	2	82245	478
1185 - 1200	2000	487	Plata brillo	2	82246	512
1285 - 1300	2000	537	Plata brillo	2	82247	534
1385 - 1400	2000	587	Plata brillo	2	82248	558
1485 - 1500	2000	637	Plata brillo	2	82249	570
1585 - 1600	2000	687	Plata brillo	2	82250	593
1685 - 1700	2000	737	Plata brillo	2	82251	628
1785 - 1800	2000	787	Plata brillo	2	82252	651



TENSORES

Plata brillo		
COD.	DESCRIPCIÓN	€
82254	angular a pared	69
82253	frontal a pared	59

Un tensor obligatorio.



Tensor y guía superior



Rodamiento



Asa

Esta mampara, al contar con rodamientos inferiores, precisa de 6 cm. de espacio en el plato para su instalación, por favor compruebe que el marco o la base de su plato le permite esa medida



SERIE REIKIAVIK

Frontal enteparedes / Frontal con lateral fijo

CORREDERA 1 PUERTA + FIJO / CORREDERA 1 PUERTA + FIJO CON LATERAL

- Vidrio templado de seguridad de 8 mm.
- Acabado de vidrio templado estándar, transparente.
- Tratamiento anti-cal incluido.
- Color de la perfilera, plata brillo.
- Sistema de apertura, puerta corredera.
- Tipo de cierre, goma magnética.
- Compensación, 15 mm cada lado.
- Reversible.
- Fabricación estándar.
- Altura: 2000 mm.
- Cruce fijo / corredera 80 mm.

FRONTAL DUCHA

Stock	PLATO	MEDIDAS (A)	ALTURA (H)	ACCESO (C)	ACABADO	Nº EMBALAJES	Transparente	
							COD.	€
	1100	1085 - 1100	2000	437	Plata brillo	2	82245	478
	1200	1185 - 1200	2000	487	Plata brillo	2	82246	512
	1300	1285 - 1300	2000	537	Plata brillo	2	82247	534
	1400	1385 - 1400	2000	587	Plata brillo	2	82248	558
	1500	1485 - 1500	2000	637	Plata brillo	2	82249	570
	1600	1585 - 1600	2000	687	Plata brillo	2	82250	593
	1700	1685 - 1700	2000	737	Plata brillo	2	82251	628
	1800	1785 - 1800	2000	787	Plata brillo	2	82252	651

Un tensor obligatorio a elegir por cada frontal



LATERALES FIJOS

Stock	PLATO	MEDIDAS (A)	ALTURA (H)	ACABADO	Nº EMBALAJES	Transparente	
						COD.	€
	700	675 - 695	2000	Plata brillo	1	83208	337
	800	775 - 795	2000	Plata brillo	1	83209	348
	900	875 - 895	2000	Plata brillo	1	83210	359

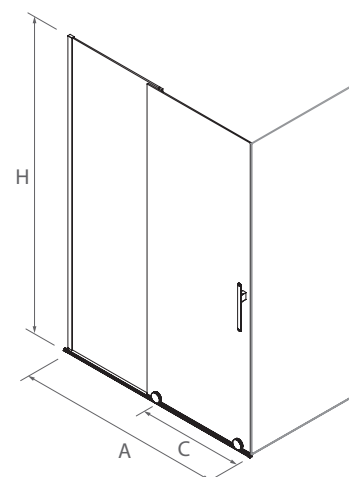
El lateral trae por defecto el tensor y el imán de cierre.



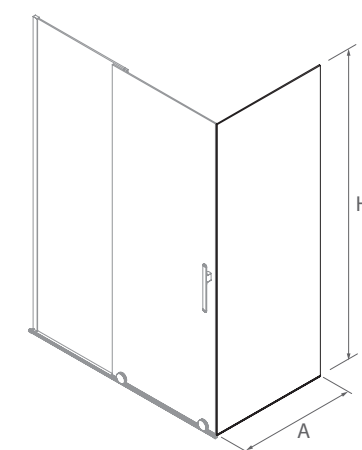
OPCIONALES

Stock	Plata brillo		€
	COD.	DESCRIPCIÓN	
	82253	frontal a pared	59
	82254	angular a pared	69
	82446	Kit magnético frontal	31
	90167	Perfil imantado cromo	37

* Es necesario el Kit magnético si la mampara va entre dos paredes
82253 = 1220 mm 90°
82254 = 1175 mm 45°



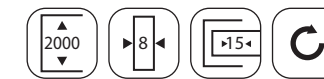
FRONTAL



LATERAL FIJO



Esta mampara, al contar con rodamientos inferiores, precisa de 6 cm. de espacio en el plato para su instalación, por favor compruebe que el marco o la base de su plato le permite esa medida

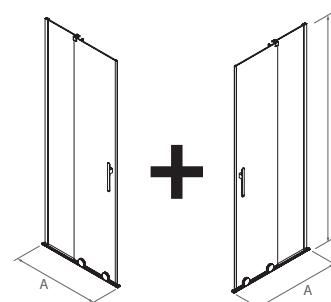
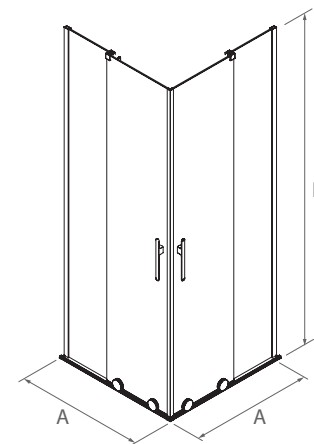


SERIE REIKIAVIK

Angular

CORREDERA 2 PUERTAS + 2 FIJOS

- Vidrio templado de seguridad de 8 mm.
- Acabado de vidrio templado estándar, transparente.
- Tratamiento anti-cal incluido.
- Color de la periferia, plata brillo.
- Sistema de apertura, puerta corredera.
- Compensación, 15 mm cada lado.
- Reversible.
- Fabricación estándar.
- Altura: 2000 mm.
- Cruce fijo / corredera 80 mm.



FRONTAL DE DUCHA

Stock	PLATO IZQ/DER	MEDIDAS (A)	ALTURA (H)	ACABADO	Nº EMBALAJES	COD.	€
							Transparente
	800	785 - 800	2000	Plata brillo	1	82242	407
	900	885 - 900	2000	Plata brillo	1	82243	429
	1000	985 - 1000	2000	Plata brillo	1	82244	453
	1100	1085 - 1100	2000	Plata brillo	2	82245	478
	1200	1185 - 1200	2000	Plata brillo	2	82246	512
	1300	1285 - 1300	2000	Plata brillo	2	82247	534
	1400	1385 - 1400	2000	Plata brillo	2	82248	558



KIT MAGNÉTICOS

Stock	COD.	DESCRIPCIÓN	€
	82447	Kit magnético angular	31



TENSORES

Stock	COD.	DESCRIPCIÓN	€
	82254	angular a pared	69

* Kit magnético con esquina vierteaguas incluida, Obligatorio

Un tensor obligatorio con cada frontal



KIT MAGNÉTICO OBLIGATORIO



POR CADA CÓDIGO DE FRONTAL, UN TENSOR OBLIGATORIO

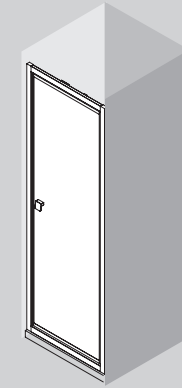
ACCESOS COMBINACIÓN LADOS DESIGUALES

PLATO	RANGO A	RANGO B	CÓDIGO A	CÓDIGO B	ACCESO	PLATO	RANGO A	RANGO B	CÓDIGO A	CÓDIGO B	ACCESO
800 x 800	765-800	765-800	82242	82242	406	900 x 800	885-900	765-800	82243	82242	443
800 x 900	765-800	885-900	82242	82243	443	1000 x 800	995-1000	765-800	82244	82242	482
800 x 1000	765-800	995-1000	82242	82244	482	1100 x 800	1095-1100	765-800	82245	82242	523
800 x 1100	765-800	1095-1100	82242	82245	523	1200 x 800	1195-1200	765-800	82246	82242	565
800 x 1200	765-800	1195-1200	82242	82246	565	1300 x 800	1285-1300	765-800	82247	82242	609
800 x 1300	765-800	1285-1300	82242	82247	609	1400 x 800	1385-1400	765-800	82248	82242	653
800 x 1400	765-800	1385-1400	82242	82248	653	1500 x 800	1485-1500	765-800	82249	82242	699
800 x 1500	765-800	1485-1500	82242	82249	699	1600 x 800	1585-1600	765-800	82250	82242	745
800 x 1600	765-800	1585-1600	82242	82250	745	1700 x 800	1685-1700	765-800	82251	82242	791
800 x 1700	765-800	1685-1700	82242	82251	791	1800 x 800	1765-1800	765-800	82252	82242	838
800 x 1800	765-800	1765-1800	82242	82252	838	1000 x 900	995-1000	885-900	82244	82243	513
900 x 900	885-900	885-900	82243	82243	477	1100 x 900	1095-1100	885-900	82245	82243	552
900 x 1000	885-900	995-1000	82243	82244	513	1200 x 900	1195-1200	885-900	82246	82243	592
900 x 1100	885-900	1095-1100	82243	82245	552	1300 x 900	1285-1300	885-900	82247	82243	634
900 x 1200	885-900	1195-1200	82243	82246	592	1400 x 900	1385-1400	885-900	82248	82243	677
900 x 1300	885-900	1285-1300	82243	82247	634	1500 x 900	1485-1500	885-900	82249	82243	721
900 x 1400	885-900	1385-1400	82243	82248	677	1600 x 900	1585-1600	885-900	82250	82243	765
900 x 1500	885-900	1485-1500	82243	82249	721	1700 x 900	1685-1700	885-900	82251	82243	1042
900 x 1600	885-900	1585-1600	82243	82250	765	1800 x 900	1765-1800	885-900	82252	82243	1113
900 x 1700	885-900	1685-1700	82243	82251	1042	1100 x 1000	1095-1100	995-1000	82245	82244	584
900 x 1800	885-900	1765-1800	82243	82252	1113	1200 x 1000	1195-1200	995-1000	82246	82244	622
1000 x 1000	995-1000	995-1000	82244	82244	547	1300 x 1000	1285-1300	995-1000	82247	82244	662
1000 x 1100	995-1000	1095-1100	82244	82245	584	1400 x 1000	1385-1400	995-1000	82248	82244	703
1000 x 1200	995-1000	1195-1200	82244	82246	622	1500 x 1000	1485-1500	995-1000	82249	82244	745
1000 x 1300	995-1000	1285-1300	82244	82247	662	1600 x 1000	1585-1600	995-1000	82250	82244	789
1000 x 1400	995-1000	1385-1400	82244	82248	703	1700 x 1000	1685-1700	995-1000	82251	82244	832
1000 x 1500	995-1000	1485-1500	82244	82249	745	1800 x 1000	1765-1800	995-1000	82252	82244	877
1000 x 1600	995-1000	1585-1600	82244	82250	789						
1000 x 1700	995-1000	1685-1700	82244	82251	832						
1000 x 1800	995-1000	1765-1800	82244	82252	877						

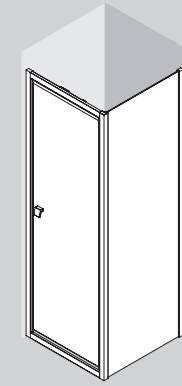
Opciones recomendadas para nuestra gama de platos de ducha.

Esta mampara, al contar con rodamientos inferiores, precisa de 6 cm. de espacio en el plato para su instalación, por favor compruebe que el marco o la base de su plato le permite esa medida





● ● FRONTAL 1 PUERTA

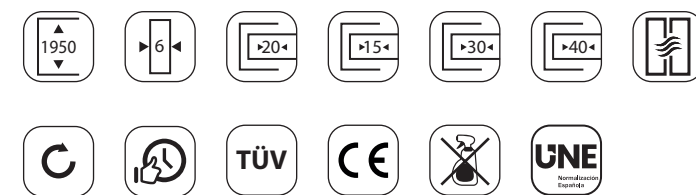


● ANGULAR 1 PUERTA + LATERAL FIJO

[Habitat]

Ultra-Protect

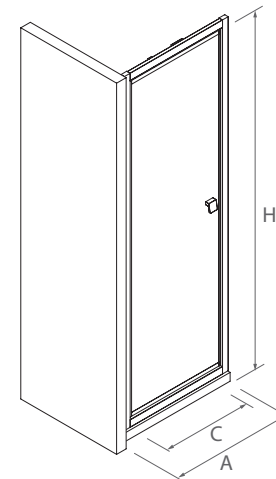
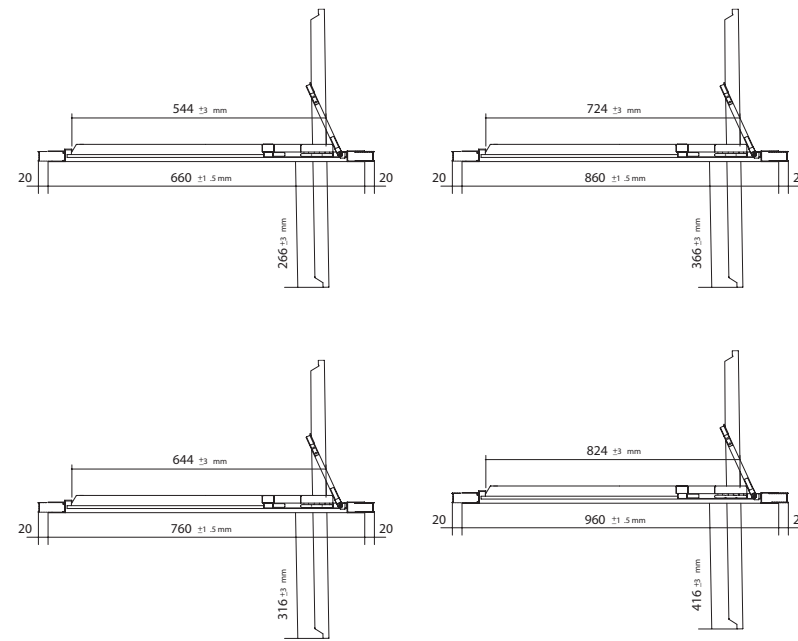
Tratamiento antical incluido.



SERIE HABITAT
Frontal negro mate entre paredes

PUERTA ABATIBLE PIVOTANTE

- Vidrio templado de seguridad de 6 mm.
- Acabado de vidrio templado estándar, transparente.
- Tratamiento anti-cal incluido.
- Color de la perfilera, negro mate.
- Sistema de apertura, puerta abatible 90°.
- Tipo de cierre, perfil magnético.
- Compensación, 15 mm cada lado.
- Reversible.
- Fabricación estándar.
- Altura: 1950 mm.



FRONTAL DE DUCHA

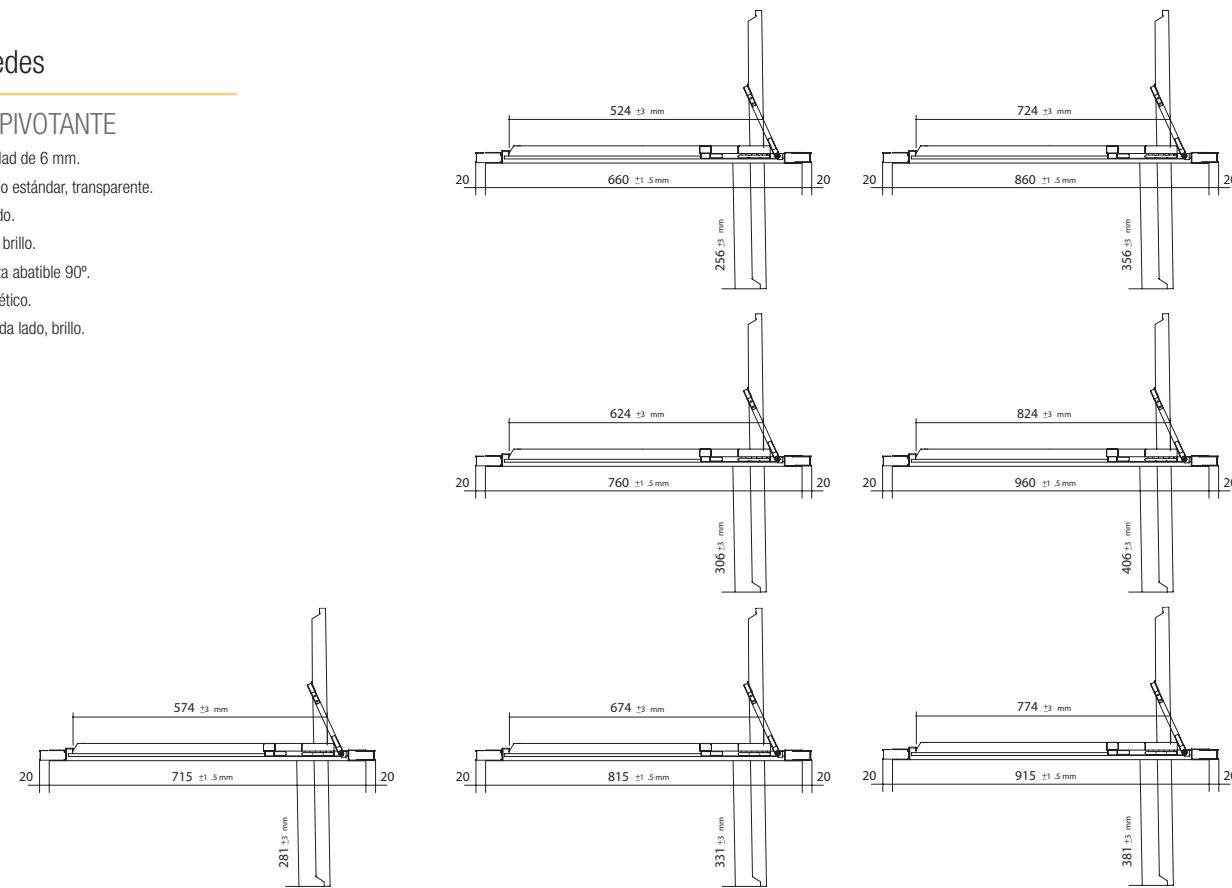
Stock	PLATO	MEDIDAS (A)	ALTURA (H)	ACCESO (C)	ACABADO	Nº EMBALAJES	Transparente	
							COD.	€
	700	670-700	1950	544	Negro mate	1	97884	505
	800	770-800	1950	644	Negro mate	1	97885	525
	900	870-900	1950	724	Negro mate	1	97886	545
	1000	970-900	1950	824	Negro mate	1	97887	565



SERIE HABITAT
Frontal entre paredes

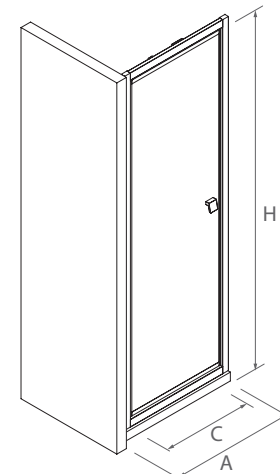
PUERTA ABATIBLE PIVOTANTE

- Vidrio templado de seguridad de 6 mm.
- Acabado de vidrio templado estándar, transparente.
- Tratamiento anti-cal incluido.
- Color de la periferia, plata brillo.
- Sistema de apertura, puerta abatible 90°.
- Tipo de cierre, perfil magnético.
- Compensación, 20 mm cada lado, brillo.
- Reversible.
- Fabricación estándar.
- Altura: 1950 mm.



FRONTAL DE DUCHA PLATA BRILLO

Stock	PLATO	MEDIDAS (A)	ALTURA (H)	ACCESO (C)	ACABADO	Nº EMBALAJES	Transparente	
							COD.	€
	700	660 - 700	1950	524	Plata brillo	1	23413	426
	750	715 - 755	1950	574	Plata brillo	1	97881	438
	800	760 - 800	1950	624	Plata brillo	1	23414	449
	850	815 - 855	1950	674	Plata brillo	1	97882	458
	900	860 - 900	1950	724	Plata brillo	1	23415	467
	950	915 - 955	1950	774	Plata brillo	1	97883	478
	1000	960 - 1000	1950	824	Plata brillo	1	23416	485



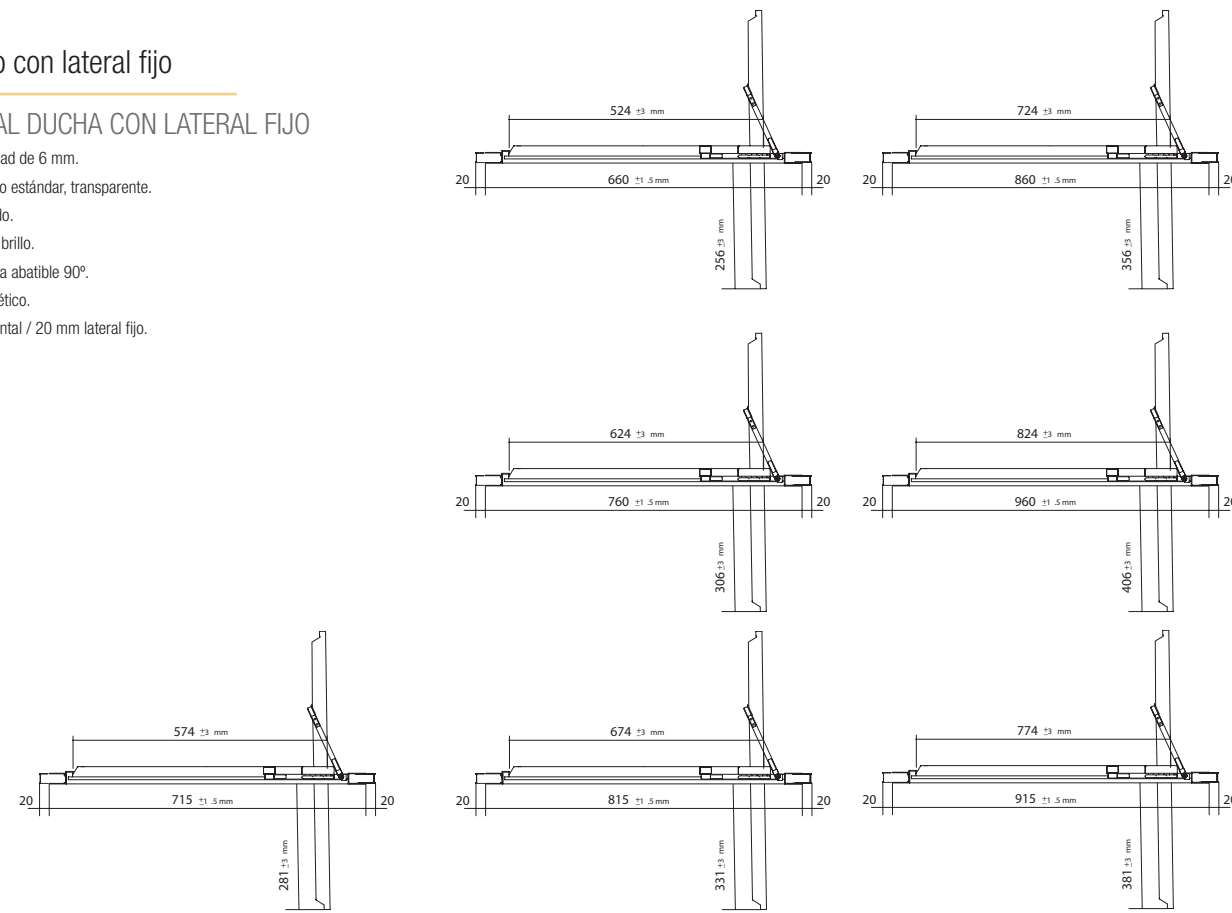
La mampara para espacios reducidos con el paso más amplio del mercado.
La puerta queda al abrir en el interior de la ducha más de un 50%



SERIE HABITAT
Frontal plata brillo con lateral fijo

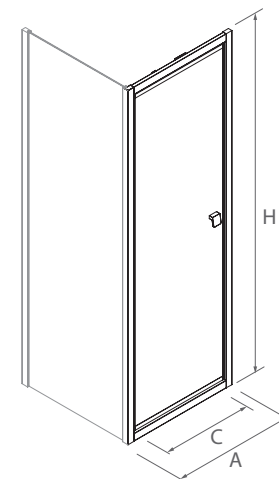
MAMPARA FRONTAL DUCHA CON LATERAL FIJO

- Vidrio templado de seguridad de 6 mm.
- Acabado de vidrio templado estándar, transparente.
- Tratamiento anti-cal incluido.
- Color de la periferia, plata brillo.
- Sistema de apertura, puerta abatible 90°.
- Tipo de cierre, perfil magnético.
- Compensación, 40 mm frontal / 20 mm lateral fijo.
- Reversible.
- Asas incluidas.
- Fabricación estándar.
- Altura: 1950 mm.



FRONTAL DE DUCHA

Stock	PLATO	MEDIDAS (A)	ALTURA (H)	ACCESO (C)	ACABADO	Nº EMBALAJES	Transparente	
							COD.	€
	700	660 - 700	1950	524	Plata brillo	1	23413	426
	750	715 - 755	1950	574	Plata brillo	1	97881	438
	800	760 - 800	1950	624	Plata brillo	1	23414	449
	850	815 - 855	1950	674	Plata brillo	1	97882	458
	900	860 - 900	1950	724	Plata brillo	1	23415	467
	950	915 - 955	1950	774	Plata brillo	1	97883	478
	1000	960 - 1000	1950	824	Plata brillo	1	23416	485

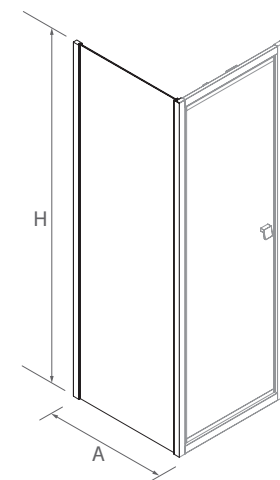


LATERALES FIJOS / para frontales de ducha

Stock	PLATO	MEDIDAS (A)	ALTURA (H)	ACABADO	Transparente	
					COD.	€
	700	675 - 695	1950	Plata brillo	23417	226
	800	775 - 795	1950	Plata brillo	23418	239

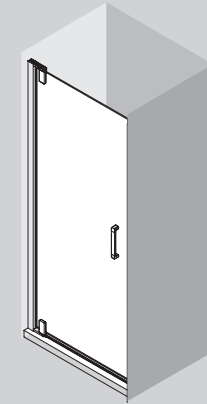
OPCIONALES

Stock	Plata brillo		€
	COD.	DESCRIPCIÓN	
	22437	SopORTE a pared	35

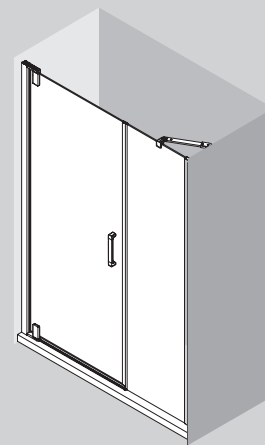




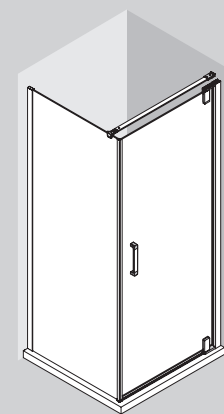
[Malmö]



● FRONTAL 1 PUERTA



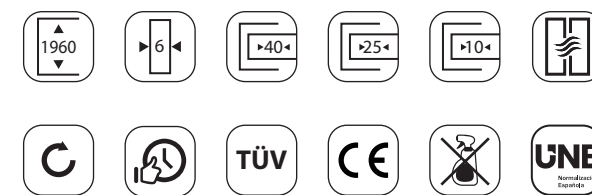
● FRONTAL 1 PUERTA + LATERAL FIJO



● ANGULAR 1 PUERTA + LATERAL FIJO

Ultra-Protect

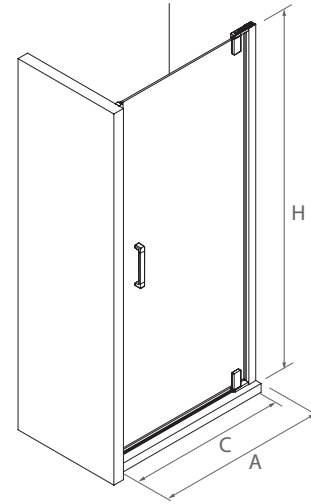
Tratamiento antical incluido.



SERIE MALMÖ
Frontal entre paredes

PUERTA ABATIBLE PIVOTANTE

- Vidrio templado de seguridad de 6 mm.
- Acabado de vidrio templado estándar, transparente.
- Tratamiento anti-cal incluido.
- Color de la periferia, plata brillo.
- Sistema de apertura, exterior / interior 180°.
- Tipo de cierre, perfil imantado.
- Compensación, 20 mm en cierre.
- Reversible.
- Fabricación estándar.
- Altura: 1960 mm.



FRONTAL DE DUCHA

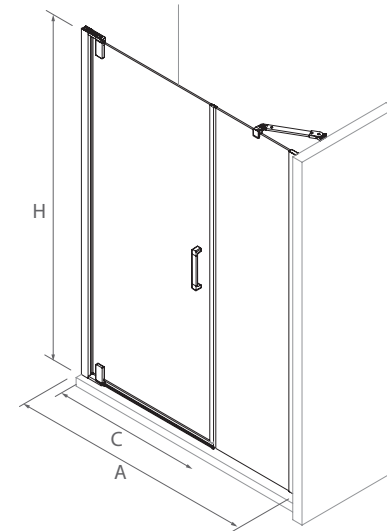
Stock	PLATO	MEDIDAS (A)	ALTURA (H)	ACCESO (C)	ACABADO	Nº EMBALAJES	Transparente	
							COD.	€
	800	770 - 790	1960	690	Plata brillo	1	26739	414
	900	870 - 890	1960	790	Plata brillo	1	26740	436
	1000	970 - 990	1960	890	Plata brillo	1	26741	460



SERIE MALMÖ
Frontal entre paredes

PUERTA ABATIBLE PIVOTANTE + FIJO EN LÍNEA

- Vidrio templado de seguridad de 6 mm.
- Acabado de vidrio templado estándar, transparente.
- Tratamiento anti-cal incluido.
- Color de la periferia, plata brillo.
- Sistema de apertura, exterior / interior 180°.
- Tipo de cierre, gomas magnéticas 45°.
- Compensación, 20 mm cada lado.
- Reversible.
- Tensor incluido 45°.
- Fabricación estándar.
- Altura: 1960 mm.

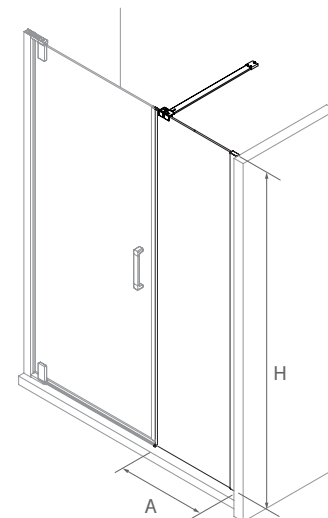


FRONTAL DE DUCHA

MEDIDA	RANGO (A)	ALTURA (H)	PUERTA	FIJO EN LINEA	ACCESO (C)	ACABADO	Nº EMBALAJES	Transparente	
								COD.	€
1200	1160 - 1200	1960	770 - 790	390 - 410	690	Plata brillo	2	26739 + 26742	661
1300	1260 - 1300	1960	770 - 790	490 - 510	690	Plata brillo	2	26739 + 26743	673
1400	1360 - 1400	1960	770 - 790	590 - 610	690	Plata brillo	2	26739 + 26744	685
1300	1260 - 1300	1960	870 - 890	390 - 410	790	Plata brillo	2	26740 + 26742	683
1400	1360 - 1400	1960	870 - 890	490 - 510	790	Plata brillo	2	26740 + 26743	695
1500	1460 - 1500	1960	870 - 890	590 - 610	790	Plata brillo	2	26740 + 26744	707
1400	1360 - 1400	1960	970 - 990	390 - 410	890	Plata brillo	2	26741 + 26742	707
1500	1460 - 1500	1960	970 - 990	490 - 510	890	Plata brillo	2	26741 + 26743	719
1600	1560 - 1600	1960	970 - 990	590 - 610	890	Plata brillo	2	26741 + 26744	731

OPCIONALES

Plata brillo		
COD.	DESCRIPCIÓN	€
22437	Soporte a pared	35
89556	Kit imantado 180°	16



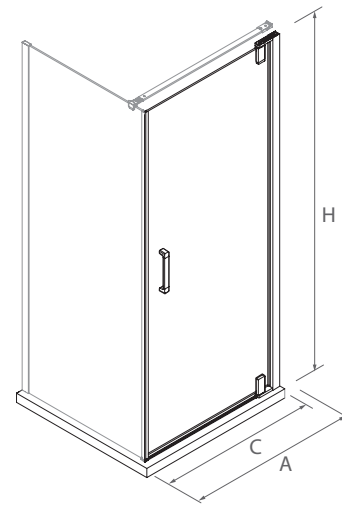
SERIE MALMÖ
Frontal con lateral fijo

PUERTA ABATIBLE PIVOTANTE CON LATERAL FIJO

- Vidrio templado de seguridad de 6 mm.
- Acabado de vidrio templado estándar, transparente.
- Tratamiento anti-cal incluido.
- Color de la periferia, plata brillo.
- Sistema de apertura, exterior o interior 90°.
- Tipo de cierre, gomas magnéticas.
- Compensación, 20 mm en frontal y 20 mm en lateral
- Reversible.
- Tensor incluido en lateral fijo.
- Fabricación estándar.
- Altura: 1960 mm.

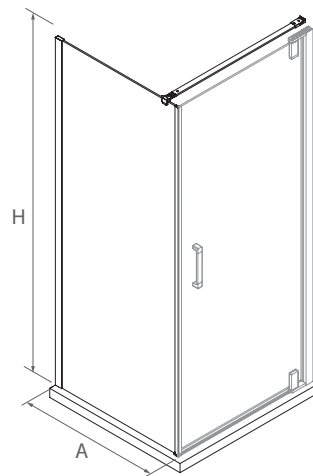
FRONTAL DUCHA

Stock	FRONTAL DUCHA							Transparente	
	PLATO	MEDIDAS (A)	ALTURA (H)	ACCESO (C)	ACABADO	Nº EMBALAJES	COD.	€	€
	800	770 - 790	1960	690	Plata brillo	1	26739	414	
	900	870 - 890	1960	790	Plata brillo	1	26740	436	
	1000	970 - 990	1960	890	Plata brillo	1	26741	460	



LATERALES FIJOS

Stock	LATERALES FIJOS						Transparente	
	PLATO	MEDIDAS (A)	ALTURA (H)	ACABADO	Nº EMBALAJES	COD.	€	€
	700	662 - 682	1960	Plata brillo	1	27009	282	
	800	762 - 782	1960	Plata brillo	1	26745	294	
	900	862 - 882	1960	Plata brillo	1	26746	305	



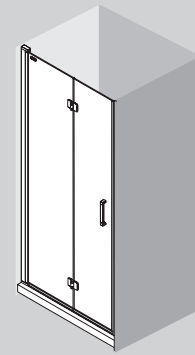
OPCIONALES

Stock	OPCIONALES		
	COD.	DESCRIPCIÓN	€
	22437	Soporte a pared	35

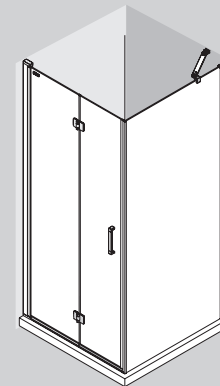




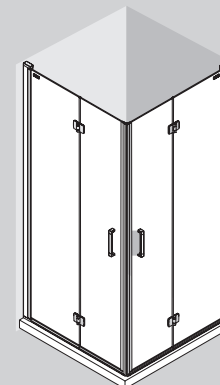
[Odense]



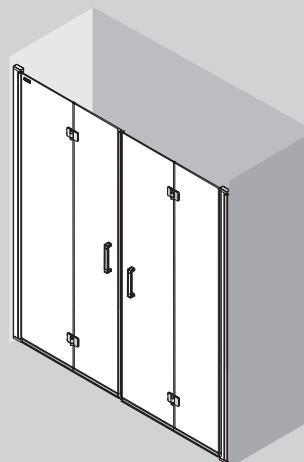
● **FRONTAL 1 PUERTA**



● **ANGULAR 1 PUERTA + LATERAL FIJO**



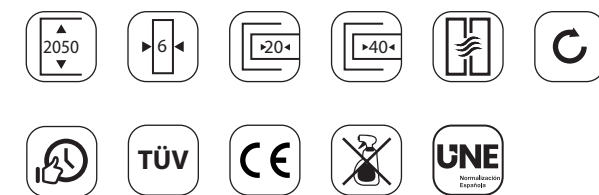
● **ANGULAR 2 PUERTA**



● **FRONTAL 2 PUERTAS 2 FIJOS**

Ultra-Protect

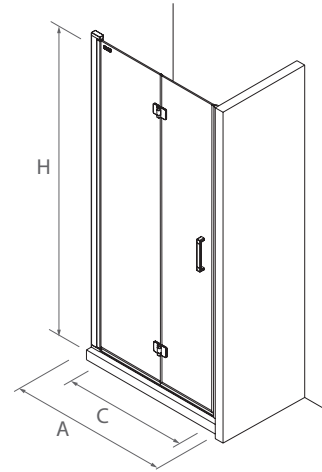
Tratamiento antical incluido.



SERIE ODENSE
Frontal entre paredes

PUERTA ABATIBLE / PLEGABLE

- Vidrio templado de seguridad de 6 mm.
- Acabado de vidrio templado estándar, transparente.
- Tratamiento anti-cal incluido.
- Color de la periferia, plata brillo.
- Sistema de apertura, puerta plegable Abatible 180°.
- Tipo de cierre magnetico no incluido.
- Compensación, 20 mm frontal
- Reversible.
- Fabricación estándar.
- Altura: 2050 mm.



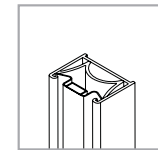
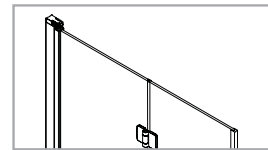
FRONTAL DE DUCHA

Stock	PLATO	MEDIDAS (A)	ALTURA (H)	ACCESO (C)	ACABADO	Nº EMBALAJES	Transparente	
							COD.	€
	700	670 - 690	2050	600	Plata brillo	1	26731	447
	800	770 - 790	2050	700	Plata brillo	1	26732	471
	900	870 - 890	2050	800	Plata brillo	1	26733	495
	1000	970 - 990	2050	900	Plata brillo	1	26734	518



OBLIGATORIO

Stock	COD.	DESCRIPCIÓN	€
	26735	kit cierre imantado	44



Frontal

Kit cierre imantado



Apertura amplia para personas con movilidad reducida



Detalle de asa



Detalle de bisagra

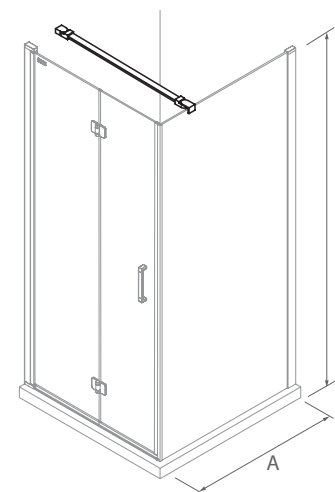
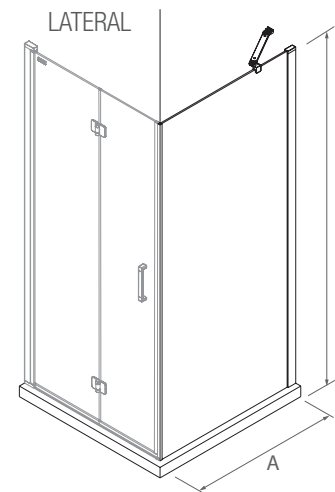
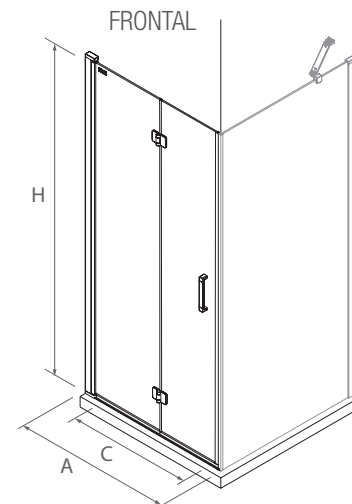


SERIE ODENSE
Frontal con lateral fijo

PUERTA ABATIBLE / PLEGABLE + LATERAL FIJO

- Vidrio templado de seguridad de 6 mm.
- Acabado de vidrio templado estándar, transparente.
- Tratamiento anti-cal incluido.
- Color de la periferia, plata brillo.
- Sistema de apertura puerta abatible plegable 180°
- Tipo de cierre, perfil magnético.
- Compensación, 20 mm frontal / 20 mm lateral fijo.
- Reversible.
- Fabricación estándar.
- Altura: 2050 mm.

FRONTAL DUCHA							
Stock	PLATO	MEDIDAS (A)	ALTURA (H)	ACCESO (C)	ACABADO	Nº EMBALAJES	Transparente COD. €
		700	670 - 690	2050	600	Plata brillo	1
	800	770 - 790	2050	700	Plata brillo	1	26732 471
	900	870 - 890	2050	800	Plata brillo	1	26733 495
	1000	970 - 990	2050	900	Plata brillo	1	26734 518



LATERALES FIJOS							
Stock	PLATO	MEDIDAS (A)	ALTURA (H)	ACABADO	Nº EMBALAJES	Transparente COD.	€
		700	662 - 682	2050	Plata brillo	1	26736
	800	762 - 782	2050	Plata brillo	1	26737	294
	900	862 - 882	2050	Plata brillo	1	26738	305

OPCIONALES

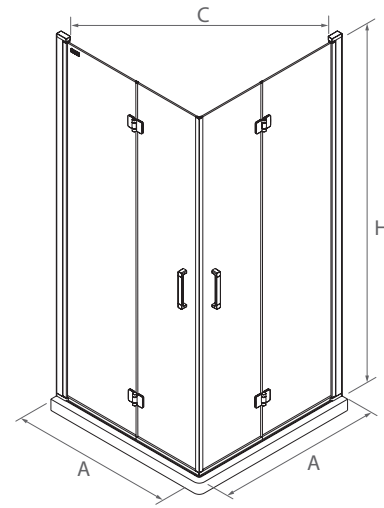
Stock	Plata brillo		€
	COD.	DESCRIPCIÓN	
	22437	Soporte a pared	35



SERIE ODENSE
Angular / Frontal 4 módulos

2 PUERTAS PLEGABLES

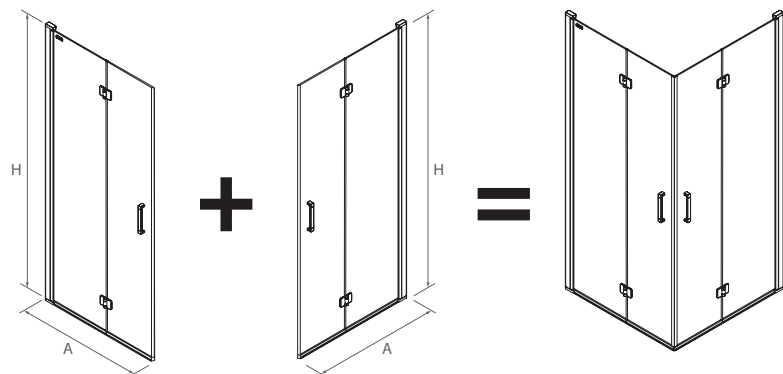
- Vidrio templado de seguridad de 6 mm.
- Acabado de vidrio templado estándar, transparente.
- Tratamiento anti-cal incluido.
- Color de la periferia, plata brillo.
- Sistema de apertura abatible plegable 180°.
- Tipo de cierre goma magnetica 45°.
- Compensación, 20 mm a cada lado.
- Reversible.
- Fabricación estándar.
- Altura: 2050 mm.



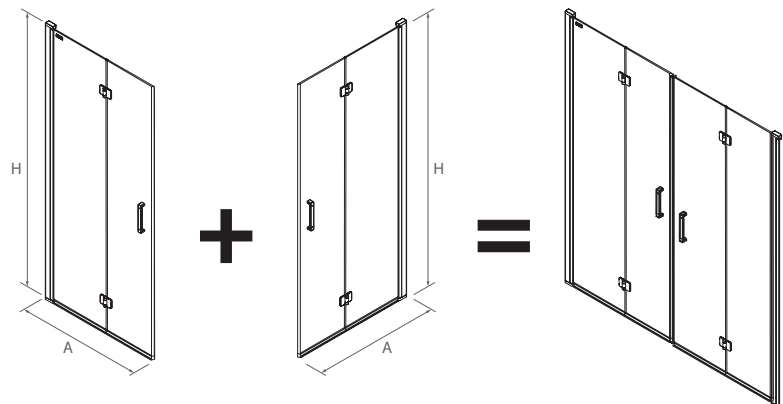
FRONTAL DUCHA

Stock	FRONTAL DUCHA					
	PLATO	MEDIDAS (A)	ALTURA (H)	ACABADO	Nº EMBALAJES	COD. €
	700	670 - 690	2050	Plata brillo	1	26731 447
	800	770 - 790	2050	Plata brillo	1	26732 471
	900	870 - 890	2050	Plata brillo	1	26733 495
	1000	970 - 990	2050	Plata brillo	1	26734 518

ANGULAR



FRONTAL



Combinaciones posibles para serie Odense Angular de dos frontales

		COMBINACIONES DESIGUALES			
		26731	26732	26733	26734
		670-690	770-790	870-890	970-990
26731	670 - 690	✓	✓	✓	✓
26732	770 - 790	✓	✓	✓	✓
26733	870 - 890	✓	✓	✓	✓
26734	970 - 990	✓	✓	✓	✓

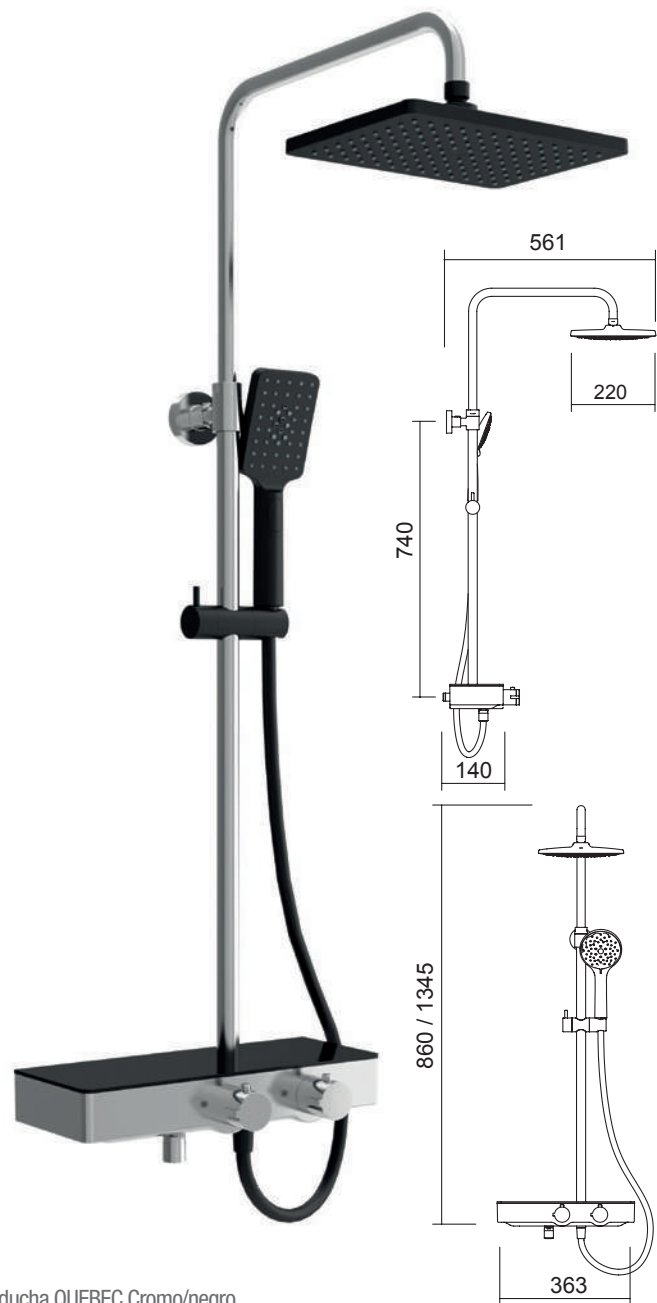
Opcional Frontal entreparedes 4 modulos.

Para esta composición se ha de incorporar un tubo de 40 +40 mm a cada lado para llegar a la medida.

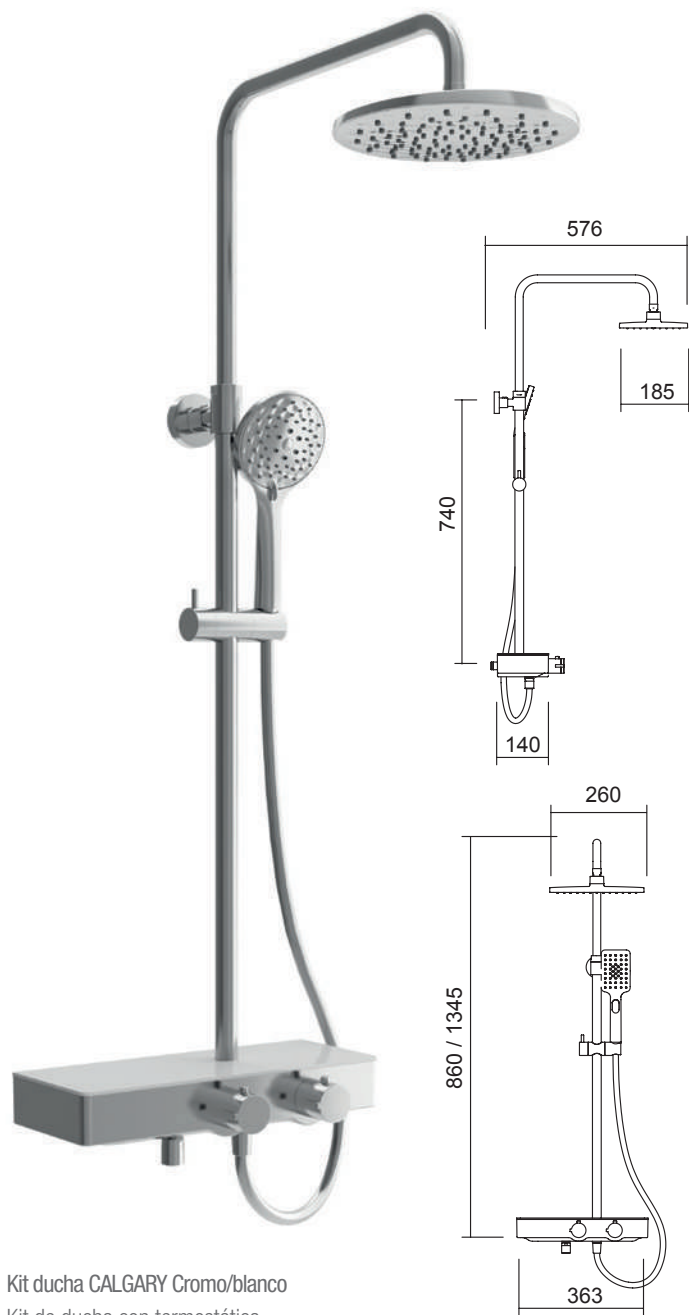


KIT DE DUCHA

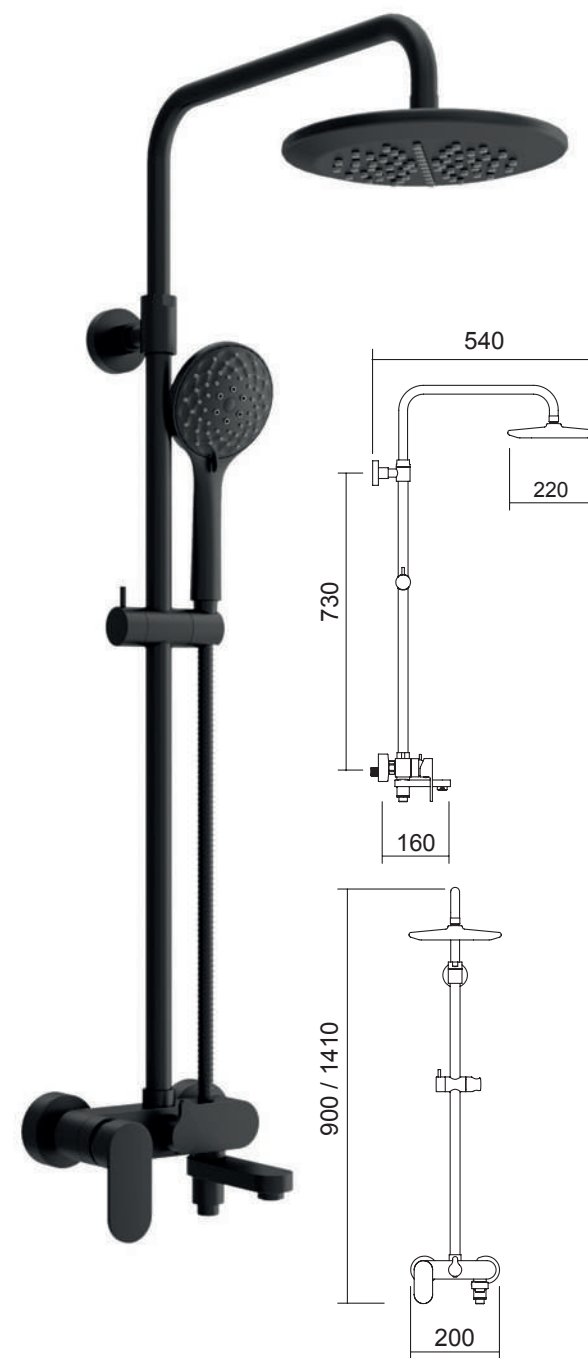
CON GRIFERÍA TERMOSTÁTICA



Kit ducha QUEBEC Cromo/negro
Kit de ducha con termostática
26766 513 €



Kit ducha CALGARY Cromo/blanco
Kit de ducha con termostática
26765 513 €



Kit ducha VINCI Negro
26767 513 €



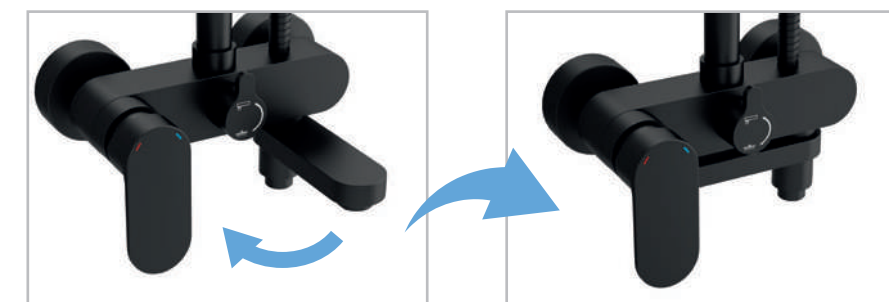
Selector y termostática

Grifo inferior



Selector y termostática

Grifo inferior



Grifo inferior, apertura mediante giro.

COLUMNA DE HIDROMASAJE

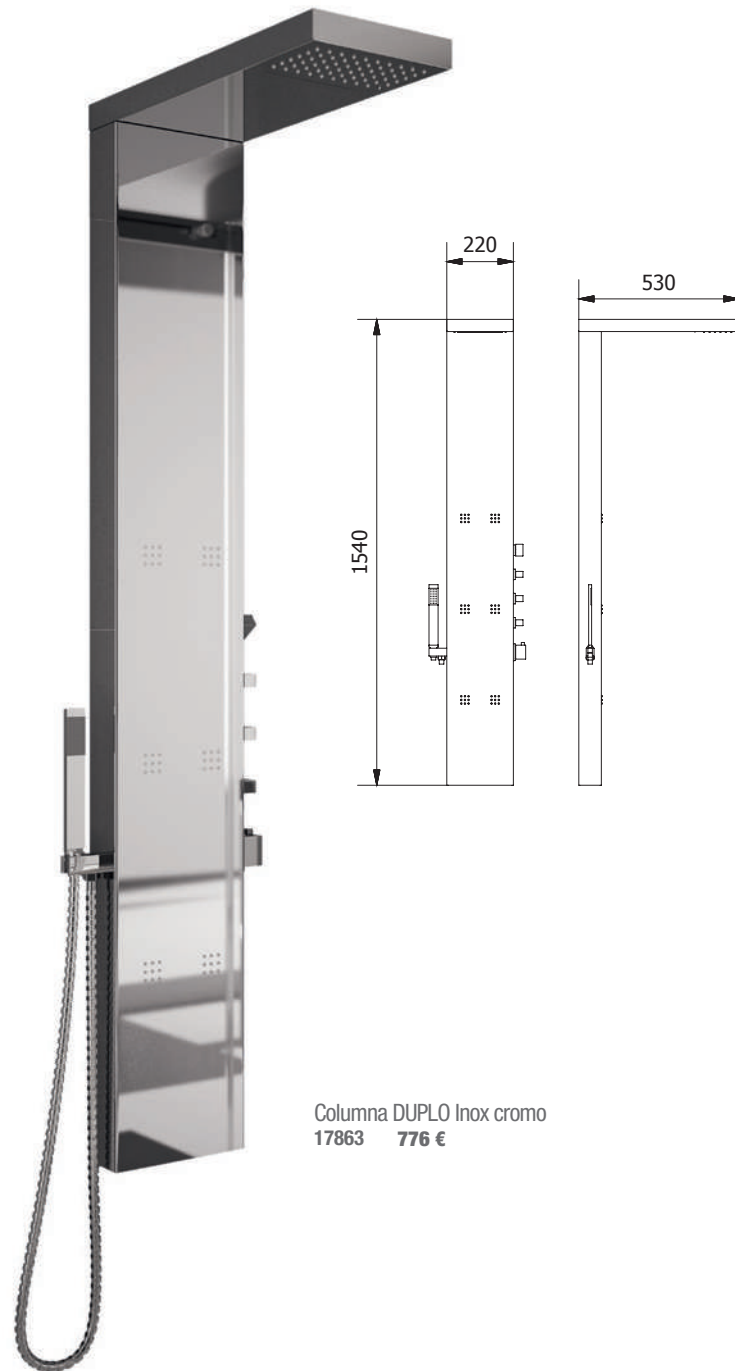
CON GRIFERÍA TERMOSTÁTICA

CARACTERÍSTICAS TÉCNICAS COLUMNAS

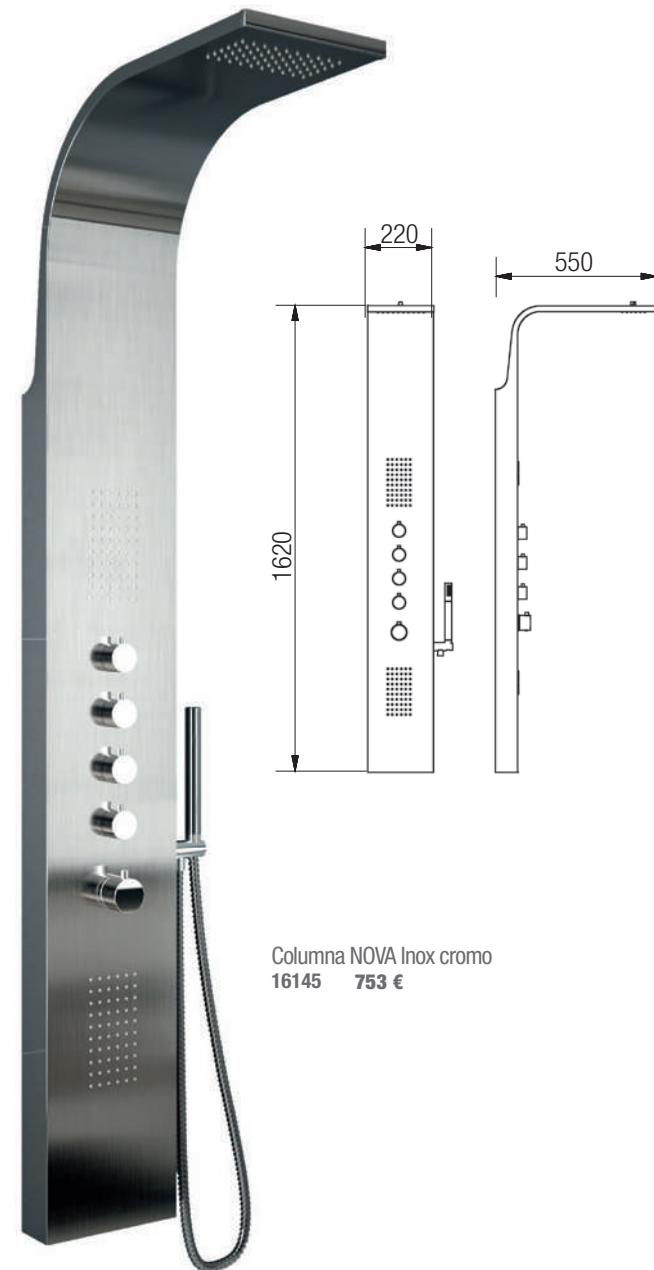
1. Columna multifunción
2. Cuerpo en acero inox. cromo
3. Grifería termostática
4. Ducha cenital doble función efecto lluvia (Deco, Nova, Square, Duplo) y efecto cascada (Duplo).
5. Rociador de mano en latón con flexo incluido
6. Llaves de regulación/funciones
7. Seis sets anti calcáreos con función presión
8. Reductor de presión

ASPECTOS FUNDAMENTALES PARA UN CORRECTO FUNCIONAMIENTO COLUMNAS HIDROMASAJE

- Válvula reductora de presión
 - Presión mínima del agua 2,5 bares, recomendable 3 bares, siempre a la entrada de la columna y un máximo de 5 bares.
 - Se recomienda la instalación de las válvulas reductoras "RÉDUFIX" a la entrada de las tomas de agua (tasado de fábrica 3 bares).
 - Caudal de agua mínimo de 15 a 17 litros/min.
 - Diámetro de tuberías y producción de agua caliente normalizados.
 - Diferencia de presión entre agua caliente y fría no superior a 1 bar.
 - Regulación de temperatura de la termostática según instrucciones que figuran en el producto.
 - Atención al posible pinzamiento de los latiguillos antes y después del montaje.
 - Asegúrese de purgar su instalación de cualquier clase de impurezas.
 - Limpiar periódicamente los filtros del mezclador termostático.
- LEA CON ATENCIÓN EL MANUAL DE INSTALACIÓN.**



Columna DUPLO Inox cromo
17863 776 €



Columna NOVA Inox cromo
16145 753 €

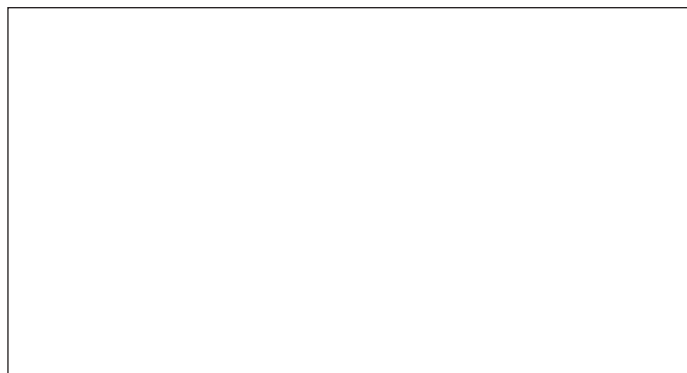


[em]

ESPACIO
MAMPARA

Con la garantía de Salgar

Salgar



www.salgar.net

El uso o acceso a este catálogo no comporta el otorgamiento de derecho alguno sobre las marcas, nombres comerciales o cualquier otro signo distintivo que se utilicen en el mismo. Todo el texto, descripciones e imágenes se encuentran protegidas por Copyright titularidad de COMERCIAL SALGAR S.L. Cualquier forma de reproducción, distribución, comunicación pública o transformación de las mismas solo puede ser realizada con la autorización de su titular. Comercial Salgar S.L. se reserva la posibilidad de efectuar cualquier modificación sobre los modelos del presente catálogo, el cual anula y sustituye a los anteriores.
No incluyen grifería. Los precios que figuran son recomendados, salvo error tipográfico. I.V.A. no incluido. Los colores representados en este folleto pueden sufrir, debido a las técnicas de impresión, ligeras variaciones de tono respecto al material original.