

IMEX
Bath equipments

ÚNICO
SENCILLO
Y PRÁCTICO

2024 CATÁLOGO



IMEX BATH EQUIPMENTS



Imex Products, S.L.

Imex es una empresa ubicada en Picassent, (Valencia) dedicada a la fabricación y comercialización de barras de ducha y griferías. Empezamos nuestra andadura en el año 2001, suministrando materiales de baño y duchas a empresas fabricantes del sector.

Con el paso de los años y la experiencia acumulada hemos desarrollado una serie de productos con un diseño y un precio muy competitivo en el mercado.

Nuestros productos son de gama media – alta, utilizando siempre las mejores materias primas que se encuentran en el mercado, como latón de primera calidad o acero S304 y S316, que nos han hecho tener representación en el territorio nacional e internacional.

En Imex intentamos siempre estar a la cabeza del diseño, por eso se apuesta por el I+D+I constantemente.

Nuestros valores como empresa son, la fabulosa relación calidad – diseño y precio. Y nuestros compromisos con los clientes son los siguientes:

- Conseguir los más altos estándares de calidad
- Tener presente que el cliente es nuestra primera preocupación y su satisfacción nuestro principal objetivo.
- Rodearnos de grandes profesionales

Para todo ello intentamos adoptar una posición de mejora continua e innovación.

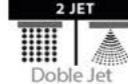
El resultado de todo esto se ve reflejado en el catálogo que le mostramos a continuación.

ÍNDICE

ÍNDICE

ACABADOS

- Cromado
- Negro mate
- Blanco mate
- Níquel cepillado
- Black gun metal
- Oro cepillado
- Negro oro rosa
- Acero inox. S316
- Oro rosa cepillado



GRIFERÍA DE COCINA



BÉLGICA

Grifería de cocina redondo. 2 acabados.

- 007
- 008
- -
- -
- -
- -
- -
- -
- -
- -
- -



LOIRA

Grifería de cocina redondo. 5 Acabados

- 061
- 065
- -
- -
- -
- -
- -
- -
- -
- -
- -



COX

Grifería de cocina cuadrado. Acabado cromo.

- 039
- -
- -
- -
- -
- -
- -
- -
- -
- -
- -



LYON

Grifería de cocina redondo. 2 acabados.

- 071
- 072
- -
- -
- -
- -
- -
- -
- -
- -
- -



KENIA

Grifería de cocina redondo. 5 acabados.

- 048
- 050
- 051
- -
- -
- -
- -
- -
- -
- -
- -



VENECIA

Grifería de cocina redondo. 1 acabados.

- 142
- -
- -
- -
- -
- -
- -
- -
- -
- -
- -

EXTRAÍBLES



BERNA

Caño extraíble. Apertura en frío. Difusor con doble jet. 5 acabados.

- 013
- 014
- -
- -
- -
- -
- -
- -
- -
- -
- -



MALTA

Grifería de cocina extraíble. 7 acabados.

- 079
- 084
- 087
- -
- -
- -
- -
- -
- -
- -
- -



BONN

Grifería de cocina extraíble. Difusor con doble jet. 5 acabados.

- 023
- 027
- -
- -
- -
- -
- -
- -
- -
- -
- -



NIZA

Grifería de cocina extraíble. Difusor con doble jet. 5 acabados.

- 109
- 113
- -
- -
- -
- -
- -
- -
- -
- -
- -



CONSTANZA

Grifería de cocina extraíble.

- 037
- -
- -
- -
- -
- -
- -
- -
- -
- -
- -



SAMOA

Grifería de cocina extraíble. Difusor con doble jet. 4 acabados.

- 118
- 120
- 119
- -
- -
- -
- -
- -
- -
- -
- -



- Cromado
- Negro mate
- Blanco mate
- Níquel cepillado
- Black gun metal
- Oro cepillado
- Negro oro rosa
- Acero inox. S316
- Oro rosa cepillado



ACABADOS

GRIFERÍA DE COCINA

FLEXIBLES



DEVA

Caño flexible. Fabricado en acero s.316.

- -
- -
- -
- -
- -
- -
- -
- -
- -
- -
- -



LAOS

Caño flexible. 3 acabados.

- 056
- 056
- 056
- -
- -
- -
- -
- -
- -
- -
- -



LANZAROTE

Caño flexible. Difusor con doble jet.

- 054
- -
- -
- -
- -
- -
- -
- -
- -
- -
- -



MENORCA

Caño flexible. Difusor con doble jet.

- 101
- 102
- -
- -
- -
- -
- -
- -
- -
- -
- -



SENA

Caño flexible.

- 124
- 128
- -
- -
- -
- -
- -
- -
- -
- -
- -



TOKYO

Caño flexible. Apertura en frío. Difusor con doble jet.

- 134
- -
- -
- -
- -
- -
- -
- -
- -
- -
- -



TOULOUSE

Caño flexible. Difusor con doble jet.

- 139
- -
- -
- -
- -
- -
- -
- -
- -
- -
- -



ÓSMOSIS



CAPRI

Ósmosis. 2 acabados.

- 033
- 034
- -
- -
- -
- -
- -
- -
- -
- -
- -



MARSELLA

Ósmosis. 2 acabados.

- 096
- 098
- -
- -
- -
- -
- -
- -
- -
- -
- -



MONTECARLO

Ósmosis.

- 104
- -
- -
- -
- -
- -
- -
- -
- -
- -
- -

EN DOS PARTES INDEPENDIENTES



ÍTACA

Caño escamoteable. 2 acabados.

- 043
- 044
- -
- -
- -
- -
- -
- -
- -
- -
- -



MANACOR

3 acabados.

- 093
- 094
- 095
- -
- -
- -
- -
- -
- -
- -
- -

SENSORIAL



TURÍN

Sensor on/off de movimiento. Difusor doble jet. 2 acabados.

- 142
- 145
- -
- -
- -
- -
- -
- -
- -
- -
- -



IMEX

PRODUCTS

BÉLGICA

SERIE





BÉLGICA

SERIE

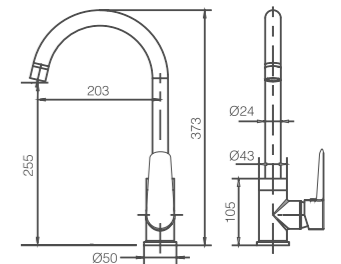
CROMO



Opcional, ver página 147 del catálogo

Ref.: GCZ044

Grifería monomando.
Cuerpo de grifería de latón.
Acabado cromo.
Cartucho cerámico Ø35mm.
Latiguillos Ø3/8"
Aireador rótula no incluido.



Grifería con certificación



BÉLGICA

SERIE

NEGRO MATE

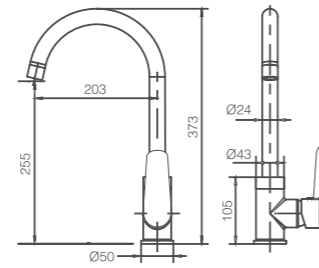


Opcional, ver página 147 del catálogo

Ref.: GCZ044/NG

Grifería monomando.
Cuerpo de grifería de latón.
Acabado negro mate.
Cartucho cerámico Ø35mm.
Latiguillos Ø3/8"
Aireador rótula no incluido.

UNE
Normalización
Española



Grifería con
certificación



BERNA

SERIE





BERNA

SERIE

CROMO

Ref.: GCE026

Grifería monomando.
Caño extraíble.
Difusor con dos funciones.
Cuerpo de grifería de latón.
Acabado cromo.
Cartucho cerámico Ø35mm.
Latiguillos Ø3/8"

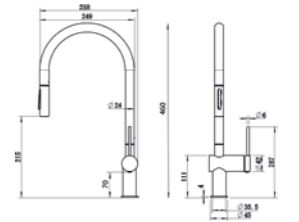
Cold open.



Grifería con certificación



UNE
Normalización
Española





BERNA

SERIE

NEGRO MATE

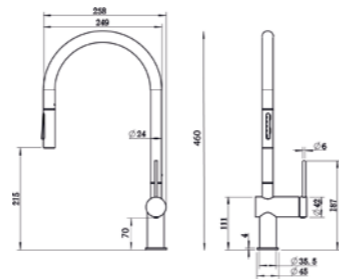
Ref.: **GCE026/NG**

Grifería monomando.
Caño extraíble.
Difusor con dos funciones.
Cuerpo de grifería de latón.
Acabado negro mate.
Cartucho cerámico Ø35mm.
Latiguillos Ø3/8"

Cold open.



SISTEMA DE AHORRO ENERGÉTICO



Grifería con certificación



BERNA

SERIE

ORO CEPILLADO

PVD COLLECTION

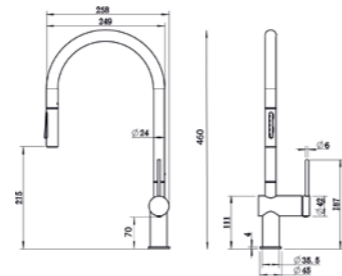
Ref.: GCE026/OC

Grifería monomando.
Caño extraíble.
Difusor con dos funciones.
Cuerpo de grifería de latón.
Acabado oro cepillado.
Cartucho cerámico Ø35mm.
Latiguillos Ø3/8"

Cold open.



SISTEMA DE AHORRO ENERGÉTICO



Grifería con certificación





BERNA

SERIE

ORO ROSA CEPILLADO

PVD COLLECTION

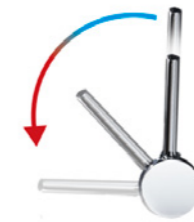
Ref.: GCE026/ORC

Grifería monomando.
Caño extraíble.
Difusor con dos funciones.
Cuerpo de grifería de latón.
Acabado oro rosa cepillado.
Cartucho cerámico Ø35mm.
Latiguillos Ø3/8"

Cold open.

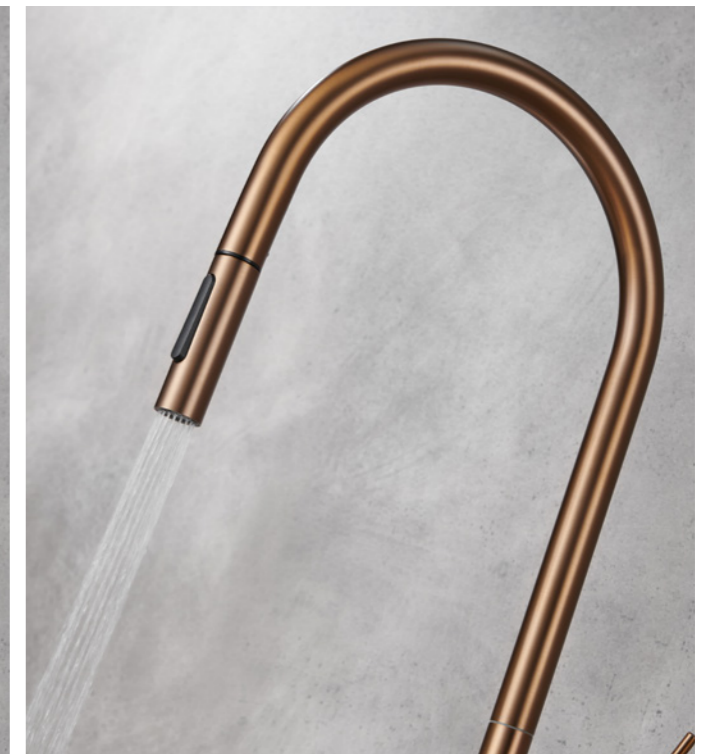
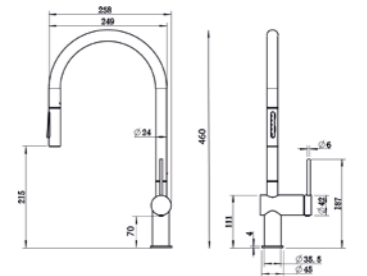


Grifería con certificación



SISTEMA DE
AHORRO
ENERGÉTICO

UNE
Normalización
Española





BONN

SERIE



BONN

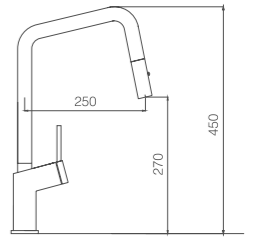
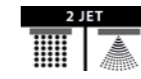
SERIE

CROMO

Ref.: GCE024

Grifería monomando.
Caño extraíble.
Difusor con dos funciones.
Cuerpo de grifería de latón.
Acabado cromo.
Cartucho cerámico Ø35mm.
Latiguillos Ø3/8"

UNE
Normalización
Española



Grifería con
certificación



BONN

BLACK GUN METAL

SERIE

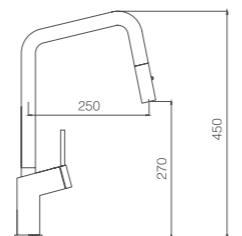


BONN

SERIE

BLACK GUN METAL

PVD COLLECTION



Ref.: GCE024/BGM

Grifería monomando.
Caño extraíble.
Difusor con dos funciones.
Cuerpo de grifería de latón.
Acabado black gun metal.
Cartucho cerámico Ø35mm.
Latiguillos Ø3/8"



Grifería con certificación





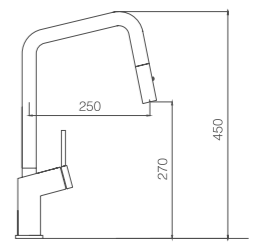
BONN

SERIE

NEGRO MATE

Ref.: **GCE024/NG**

Grifería monomando.
Caño extraíble.
Difusor con dos funciones.
Cuerpo de grifería de latón.
Acabado negro mate.
Cartucho cerámico Ø35mm.
Latiguillos Ø3/8"



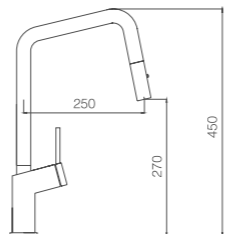


BONN

SERIE

ORO CEPILLADO

PVD COLLECTION



Ref.: GCE024/OC

Grifería monomando.
Caño extraíble.
Difusor con dos funciones.
Cuerpo de grifería de latón.
Acabado oro cepillado.
Cartucho cerámico Ø35mm.
Latiguillos Ø3/8"



Grifería con certificación





BONN

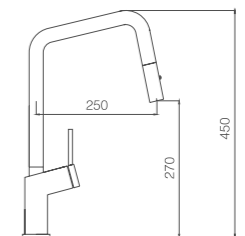
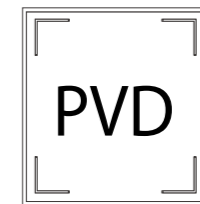
SERIE

ORO ROSA CEPILLADO



Ref.: GCE024/ORC

Grifería monomando.
Caño extraíble.
Difusor con dos funciones.
Cuerpo de grifería de latón.
Acabado oro rosa cepillado.
Cartucho cerámico Ø35mm.
Latiguillos Ø3/8"



Ósmosis



CAPRI

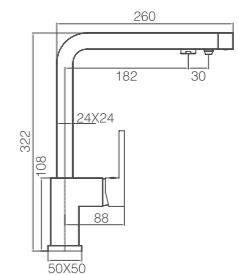
SERIE

CROMO



Ref.: **GOS002**

Grifería monomando de dos vías (ósmosis)
Selector de vía giratorio.
Cuerpo de grifería de latón.
Acabado cromo.
Cartucho cerámico Ø35mm.
Latiguillos Ø3/8"



Grifería con certificación





CAPRI

SERIE

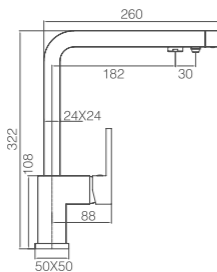
NEGRO MATE

Ósmosis



Ref.: **GOS002/NG**

Grifería monomando de dos vías (ósmosis)
 Selector de vía giratorio.
 Cuerpo de grifería de latón.
 Acabado negro mate.
 Cartucho cerámico Ø35mm.
 Latiguillos Ø3/8"



CONSTANZA

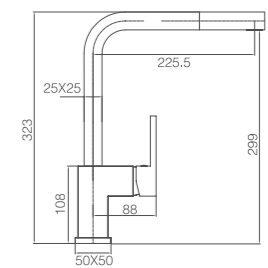
SERIE

CROMO



Ref.: GCE005

Grifería monomando.
Caño extraíble.
Difusor con dos funciones.
Cuerpo de grifería de latón.
Acabado cromo.
Cartucho cerámico Ø35mm.
Latiguillos Ø3/8"



UNE
Normalización
Española



Grifería con
certificación





COX

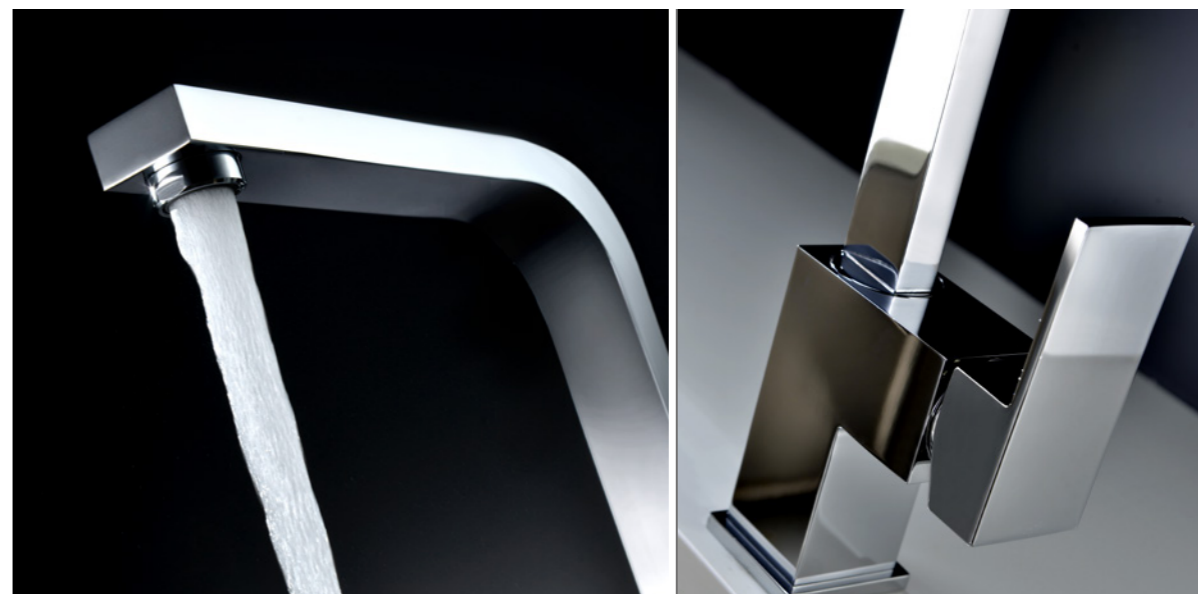
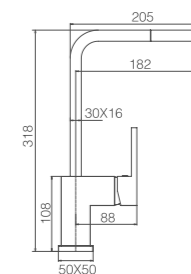
SERIE

CROMO



Ref.: **GCC001**

Grifería monomando.
Giro 360°.
Cuerpo de grifería de latón.
Acabado cromo.
Cartucho cerámico Ø35mm.
Latiguillos Ø3/8"



DEVA

SERIE

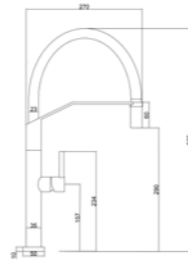
ACERO S316



Ref.: GCE023/AC

Grifería monomando.
Caño flexible.
Fabricado en acero inox. S.316.
Máxima resistencia
Cartucho cerámico Ø25mm.
Latiguillos Ø3/8"

UNE
Normalización
Española





ÍTACA

SERIE

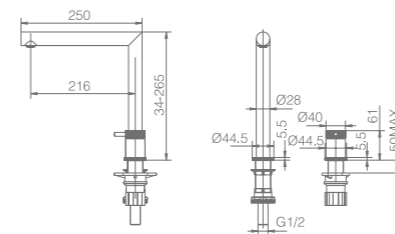
CROMO



Ref.: GCE018

Grifería monomando.
Caño escamoteable.
En dos partes independientes.
Cuerpo de grifería de latón.
Acabado cromo.
Cartucho cerámico Ø25mm.
Latiguillos Ø3/8"

UNE
Normalización
Española



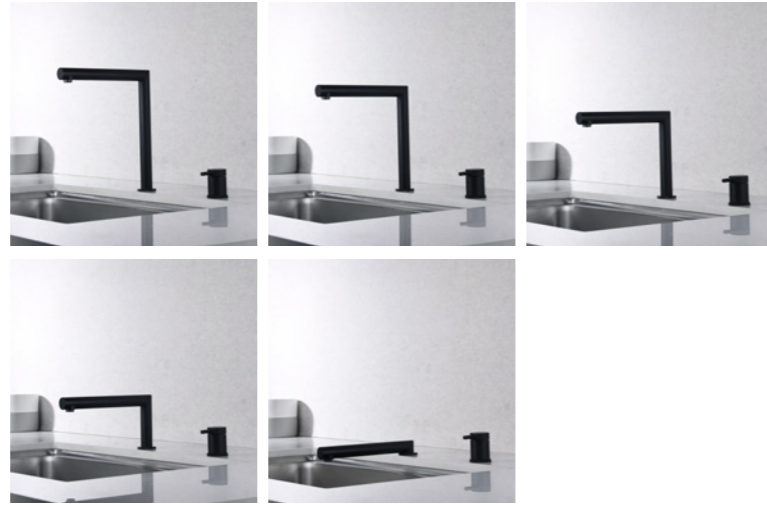
Instalación



ÍTACA

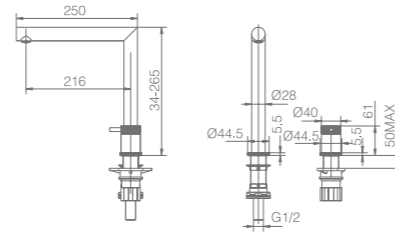
SERIE

NEGRO MATE



Ref.: GCE018/NG

Grifería monomando.
Caño escamoteable.
En dos partes independientes.
Cuerpo de grifería de latón.
Acabado negro mate.
Cartucho cerámico Ø25mm.
Latiguillos Ø3/8"



KENIA

SERIE



KENIA

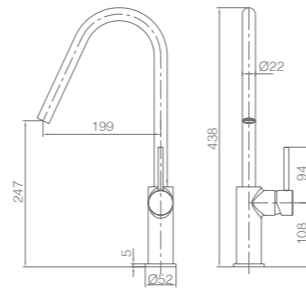
SERIE

CROMO



Ref.: GCE020

Grifería monomando.
Cuerpo de grifería de latón.
Acabado cromo.
Cartucho cerámico Ø35mm.
Latiguillos Ø3/8"



Grifería con certificación





KENIA

SERIE

NEGRO MATE

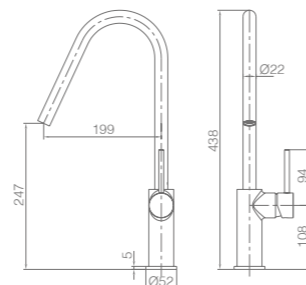


Ref.: GCE020/NG

Grifería monomando.
Cuerpo de grifería de latón.
Acabado negro mate.
Cartucho cerámico Ø35mm.
Latiguillos Ø3/8"



Grifería con certificación



KENIA

SERIE

NÍQUEL CEPILLADO

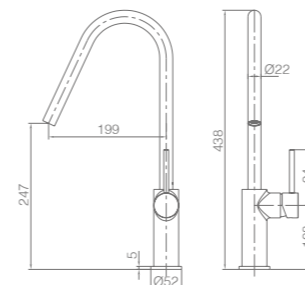


Ref.: GCE020/NQ

Grifería monomando.
Cuerpo de grifería de latón.
Acabado níquel cepillado.
Cartucho cerámico Ø35mm.
Latiguillos Ø3/8"



Grifería con certificación





KENIA

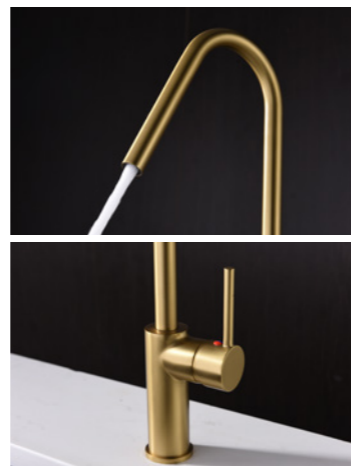
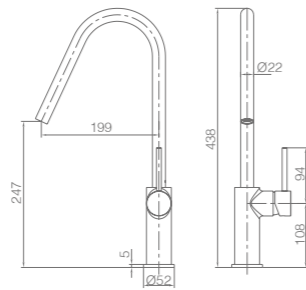
SERIE

ORO CEPILLADO

PVD COLLECTION

Ref.: GCE020/OC

Grifería monomando.
Cuerpo de grifería de latón.
Acabado oro cepillado.
Cartucho cerámico Ø35mm.
Latiguillos Ø3/8"



KENIA

SERIE

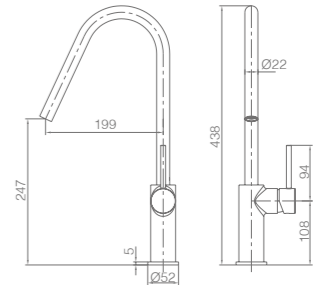
ORO ROSA CEPILLADO

PVD COLLECTION



Ref.: GCE020/ORC

Grifería monomando.
Cuerpo de grifería de latón.
Acabado oro rosa cepillado.
Cartucho cerámico Ø35mm.
Latiguillos Ø3/8"



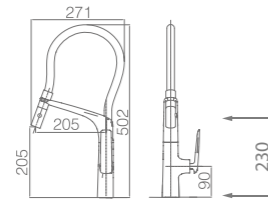
LANZAROTE

SERIE

CROMO

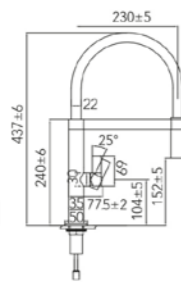
Ref: GCE015

Grifería monomando.
Caño flexible.
Difusor con dos funciones.
Cuerpo de grifería de latón.
Acabado cromo.
Cartucho cerámico Ø25mm.
Latiguillos Ø3/8"



LAOS

SERIE



Altura mínima 37 cm

CROMO

NEGRO MATE

BLANCO MATE



Ref.: GCE011

Grifería monomando.
Caño flexible.
Cuerpo de grifería de latón.
Acabado cromo.
Cartucho cerámico Ø25mm.
Latiguillos Ø3/8"

Ref.: GCE012

Grifería monomando.
Caño flexible.
Cuerpo de grifería de latón.
Acabado negro mate.
Cartucho cerámico Ø25mm.
Latiguillos Ø3/8"

Ref.: GCE014

Grifería monomando.
Caño flexible.
Cuerpo de grifería de latón.
Acabado blanco mate.
Cartucho cerámico Ø25mm.
Latiguillos Ø3/8"



LOIRA

SERIE





LOIRA

SERIE

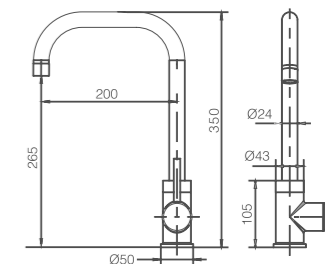
CROMO



Opcional, ver página 147 del catálogo

Ref.: GCR004

Grifería monomando.
Cuerpo de grifería de latón.
Acabado cromo.
Cartucho cerámico Ø35mm.
Latiguillos Ø3/8"
Aireador rótula no incluido.



435668 025300



LOIRA

SERIE

BLACK GUN METAL



Opcional, ver página 147 del catálogo

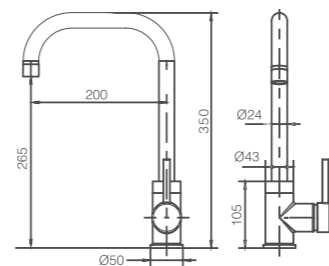


PVD COLLECTION



Ref.: GCR004/BGM

Grifería monomando.
Cuerpo de grifería de latón.
Acabado black gun metal.
Cartucho cerámico Ø35mm.
Latiguillos Ø3/8"
Aireador rótula no incluido.



Grifería con certificación





LOIRA

SERIE

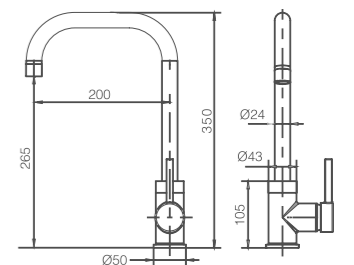
NEGRO MATE



Opcional, ver página 147 del catálogo

Ref.: **GCR004/NG**

Grifería monomando.
 Cuerpo de grifería de latón.
 Acabado negro mate.
 Cartucho cerámico Ø35mm.
 Latiguillos Ø3/8"
Aireador rótula no incluido.



Grifería con certificación



LOIRA

SERIE

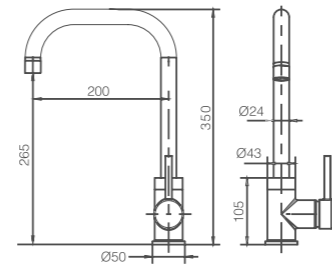
ORO CEPILLADO

PVD COLLECTION

Ref.: GCR004/OC

Grifería monomando.
Cuerpo de grifería de latón.
Acabado oro cepillado.
Cartucho cerámico Ø35mm.
Latiguillos Ø3/8"
Aireador rótula no incluido.

UNE
Normalización
Española



Grifería con
certificación



Opcional, ver página 147 del catálogo





LOIRA

SERIE

ORO ROSA CEPILLADO



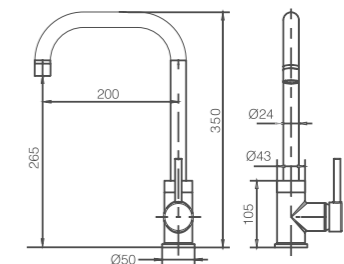
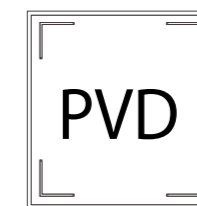
Opcional, ver página 145 del catálogo



PVD COLLECTION

Ref.: GCR004/ORC

Grifería monomando.
Cuerpo de grifería de latón.
Acabado oro rosa cepillado.
Cartucho cerámico Ø35mm.
Latiguillos Ø3/8"
Aireador rótula no incluido.





LYON

SERIE

CROMO

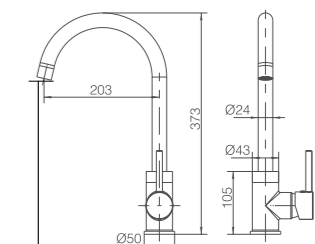


Opcional, ver página 147 del catálogo



Ref.: GCR002

Grifería monomando.
Cuerpo de grifería de latón.
Acabado cromo.
Cartucho cerámico Ø35mm.
Latiguillos Ø3/8"
Aireador rótula no incluido.



Instalación



LYON

SERIE

NEGRO MATE



Opcional, ver página 147 del catálogo

Ref: GCR002/NG

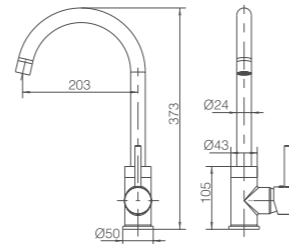
Grifería monomando.
Cuerpo de grifería de latón.
Acabado negro mate.
Cartucho cerámico Ø35mm.
Latiguillos Ø3/8"
Aireador rótula no incluido.

UNE
Normalización
Española

Grifería con
certificación



< Instalación



MALTA

SERIE



MALTA

SERIE





MALTA

SERIE

CROMO

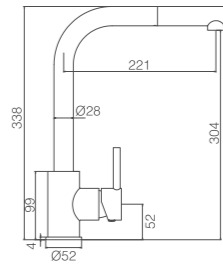


Ref.: GCE006

Grifería monomando.
Caño extraíble
Cuerpo de grifería de latón.
Acabado cromo.
Cartucho cerámico Ø35mm.
Latiguillos Ø3/8"



Instalación >



MALTA

SERIE

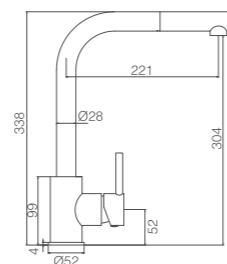
ACERO S316



Ref.: GCE006/AC



Grifería monomando.
Caño extraíble
Fabricado en acero inox. S.316.
Máxima resistencia
Cartucho cerámico Ø35mm.
Latiquillos Ø3/8"



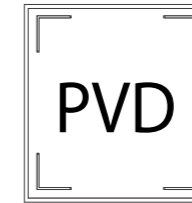


MALTA

SERIE

BLACK GUN METAL

PVD COLLECTION

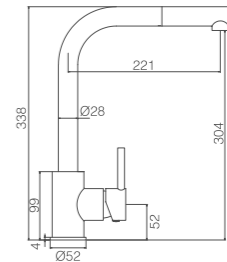


Instalación >



Ref.: GCE006/BGM

Grifería monomando.
Caño extraíble
Cuerpo de grifería de latón.
Acabado black gun metal.
Cartucho cerámico Ø35mm.
Latiguillos Ø3/8"



Grifería con certificación



MALTA

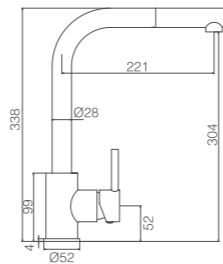
SERIE

NEGRO MATE

Ref.: GCE006/NG

Grifería monomando.
Caño extraíble
Cuerpo de grifería de latón.
Acabado negro mate.
Cartucho cerámico Ø35mm.
Latiguillos Ø3/8"

UNE
Normalización
Española





MALTA

SERIE

BLANCO MATE

Ref.: GCE006/BL

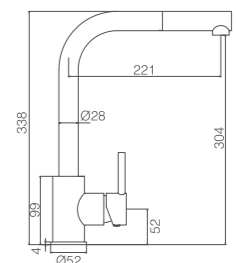
Grifería monomando.
Caño extraíble
Cuerpo de grifería de latón.
Acabado blanco mate.
Cartucho cerámico Ø35mm.
Latiguillos Ø3/8"



Grifería con certificación



Instalación >



MALTA

SERIE

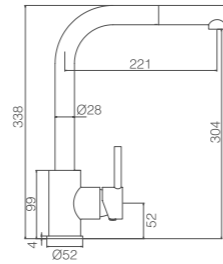
ORO CEPILLADO

PVD

PVD COLLECTION

Ref.: GCE006/OC

Grifería monomando.
Caño extraíble
Cuerpo de grifería de latón.
Acabado oro cepillado.
Cartucho cerámico Ø35mm.
Latiguillos Ø3/8"





MALTA

SERIE

ORO ROSA CEPILLADO

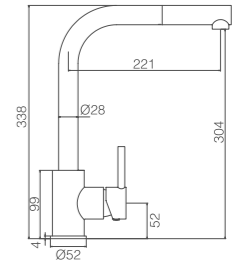
PVD COLLECTION

Ref.: GCE006/ORC

Grifería monomando.
Caño extraíble
Cuerpo de grifería de latón.
Acabado oro rosa cepillado.
Cartucho cerámico Ø35mm.
Latiguillos Ø3/8"



Grifería con
certificación





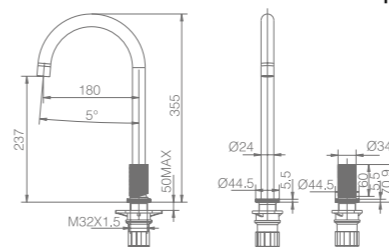
MANACOR

SERIE

CROMO



Opcional, ver página 147 del catálogo



Ref.: GCM001

Grifería monomando.
En dos partes independientes.
Cuerpo de grifería de latón.
Acabado cromo.
Cartucho cerámico Ø25mm.
Latiguillos Ø3/8"
Aireador rótula no incluido.



MANACOR

SERIE

NEGRO MATE

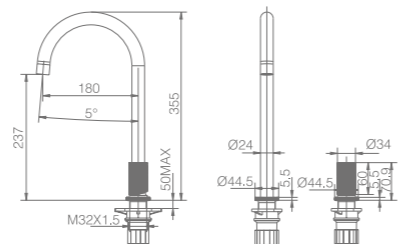


Opcional, ver página 147 del catálogo



Ref.: GCM001/NG

Grifería monomando.
En dos partes independientes.
Cuerpo de grifería de latón.
Acabado negro mate.
Cartucho cerámico Ø25mm.
Latiguillos Ø3/8"
Aireador rótula no incluido.



MANACOR

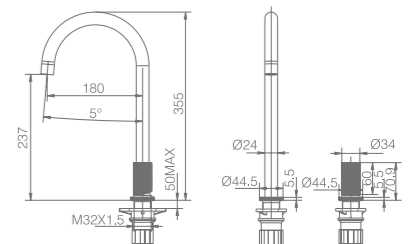
SERIE

BLANCO MATE



Ref.: GCM001/BL

Grifería monomando.
En dos partes independientes.
Cuerpo de grifería de latón.
Acabado blanco mate.
Cartucho cerámico Ø25mm.
Latiguillos Ø3/8"



MARSELLA

SERIE

CROMO

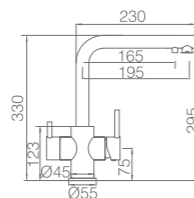
Ósmosis



Ref.: GOS004

Grifería monomando de dos vías (ósmosis)
Selector de vías independiente.
Cuerpo de grifería de latón.
Acabado cromo.
Cartucho cerámico Ø35mm.
Latiguillos Ø3/8"

UNE
Normalización
Española



MARSELLA

SERIE

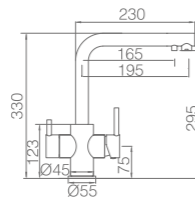
NEGRO MATE

Ósmosis



Ref.: GOS004/NG

Grifería monomando de dos vías (ósmosis)
Selector de vías independiente.
Cuerpo de grifería de latón.
Acabado negro mate.
Cartucho cerámico Ø35mm.
Latiguillos Ø3/8"





MENORCA

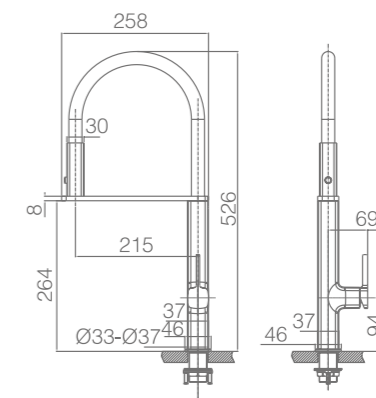
SERIE

CROMO



Ref.: GCE019

Grifería monomando.
Caño flexible.
Difusor con dos funciones.
Cuerpo de grifería de latón.
Acabado cromo.
Cartucho cerámico Ø25mm.
Latiguillos Ø3/8"



MENORCA

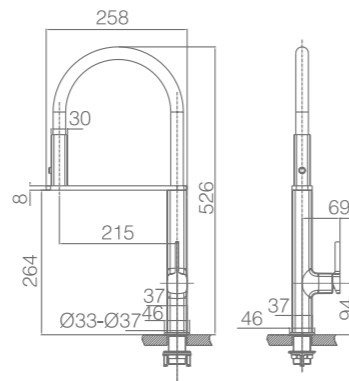
SERIE

NEGRO MATE



Ref.: GCE019/NG

Grifería monomando.
Caño flexible.
Difusor con dos funciones.
Cuerpo de grifería de latón.
Acabado negro mate.
Cartucho cerámico Ø25mm.
Latiguillos Ø3/8"



MONTECARLO

SERIE

CROMO

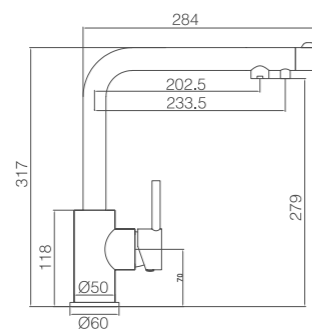


Ref.: GOS001

Grifería monomando de dos vías (ósmosis)
Selector de vía giratorio.
Cuerpo de grifería de latón.
Acabado cromo.
Cartucho cerámico Ø40mm.
Latiguillos Ø3/8"



Instalación



Ósmosis



NIZA

SERIE





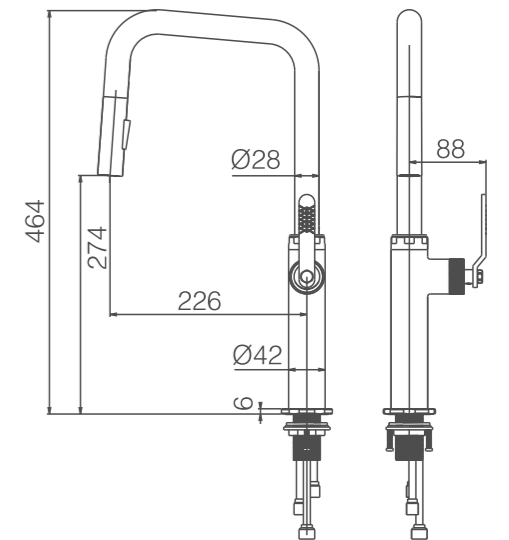
NIZA

SERIE

CROMO

Ref.: GCE027

Grifería monomando.
Caño extraíble.
Difusor con dos funciones.
Cuerpo de grifería de latón.
Acabado cromo.
Cartucho cerámico Ø30mm.
Latiguillos Ø3/8"



Grifería con certificación



NIZA

SERIE

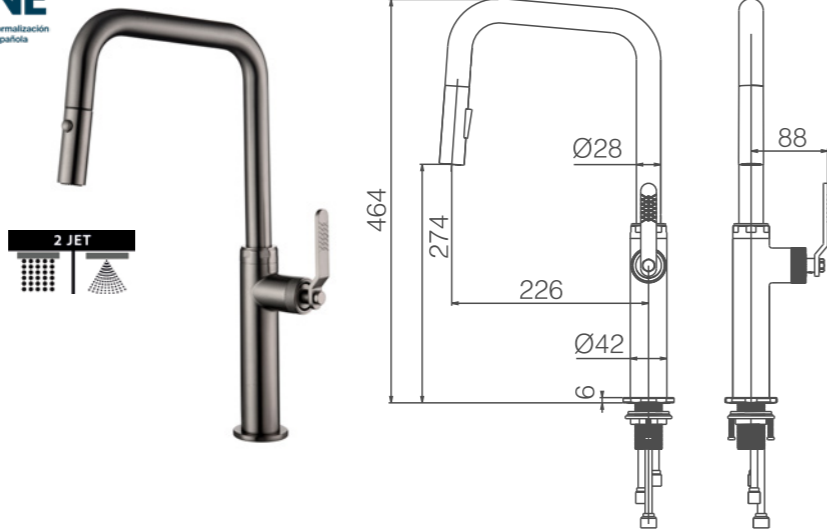
BLACK GUN METAL

PVD COLLECTION

Ref.: GCE027/BGM

Grifería monomando.
Caño extraíble.
Difusor con dos funciones.
Cuerpo de grifería de latón.
Acabado black gun metal.
Cartucho cerámico Ø30mm.
Latiguillos Ø3/8"

UNE
Normalización
Española



Grifería con
certificación





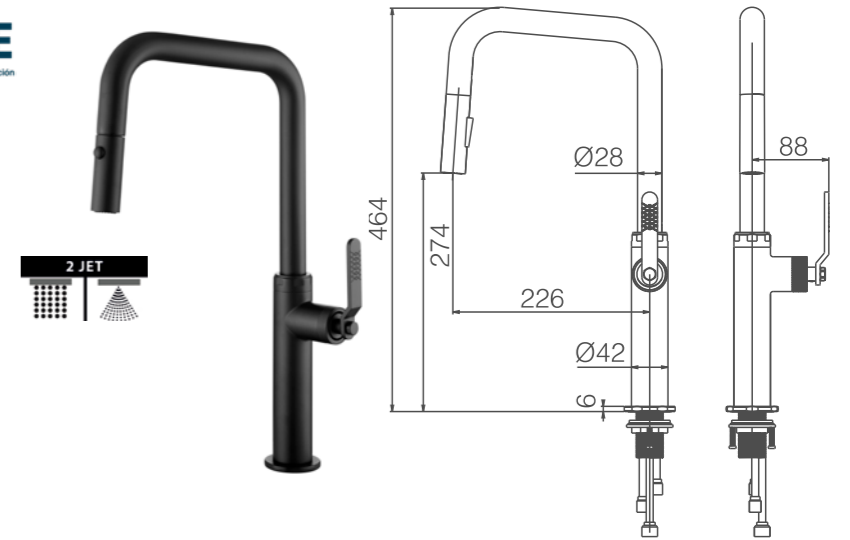
NIZA

SERIE

NEGRO MATE

Ref.: **GCE027/NG**

Grifería monomando.
Caño extraíble.
Difusor con dos funciones.
Cuerpo de grifería de latón.
Acabado negro mate.
Cartucho cerámico Ø30mm.
Latiguillos Ø3/8"



Grifería con certificación





NIZA

SERIE

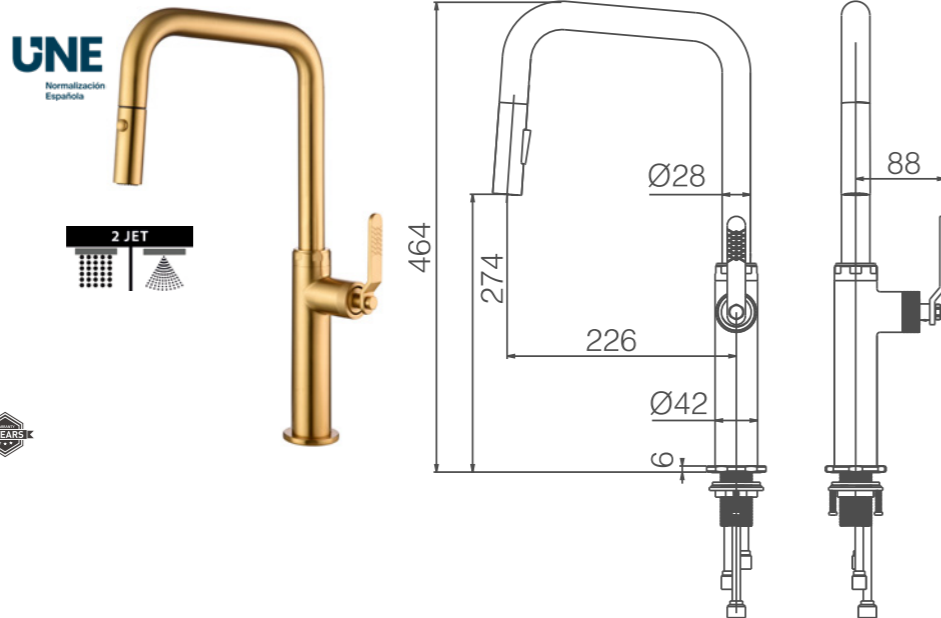
ORO CEPILLADO



PVD COLLECTION

Ref.: GCE027/OC

Grifería monomando.
Caño extraíble.
Difusor con dos funciones.
Cuerpo de grifería de latón.
Acabado oro cepillado.
Cartucho cerámico Ø30mm.
Latiguillos Ø3/8"



Grifería con certificación





NIZA

SERIE

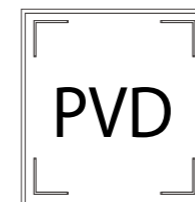
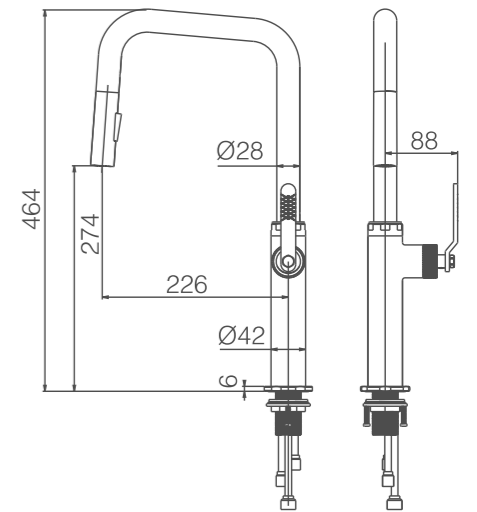
ORO ROSA CEPILLADO

PVD COLLECTION



Ref.: GCE027/ORC

Grifería monomando.
Caño extraíble.
Difusor con dos funciones.
Cuerpo de grifería de latón.
Acabado oro rosa cepillado.
Cartucho cerámico Ø30mm.
Latiguillos Ø3/8"





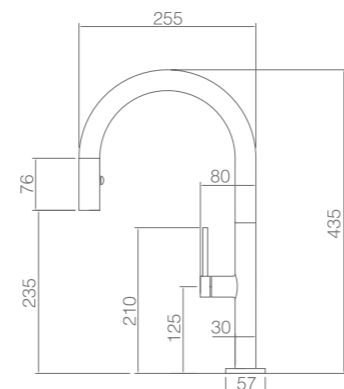
SAMOA

SERIE

CROMO

Ref.: GCE017

Grifería monomando.
Caño extraíble.
Difusor con dos funciones.
Cuerpo de grifería de latón.
Acabado cromo.
Cartucho cerámico Ø25mm.
Latiguillos Ø3/8"



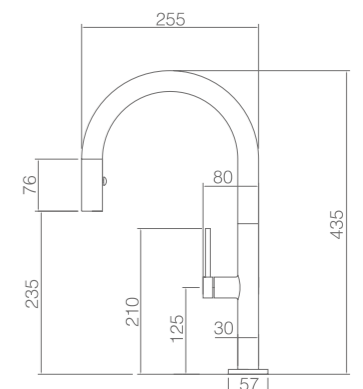
SAMOA

SERIE

BLANCO MATE

Ref.: GCE017/BL

Grifería monomando.
Caño extraíble.
Difusor con dos funciones.
Cuerpo de grifería de latón.
Acabado blanco mate.
Cartucho cerámico Ø25mm.
Latiguillos Ø3/8"





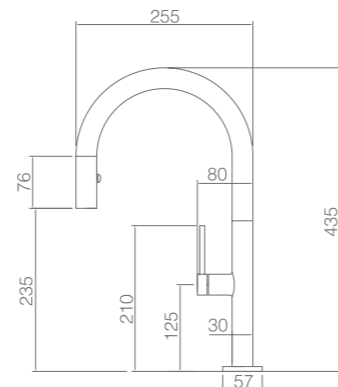
SAMOA

SERIE

NEGRO MATE

Ref.: GCE017/NG

Grifería monomando.
Caño extraíble.
Difusor con dos funciones.
Cuerpo de grifería de latón.
Acabado negro mate.
Cartucho cerámico Ø25mm.
Latiguillos Ø3/8"



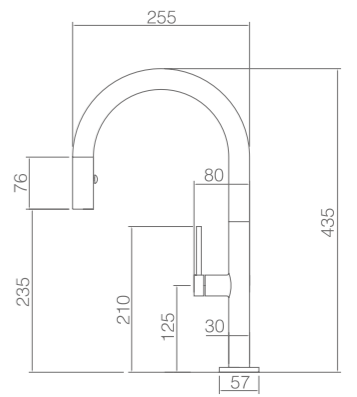
SAMOA

SERIE

NEGRO MATE ORO ROSA CEPILLADO

Ref.: GCE017/NOR

Grifería monomando.
Caño extraíble.
Difusor con dos funciones.
Cuerpo de grifería de latón.
Acabado negro mate con detalles oro rosa brillo.
Cartucho cerámico Ø25mm.
Latiguillos Ø3/8"



SENA

SERIE



SENA

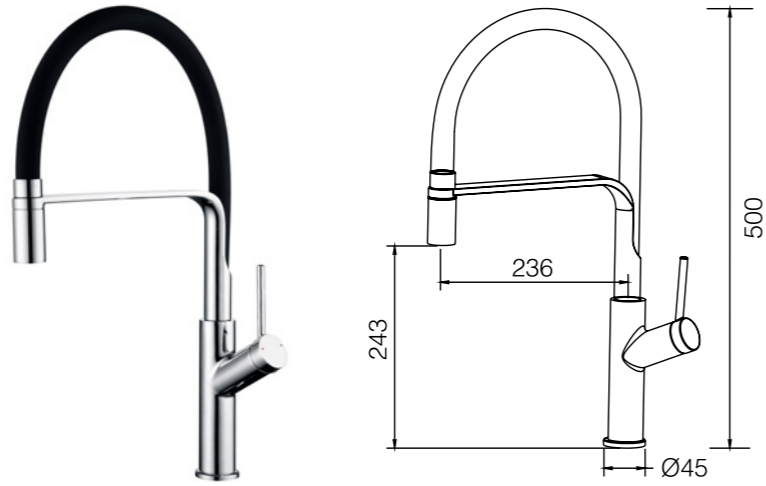
SERIE

CROMO



Ref.: GCE022

Grifería monomando.
Caño flexible.
Cuerpo de grifería de latón.
Acabado cromo.
Cartucho cerámico Ø30mm.
Latiguillos Ø3/8"



Grifería con certificación





SENA

SERIE

BLACK GUN METAL

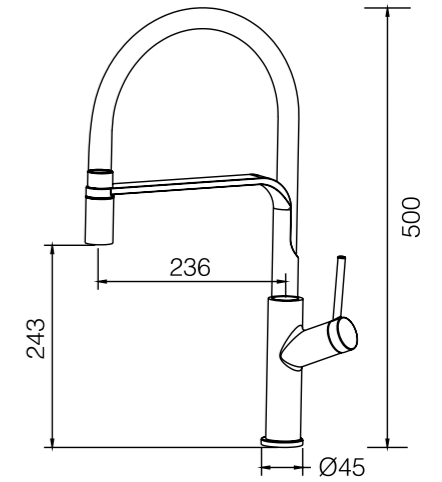
PVD COLLECTION

Ref.: GCE022/BGM

Grifería monomando.
Caño flexible.
Cuerpo de grifería de latón.
Acabado black gun metal.
Cartucho cerámico Ø30mm.
Latiguillos Ø3/8"



Grifería con
certificación



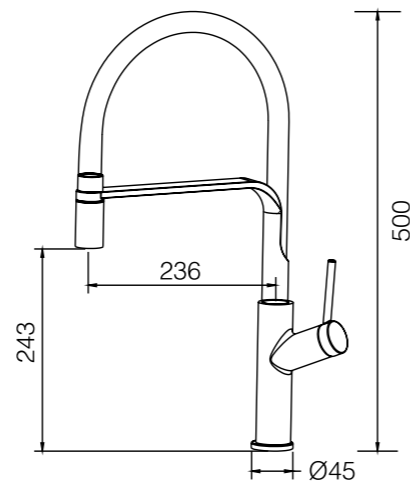
SENA

SERIE

NEGRO MATE

Ref.: GCE022/NG

Grifería monomando.
Caño flexible.
Cuerpo de grifería de latón.
Acabado negro mate.
Cartucho cerámico Ø30mm.
Latiguillos Ø3/8"



Grifería con certificación





SENA

SERIE

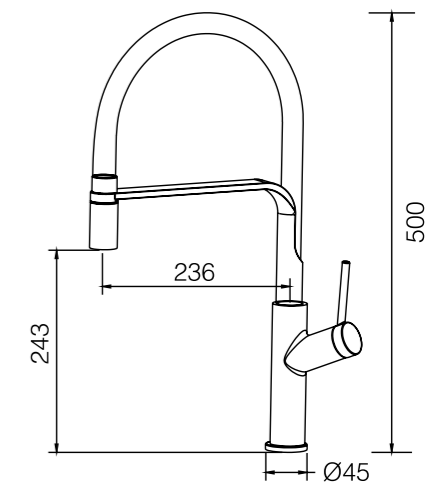
ORO CEPILLADO



PVD COLLECTION

Ref.: GCE022/OC

Grifería monomando.
Caño flexible.
Cuerpo de grifería de latón.
Acabado oro cepillado.
Cartucho cerámico Ø30mm.
Latiguillos Ø3/8"



SENA

SERIE

ORO ROSA CEPILLADO

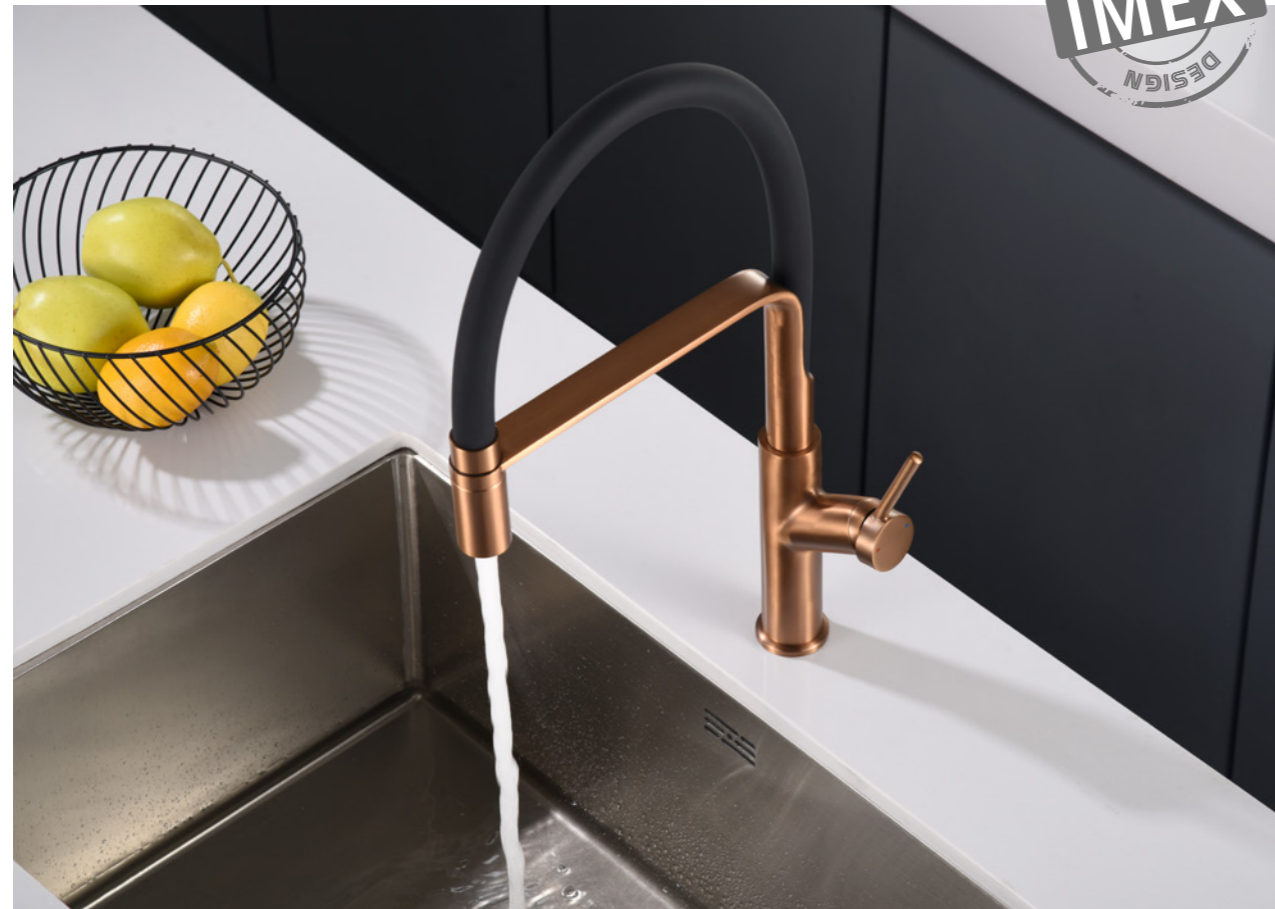
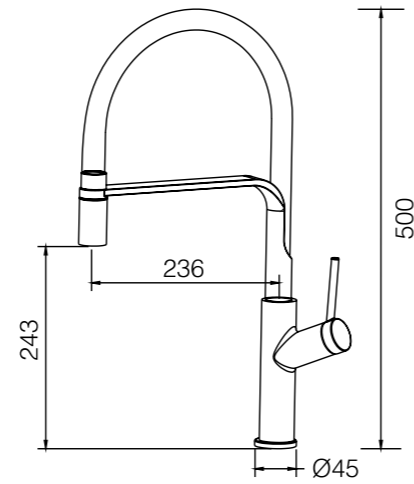
PVD COLLECTION

Ref.: GCE022/ORC

Grifería monomando.
Caño flexible.
Cuerpo de grifería de latón.
Acabado oro rosa cepillado.
Cartucho cerámico Ø30mm.
Latiguillos Ø3/8"



Grifería con certificación



TOKYO

SERIE

CROMO

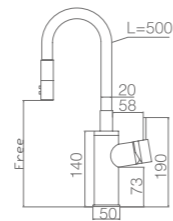
Ref.: GCE016

Grifería monomando.
Caño flexible.
Difusor con dos funciones.
Cuerpo de grifería de latón.
Acabado cromo.
Cartucho cerámico Ø35mm.
Latiguillos Ø3/8"

Cold open.



SISTEMA DE AHORRO ENERGÉTICO



Altura máxima recomendada 47 cm





TOULOUSE

SERIE

CROMO

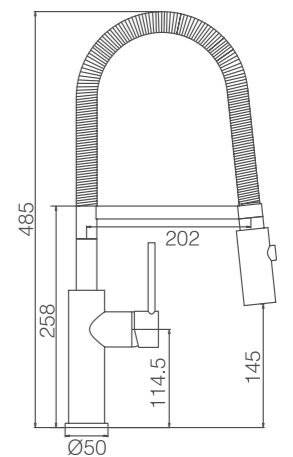


Ref.: GCE008

Grifería monomando.
 Caño flexible.
 Difusor con dos funciones.
 Cuerpo de grifería de latón.
 Acabado cromo.
 Cartucho cerámico Ø35mm.
 Latiguillos Ø3/8"



Flexible 50 cm



TURÍN

SERIE





TURÍN

SERIE

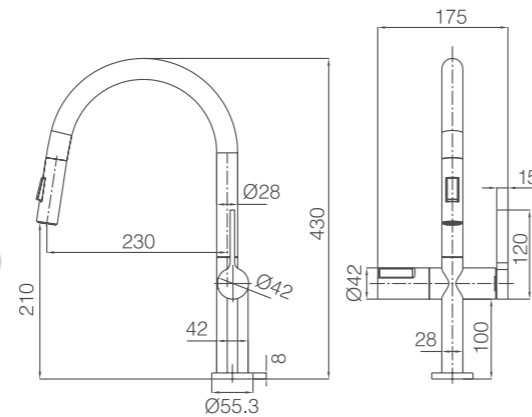
CROMO



Instrucciones de instalación y mantenimiento.

Ref.: GCE021

Grifería monomando.
Caño extraíble
Tecnología on/off (start/stop) con sensor de movimiento y panel digital con display indicador de temperatura de agua.
Difusor con dos funciones.
Cuerpo de grifería de latón.
Acabado cromo.
Cartucho cerámico Ø35mm.
Latiguillos Ø3/8"



Grifería con certificación





TURÍN

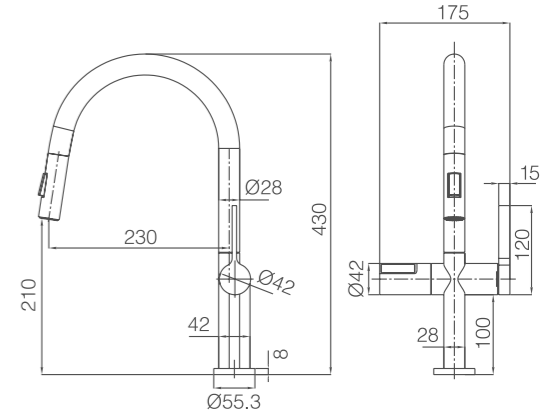
SERIE

NEGRO MATE



Instrucciones de instalación y mantenimiento.

Ref.: GCE021/NG
 Grifería monomando.
 Caño extraíble
Tecnología on/off (start/stop) con sensor de movimiento y panel digital con display indicador de temperatura de agua.
 Difusor con dos funciones.
 Cuerpo de grifería de latón.
 Acabado negro mate.
 Cartucho cerámico Ø35mm.
 Latiguillos Ø3/8"



VENECIA

SERIE

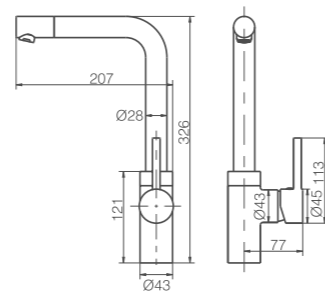
CROMO



Ref.: GCE100

Grifería monomando.
Difusor giratorio.
Cuerpo de grifería de latón.
Acabado cromo.
Cartucho cerámico Ø35mm.
Latiguillos Ø3/8"

UNE
Normalización
Española



Grifería con
certificación



COMPLEMENTOS



Ref.: RR0031
Aireador rótula M22x, con dos funciones.
Material: ABS
Acabado: Cromo



Ref.: RR0031/BGM
Aireador rótula M22x, con dos funciones.
Material: ABS
Acabado: Black gun metal



Ref.: RR0031/NG
Aireador rótula M22x, con dos funciones.
Material: ABS
Acabado: Negro mate



Ref.: RR0031/OC
Aireador rótula M22x, con dos funciones.
Material: ABS
Acabado: Oro cepillado



Ref.: RR0031/ORC
Aireador rótula M22x, con dos funciones.
Material: ABS
Acabado: Oro rosa cepillado



INSTRUCCIONES DE MONTAJE

Tutorial de instalación

Grifería monomando de cocina.



Ref. GCZ044	Bélgica	pag.	007
Ref. GCC001	Cox	pag.	039
Ref. GCE020	Kenia	pag.	048
Ref. GCR004	Loira	pag.	061
Ref. GCR002	Lyon	pag.	071
Ref. GCE100	Venecia	pag.	144

Grifería monomando de cocina extraíble.



Ref. GCE026	Berna	pag.	013
Ref. GCE024	Bonn	pag.	023
Ref. GCE005	Constanza	pag.	037
Ref. GCE006	Malta	pag.	079
Ref. GCE027	Niza	pag.	109
Ref. GCE017	Samoa	pag.	118

Grifería monomando de cocina 2 vías (osmosis).



Ref. GOS002	Capri	pag.	033
Ref. GOS001	Montecarlo	pag.	104
Ref. GOS004	Marsella	pag.	096

Grifería monomando de cocina escamoteable.



Ref. GCE018	Ítaca	pag.	043
-------------	-------	------	-----

Grifería monomando sensorial



Ref. GCE021	Turín	pag.	140
-------------	-------	------	-----

EXPOSITORES



Ref.: 1EXP0023 (8 Grifos)

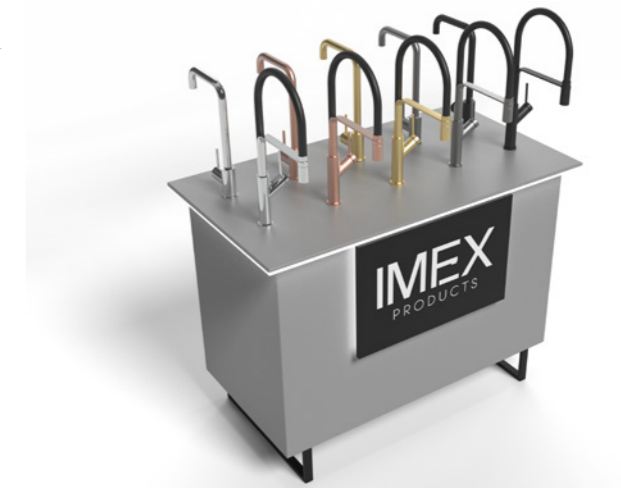


Ref.: 1EXP0024 (14 Grifos)



Ref.: 1EXP0028
Expositor con uliminación led
(10 Grifos)

Ref.: 1EXP0033
Expositor con uliminación led
(10 Grifos)



Ref.: 1EXP0034
Expositor con uliminación led
(10 Grifos)



CONDICIONES GENERALES DE VENTA

ENTREGAS

Revise la mercancía a la recepción de la misma. No se aceptará ninguna reclamación sobre mercancía no revisada en el momento de su recepción. El transportista indicará tal efecto en el albarán de entrega.

DEVOLUCIONES

En caso de devolución defina claramente el motivo de la misma.

IMEX aceptará toda devolución que cumpla las siguientes premisas:

-El material deberá tener algún defecto de fabricación.

-El embalaje deberá estar en perfecto estado, de no ser así se le aplicará un recargo de un 10% en factura en concepto de recepción, revisión y manipulación.

FORMA DE PAGO

Se emitirá recibo a través de entidad bancaria.

Giro máximo 30 días fecha factura.

Cualquier impagado que se produzca conllevará el pago de la factura más todos los gastos bancarios ocasionados y retención de todos los pedidos hasta el pago del mismo.

TRIBUNALES

En caso de litigio ambas partes se someterán a los tribunales de Picassent (VALENCIA).

PORTES

Para los pedidos a entregar en la península que no superen los 80€, se cargarán 6,50 € de portes. Para otros destinos consultar con fábrica o comercial.

ACTUALIZACIÓN Y MANTENIMIENTO DE LAS COLECCIONES

CAMBIOS EN EL MODELAJE

En ciertas ocasiones, algunos de los artículos suministrados por IMEX PRODUCTS, S.L., pueden presentar cambios, no sustanciales, en algunos de sus componentes en relación a las fotografías publicadas en catálogo actual.

IMEX PRODUCTS, S.L. se reserva el derecho de efectuar dichos cambios en su modelaje siempre en aras de una mejora tanto del diseño y funcionalidad del producto, como de sus condiciones de venta.

CONSEJOS DE LIMPIEZA Y MANTENIMIENTO

En Imex Products aconsejamos que para realizar la limpieza de nuestra grifería, en acabados negro mate o blanco mate, se utilicen productos no abrasivos y con un Ph neutro, evitando, de este modo, dañar las piezas.

Siguiendo las indicaciones o recomendaciones del fabricante del producto, aconsejamos la utilización de bayeta de microfibra en el proceso de limpieza, finalizando con el secado de las piezas. De esta forma conseguiremos alargar la vida de la grifería.

Video demostrativo





IMEX PRODUCTS, S.L.

Pol.Ind. Picassent, calle 6 parcela 11
46220 Picassent (Valencia) - Spain

Tlfs. de contacto:

T.: +34 96 065 12 74

T.: +34 96 156 63 87

T.: +34 63 040 29 47

www.imexproducts.es
export@imexproducts.es